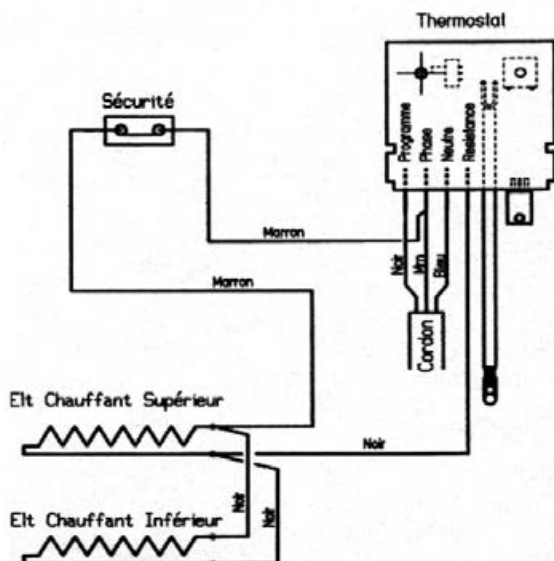
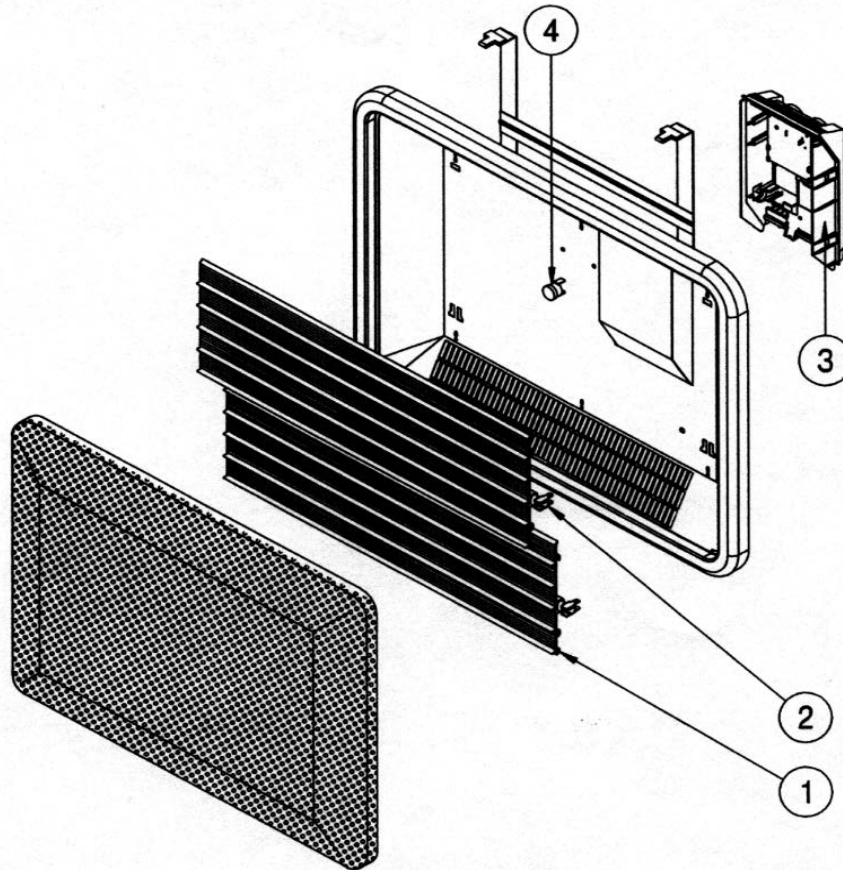


**PANNEAU
RAYONNANT
Horizontal DUO II**

Série commerciale	Série type
1121 2-3-4-5-7BB	1121 2-3-4-5-7BB (2 ordres)
1121 2-3-4-5-7FB	1121 2-3-4-5-7FB (4 ordres)



Rep.	Désignation	Référence	Ind. prix
1	Elt. chauff. bas 375W L450 HT35	S102BPE017EP	D12
	Elt. chauff. bas 500W L450 HT35	S102CCE052EP	H11
	Elt. chauff. bas 625W L550 HT35	S102CQE014EP	L12
	Elt. chauff. bas 750W L650 HT35	S102DDE053EP	F13
	Elt. chauff. bas 1000W L850 HT35	S102EEE063EP	L13
2	Elt. chauff. haut 375W L450 HT50	S102BPE005EP	D12
	Elt. chauff. haut 500W L450 HT50	S102CCE035EP	H12
	Elt. chauff. haut 625W L550 HT50	S102CQE005EP	L12
	Elt. chauff. haut 750W L650 HT50	S102DDE036EP	F13
	Elt. chauff. haut 1000W L850 HT50	S102EEE045EP	L13
3	Thermostat prog.CMS 4 ordres 16A	S131AA0231	I10
4	Sécurité thermique 80°C 750 à 1500W	S132AA0136	M14
	Sécurité thermique 90°C en 2000W	S132AA0143	M14