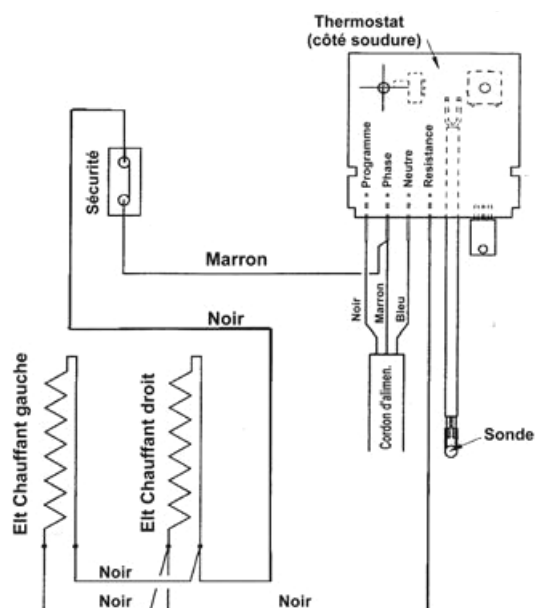
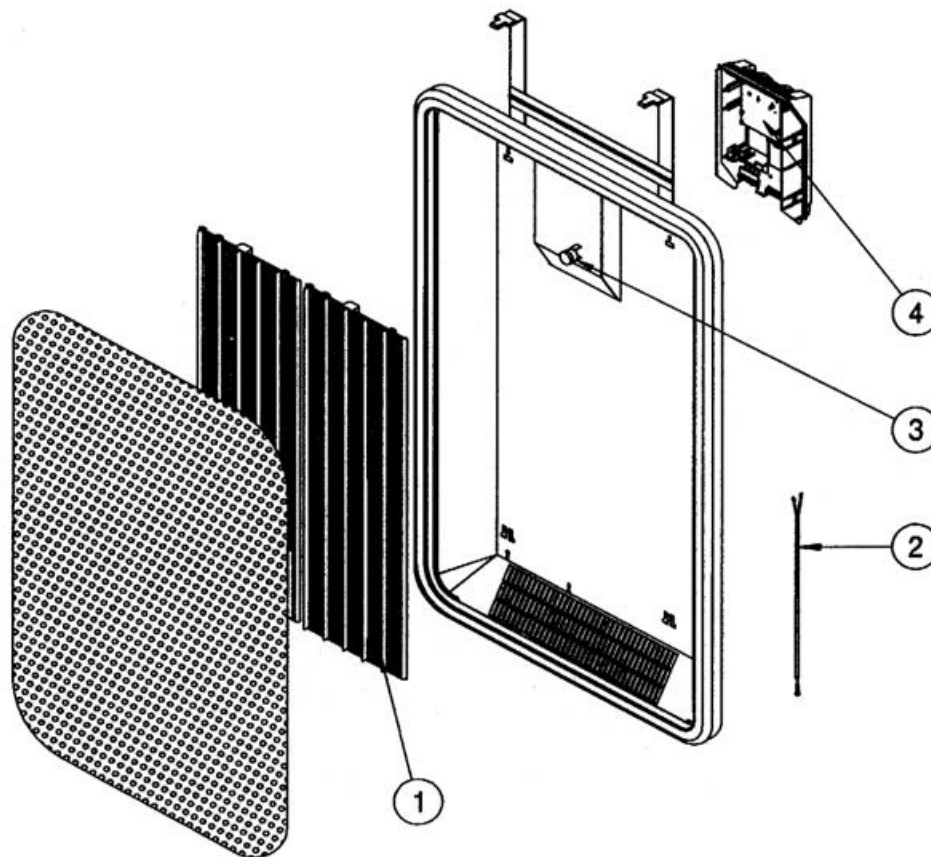


**PANNEAUX
RAYONNANT
Vertical DUO II**

Série commerciale	Série type
1122 3-5BB	1122 3-5BB (2 ordres)
1122 3-5FB	1122 3-5FB (4 ordres)



Rep.	Désignation	Référence	Ind. prix
1	Elément chauffant 500W pour 1000W	S102CCE070EP	C12
	Elément chauffant 750W pour 1500W	S102DDE059EP	A13
2	Sonde équipée Ig 1210	S136AA0824	M6
3	Sécurité thermique 80°C	S132AA0127	H4
4	Thermostat prog. CMS 4 ordres 16A pour modèle BB comme FB	S131AA0231	I10