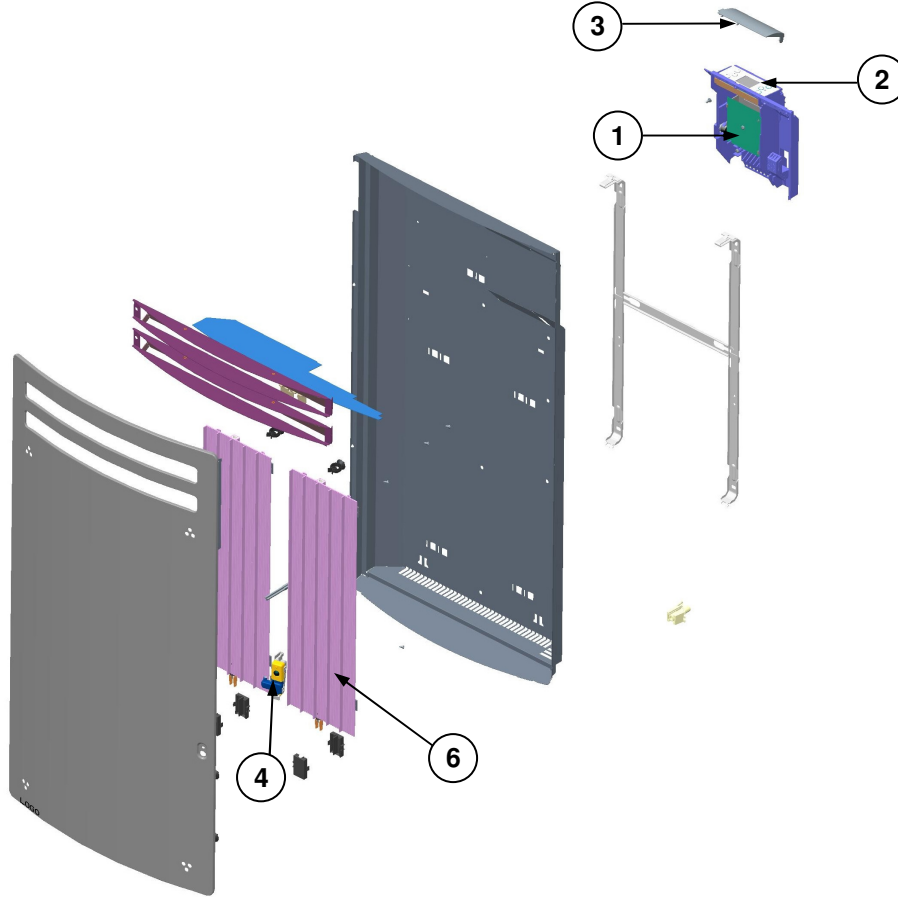


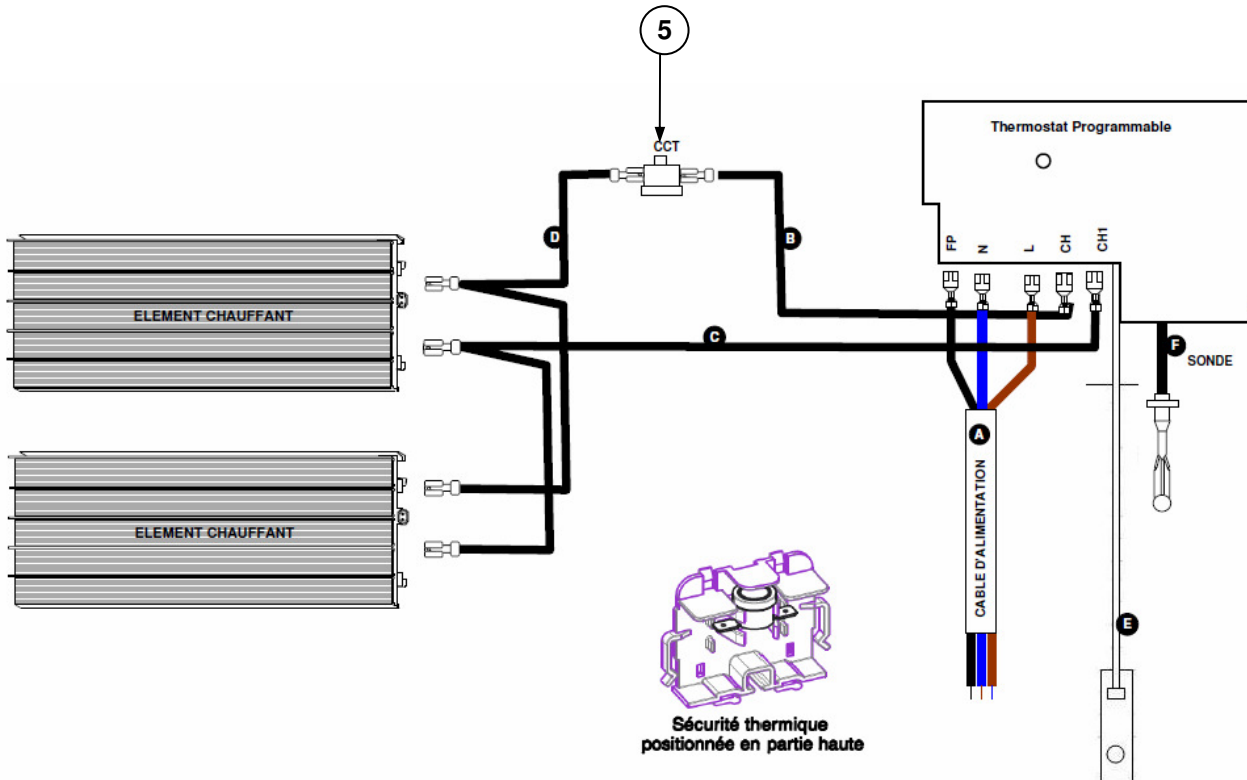
Série commerciale	Série type
1128.3-5-7BD	1128.3-5-7BD 00 à 07



HISTORIQUE DES INDICES

Evolution des indices FICHE SAV				Evolution des indices PRODUIT				
N° Modif	Date	Modification	Ind	Réf. Produit	N° Modif	Date	Modification	Ind
6472	10/06/13	Création fiche	A00	Tous	6472	10/06/13	Chgt de site de fabrication	02
6515	27/08/13	Evolution d'indice produit	A01	Tous	6515	27/08/13	Bossage des fonds (dosseret)	03
6564	13/12/13	Sertissage des dosserets	A02	Tous	6564	13/12/13	Sertissage des dosserets	04
6591	19/03/14	Evolution du soft du thermostat V1.33	A03	Tous	6591	19/03/14	Evolution du soft du thermostat V1.33	05
6703	07/02/15	Ens.détecteur 321FF0157 devient 321FF0190	A04	Tous	6753	22/07/15	Ajout butée de berceau sur le boîtier	06
6753	22/07/15	Ajout butée de berceau sur le boîtier	B00	Tous	6703	07/02/15	Détecteur 133CC0104 devient 133CC0108	07

Série commerciale	Série type
1128.3-5-7BD	1128.3-5-7BD 00 à 07



Rep	Désignation	Référence	Code Prix
1	Thermostat MR185 *	S131AA1881	F11
2	Boîtier assemblé MR185 pour 1000W *	S136AA2095FS	J13
	Boîtier assemblé MR185 pour 1500W *	S136AA2096FS	J13
	Boîtier assemblé MR185 pour 2000W *	S136AA2097FS	K13
3	Capot tampographié	S323CC0404FS	F06
4	Ensemble détection SDP06	S321FF0190	H09
5	Sécurité thermique 80° - 1000W	S132AA0175	K04
	Sécurité thermique 90° - 1500W – 2000W	S132AA0176	J05
6	Elément chauffant 500W pour 1000W	S102CCE161EP	G11
	Elément chauffant 750W pour 1500W	S102DDE125EP	K11
	Elément chauffant 1000W pour 2000W	S102EEE158EP	D12

* ATTENTION THERMOSTAT A CONFIGURER SELON LA PUISSANCE DU PRODUIT