

Applimo

Rayonnants bi-jonction

**FICHE
SAVC10801**

8 ,Rue AMPERE
02930 LAON Cedex 9
Tel : 03.23.27.31.90
Fax : 03.23.27.31.89

DB1 DB4

COMMERCIALISATION

DEBUT

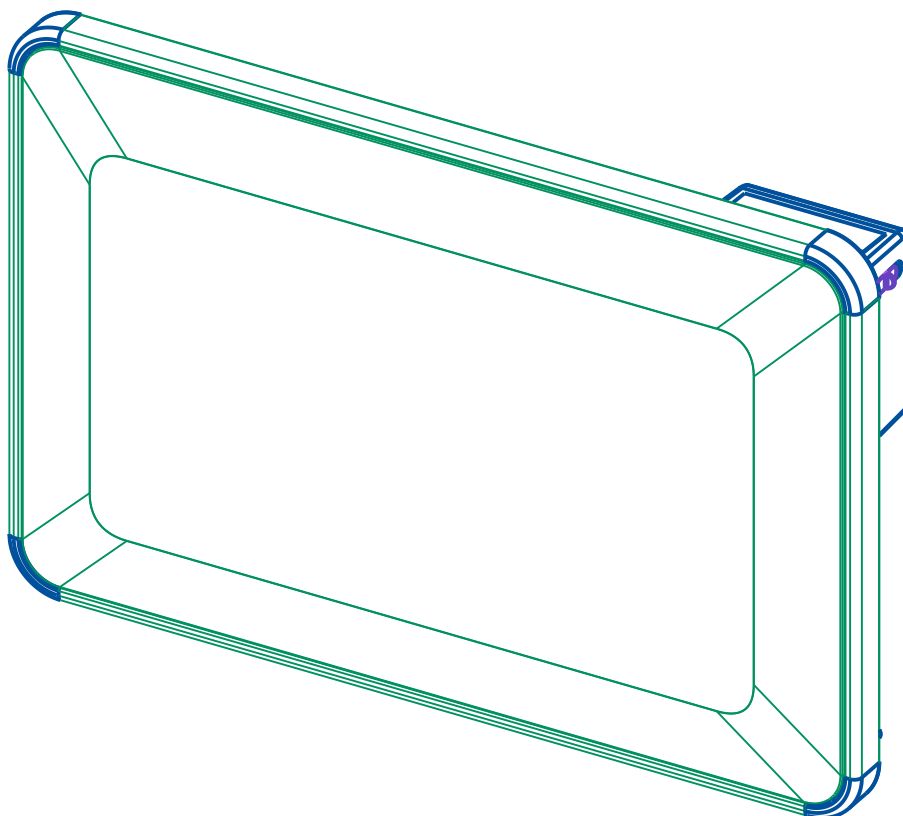
18-20

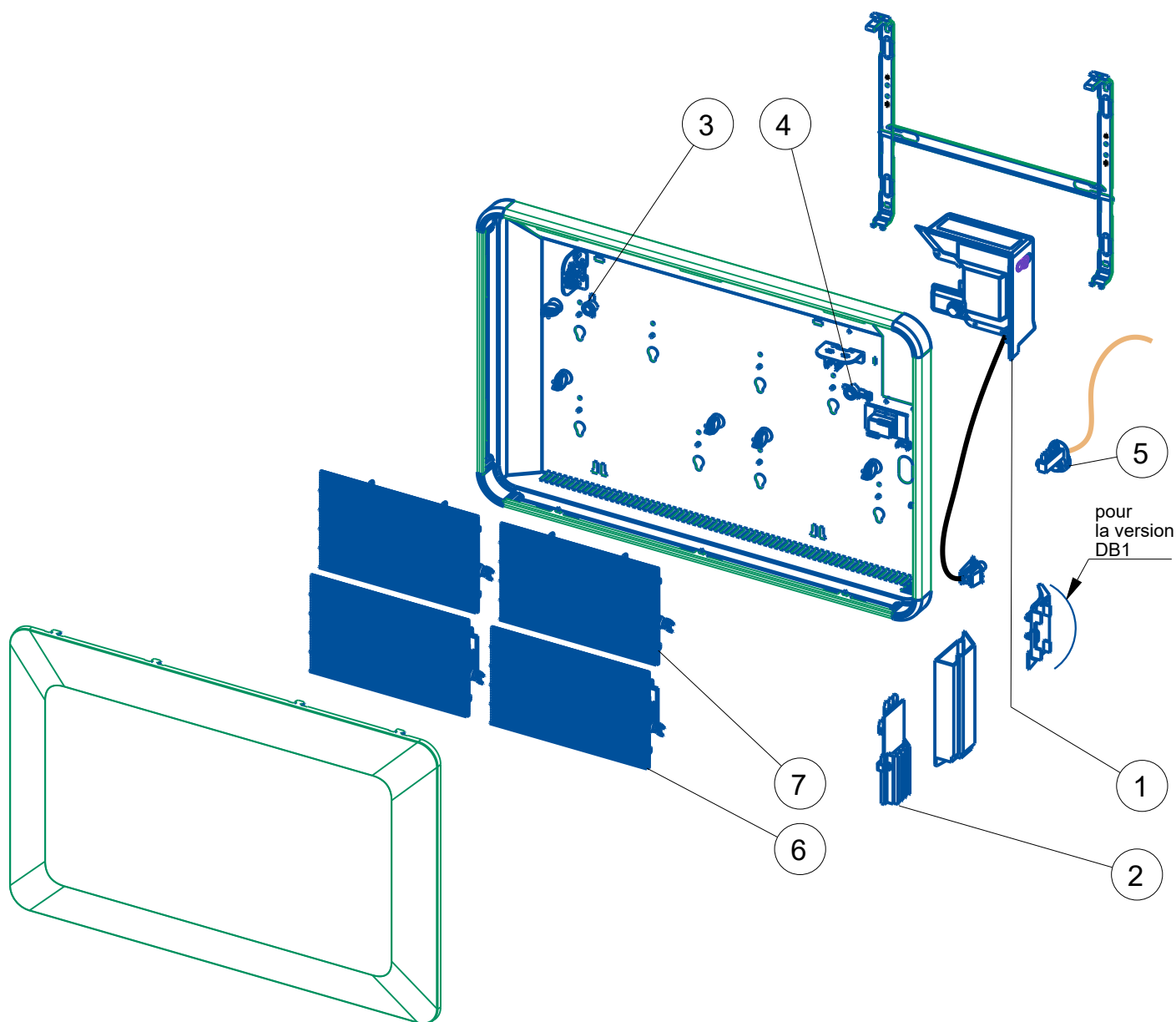
REFERENCES DES PRODUITS

FIN

PUISSANCE	DB1	DB4
	2 circuits indépendants	le circuit collectif est géré par un thermostat intégré ou déclenché par le circuit individuel
1000W	12023CI	12033CI
1500W	12025CI	12035CI
2000W	12027CI	12037CI

CI 1/2 collectif
1/2 individuel





REPERE	REFERENCE	DESIGNATION	INDICE
1	S136AA2924ER	boitier de cde équipé	I11
2	S131AA0210	thermostat relai opto regulateur (pour la version DB4)	D11
3	S132AA0176	sécurité thermique 90° (1 sécu pour le 1000w et 2 sécu pour le 2000w)	D3
4	S132AA0175	sécurité thermique 80° (1 sécu pour le 1000w et 2 sécu pour le 1500w)	K4
5	S232AA0153	bornier	D5
6	S102BBE009EP	2 x Elt chauffant 250W lg 230 mm ht 35 mm pour appareil 1000W	M12
	S102BPE015EP	2 x Elt chauffant 375W lg 350 mm ht 35 mm pour appareil 1500W	A12
	S102CCE048EP	2 x Elt chauffant 500W lg 450 mm ht 35 mm pour appareil 2000W	E12
7	S102BBE063EP	2 x Elt chauffant 250W LG 230mm ht 60 mm pour appareil 1000W	H12
	S102BPE052EP	2 x Elt chauffant 375W LG 350mm ht 60 mm pour appareil 1500W	H11
	S102CCE195EP	2 x Elt chauffant 500W LG 450mm ht 60 mm pour appareil 2000W	K11

8 ,Rue AMPERE
02930 LAON Cedex 9
Tel : 03.23.27.31.90
Fax : 03.23.27.31.89

DB1 DB4

COMMERCIALISATION

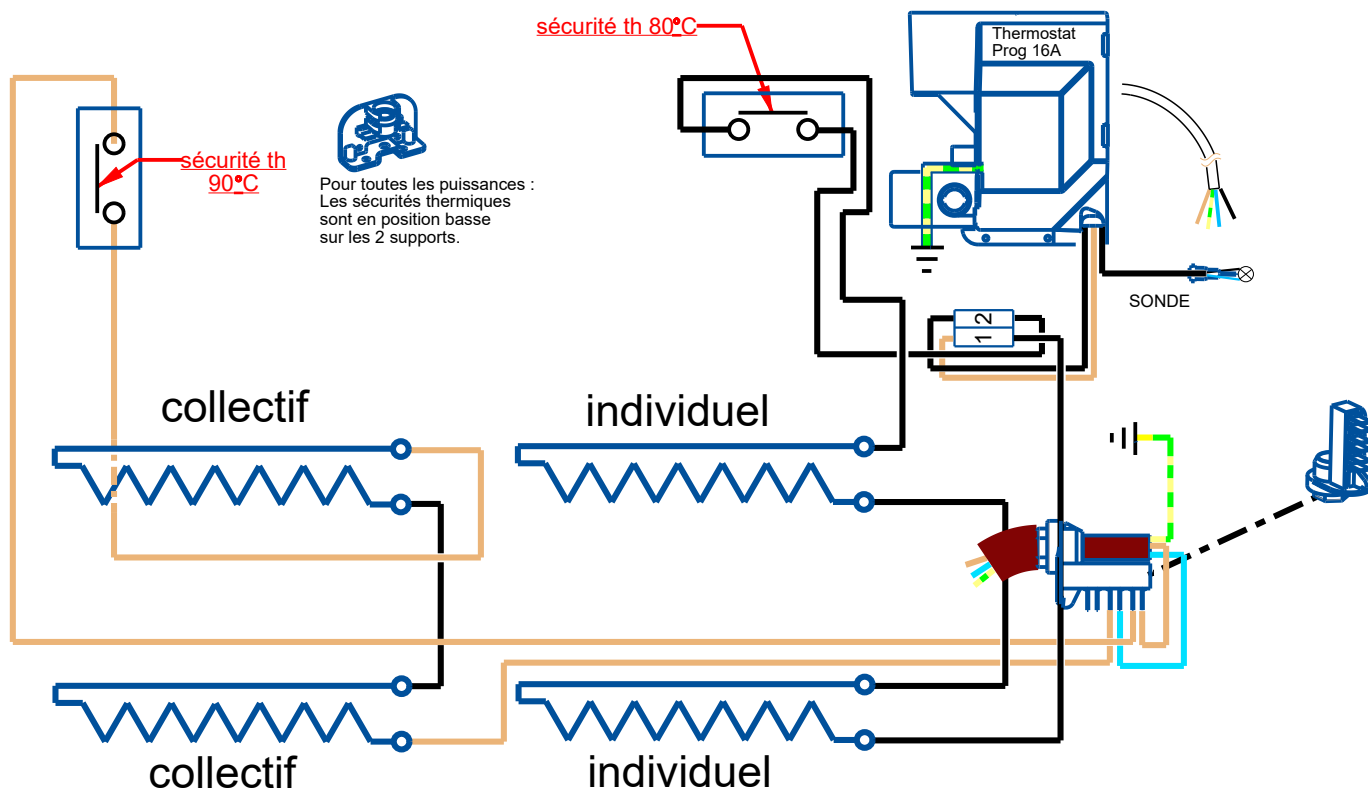
DEBUT

18-20

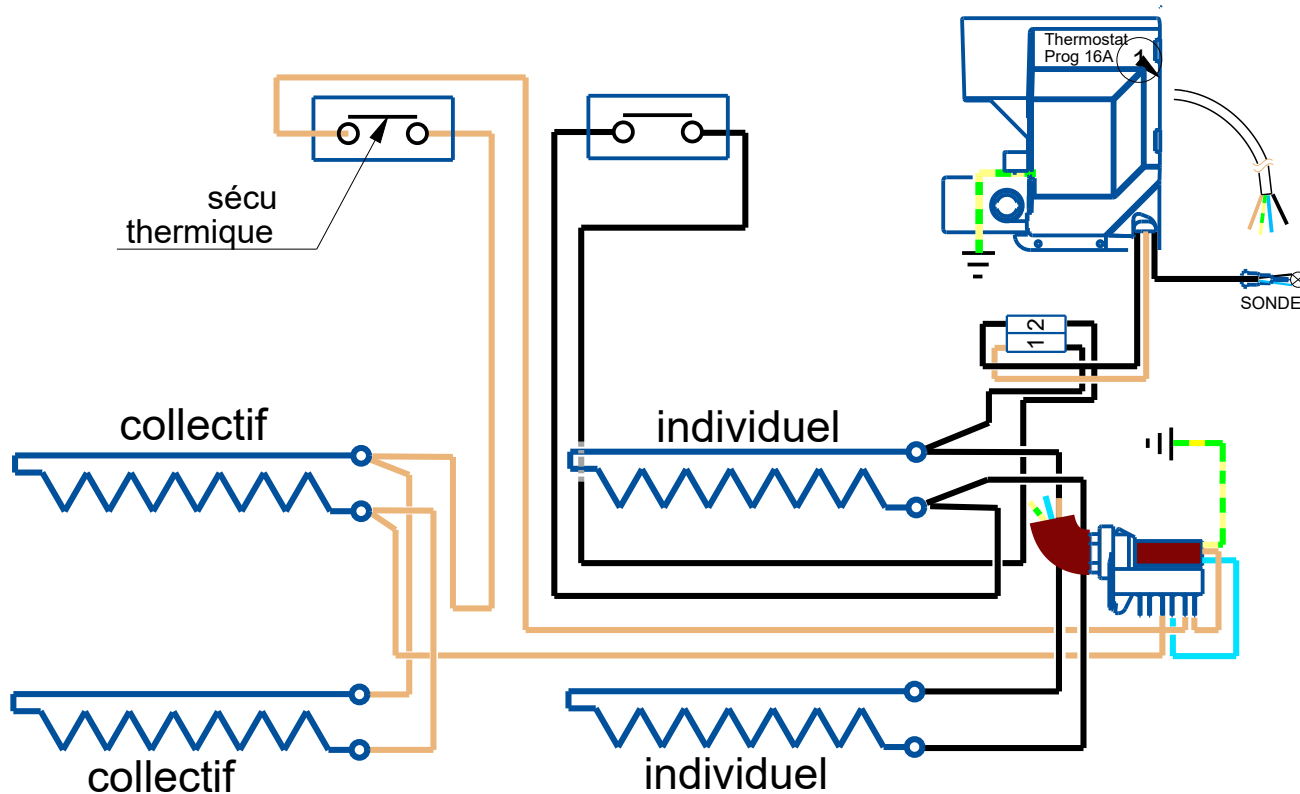
SCHEMA ELECTRIQUE DB1

FIN

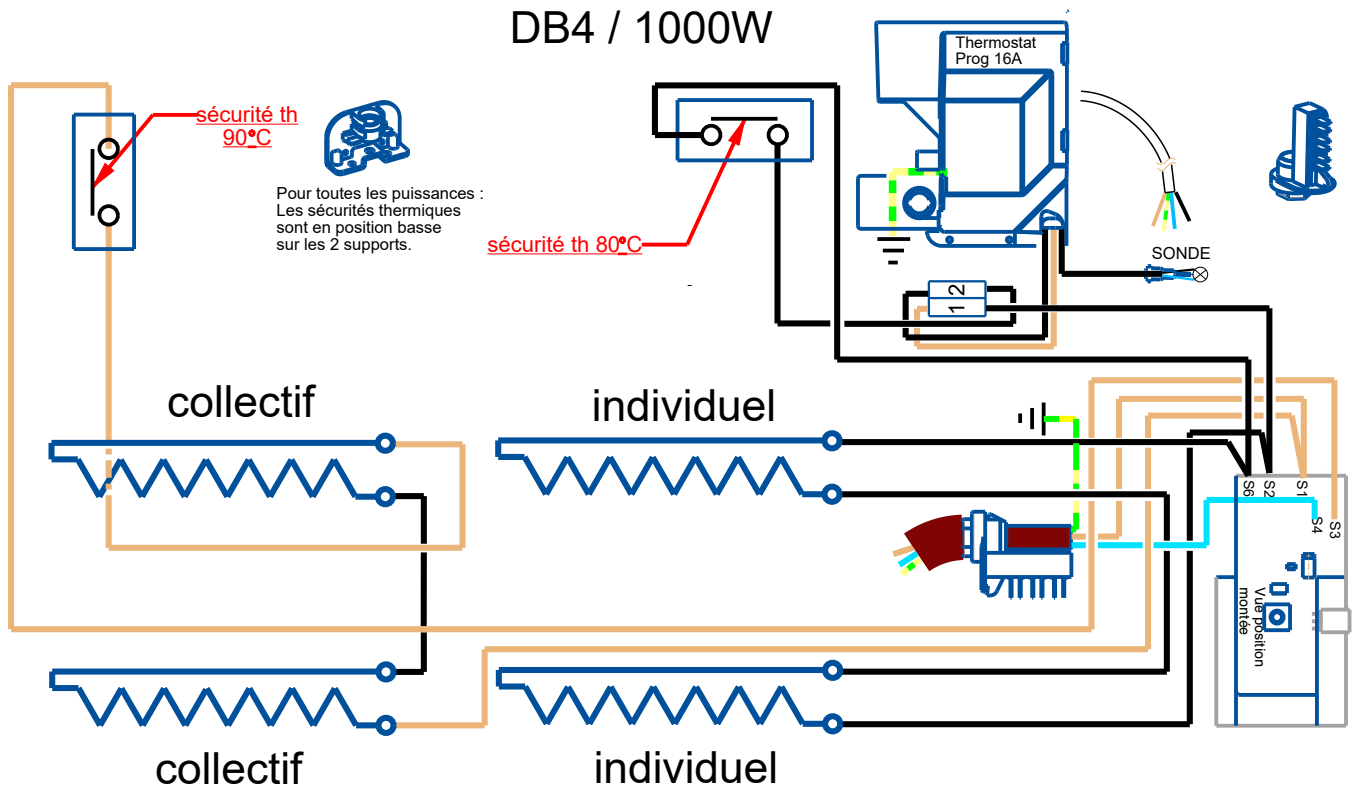
DB1 / 1000W



DB1 / 1500W-2000W



DB4 / 1000W



DB4 / 1500W-2000W

