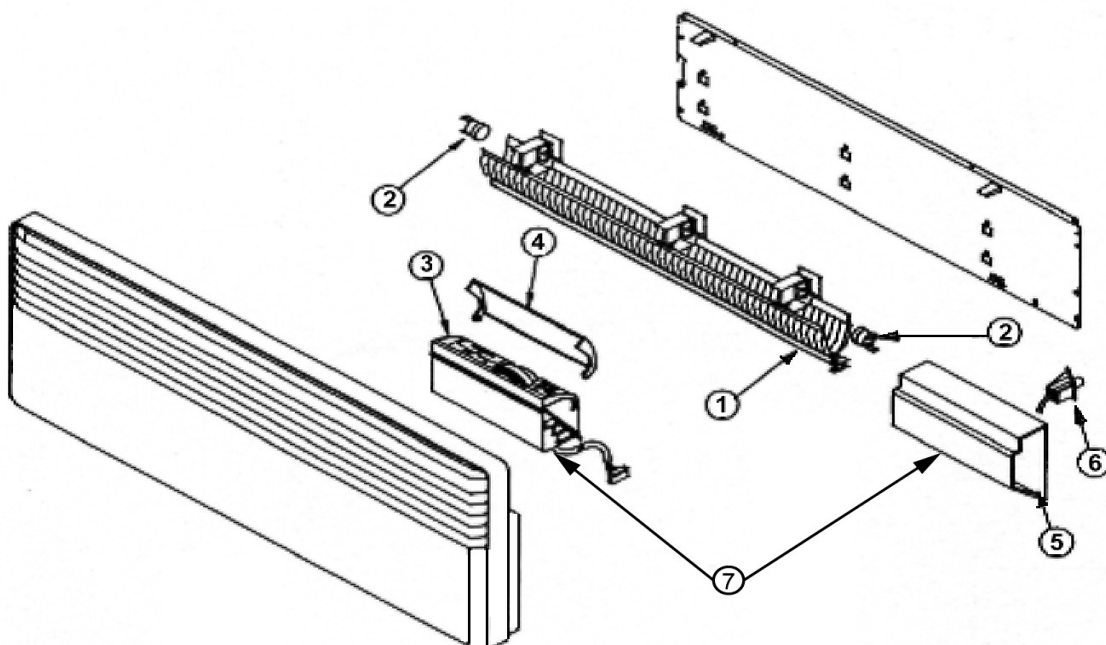


Série commerciale	Série type
1333 1à3AA	1333 1à3AA.00
1333 1à3BA	1333 1à3AA.10 1333 1à3BA.00 1333 1à3BA.03

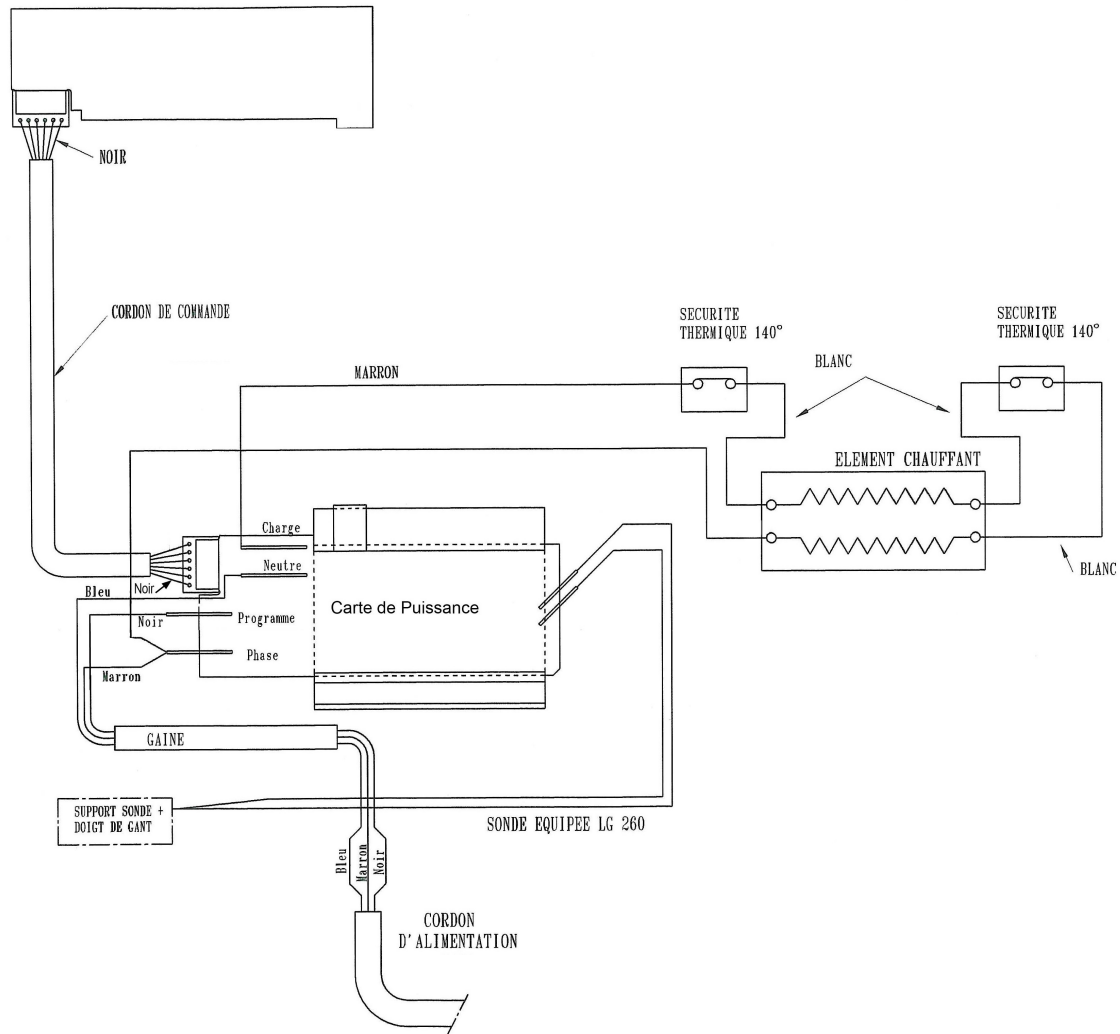


Rep.	Désignation	Référence	Ind. Prix
1	Elément chauffant 500W	S102CCA015	A13
	Elément chauffant 750W	S102DDA014	B13
	Elément chauffant 1000W	S102EEA017	A14
2	Sécurité thermique 140°C	S132AA0016	A6
3	Ens. carte de commande Ind 03	S136AA2283ER	I11
4	Capot translucide fumé	S321CC0249PB	G3
5	Thermostat puissance Ind 03	S136AA2284ER	F11
6	Ensemble sonde équipée	S136AA0731	F7
7	Kit complet carte thermostat Ind 00-10-02	S136AA2285ER	K12

Évolution des indices FICHE SAV				Évolution des indices PRODUIT				
N° Modif	Date	Modification	Ind	Réf. Produit	N° Modif	Date	Modification	Ind
	01/01/94	Création fiche SAV	A00	1333 1 à 3 AA		S01/94 - S52/03	Commercialisation produit	00
	S11/08	Changement référence produit fini AA.10 devient BA	A01	1333 1 à 3 AA10		S01/94 - S10/08	Commercialisation produit	10
131/2012	20/11/12	Changement carte commande et carte puissance	A02	1333 1 à 3 BA		S11/08 - S21/12	Changement référence produit fini AA.10 devient BA	00
				1333 1 à 3 BA		S22/12 - S06/13	Version avec carte de commande intermédiaire (131AA0812)	02
				1333 1 à 3 BA	131/12	S07/13 -	Changement carte commande et carte puissance	03

Série commerciale	Série type
1333 1à3AA	1333 1à3AA.00
1333 1à3BA	1333 1à3AA.10 1333 1à3BA.00 1333 1à3BA.03

### SCHÉMA DE CÂBLAGE INDICE 1 À 3



Évolution des indices FICHE SAV				Évolution des indices PRODUIT				
N° Modif	Date	Modification	Ind	Réf. Produit	N° Modif	Date	Modification	Ind
	01/01/94	Création fiche SAV	A00	1333 1 à 3 AA		S01/94 – S52/03	Commercialisation produit	00
	S11/08	Changement référence produit fini AA.10 devient BA	A01	1333 1 à 3 AA10		S01/94 - S10/08	Commercialisation produit	10
131/2012	20/11/12	Changement carte commande et carte puissance	A02	1333 1 à 3 BA		S11/08 - S21/12	Changement référence produit fini AA.10 devient BA	00
				1333 1 à 3 BA		S22/12 - S06/13	Version avec carte de commande intermédiaire (131AA0812)	02
				1333 1 à 3 BA	131/12	S07/13 -	Changement carte commande et carte puissance	03