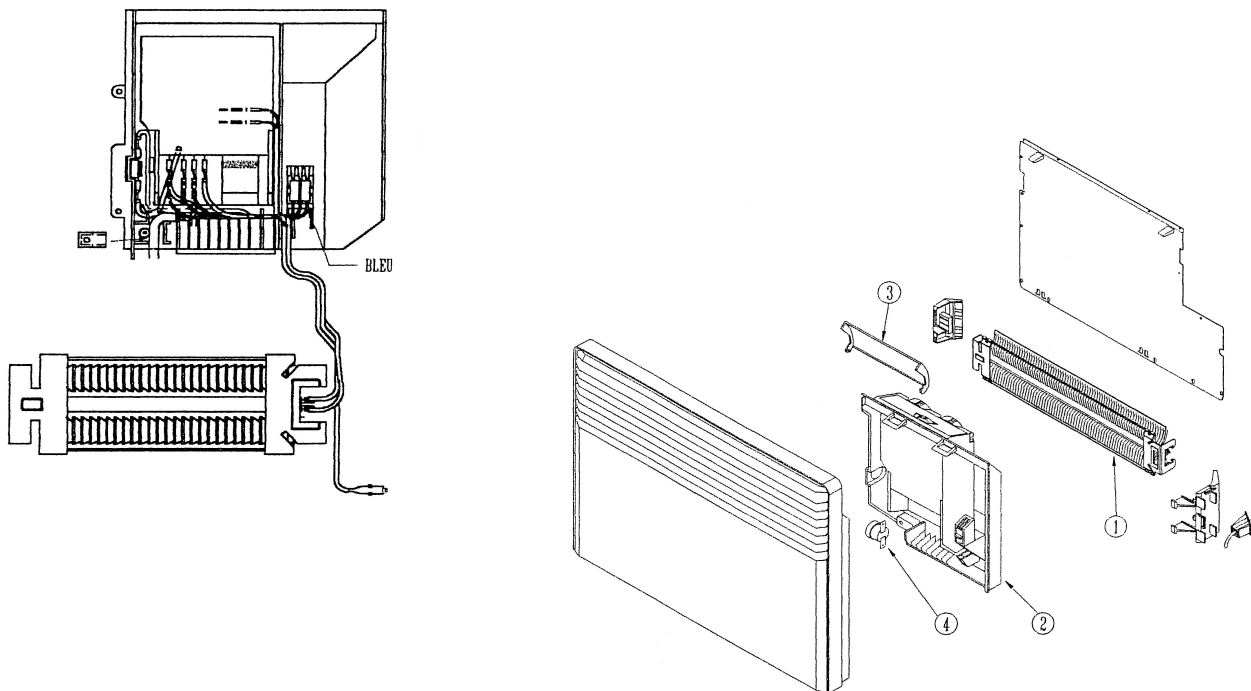


Série commerciale	Série type
1335 1à7PA	1335 1à7 AA 30 (4ord) 1335 1à7 AAS 30(6ord) 1335 1à7 AA 32 (6ord) 1335 1à7 PB 01 (6ord)
1335 1à7PB	1335 1à7 AA 40 (4ord) 1335 1à7 AAS 40(6ord) 1335 1à7 AA 42 (6ord) 1335 1à7 PB .../01 (6ord)



Rep.	Désignation	Référence	Ind. Prix
1	Résistance équipée 500W	S102CCJ061	G11
	Résistance équipée 750W	S102DDJ060	J11
	Résistance équipée 1000W	S102EEJ059	K11
	Résistance équipée 1250W	S102FFJ057	J12
	Résistance équipée 1500W	S102GGJ061	K12
	Résistance équipée 1750W	S102HHJ068	H12
	Résistance équipée 2000W	S102JJ082	H12
2	Boîtier blanc 2 molettes 6 ordres	S136AA1174	H13
3	Capot	S32CC0265PB	J5
4	Sécurité thermique 500W à 2000W	S132AA0176	I3

Evolution des indices FICHE SAV				Evolution des indices PRODUIT				
N° Modif	Date	Modification	Ind	Réf. Produit	N° Modif	Date	Modification	Ind
	S40/95	Création produit	A00			S40/95-	Commercialisation	
98/2005	S25/05	Chgt réf sécurité thermique avis de modif 98/2005	A01					
	S45/08	Indicé produit fini 02 modif dossieret + platine	A02					
134/12	S28/13	Suite au remplacement de la carte 131AA0361 par 131AA0362, seul le boîtier S136AA1174 est conservé pour toutes les puissances.	A03					
86/16	17/03/17	S11/17 – thermostat prog réf : 131AA0362 remplacé par carte de cde 16A réf: 131AA1973 dans boîtier S136AA1174	A04					