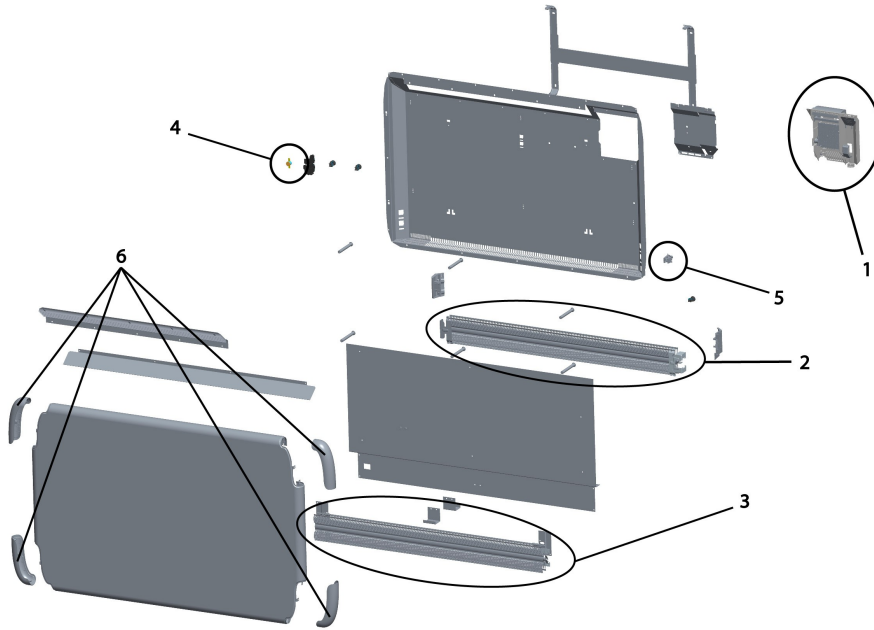
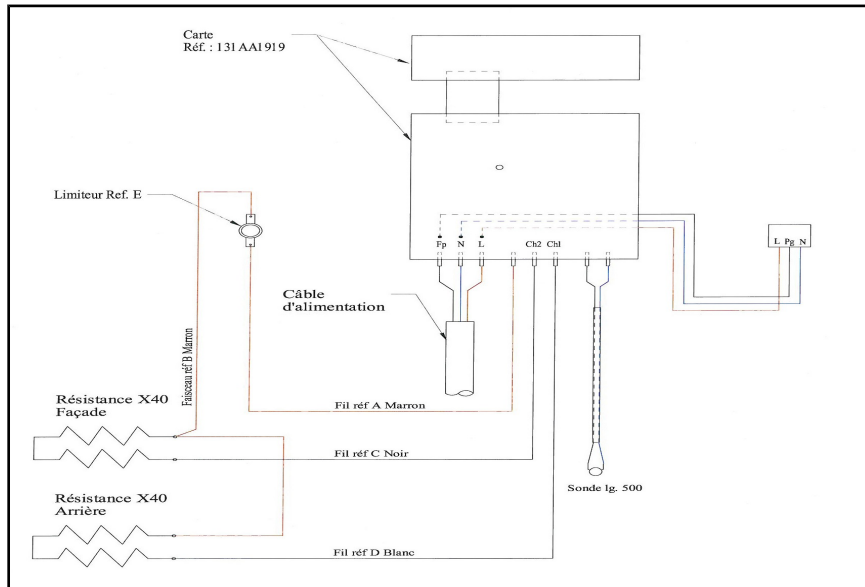


**CONVECTEUR  
ELECTRONIQUE  
PETITE ENFANCE**

Série commerciale	Série type
1351 1-2-3-5-7BB	1351 1-2-3-5-7BB.00
1351 1-2-3-5-7BB	1351 1-2-3-5-7BB.30



**Schéma de câblage :**



Evolution des indices FICHE SAV				Evolution des indices PRODUIT				
N° Modif	Date	Modification	Ind	Réf. Produit	N° Modif	Date	Modification	Ind
66/2015	18/01/16	Création de la fiche	A00	1351 1-2-3-5-7BB.00	66/2015	S 45/15 à S 42/17	Commercialisation	00
43/2016	14/10/16	S27/2016 - chgt sonde réf : S136AA2638 remplace ref : S136AA0757	A01	1351 1-2-3-5-7BB.30	45/2017	S 43/17 – S-/-	Produit fini ind 30	30
45/2017	27/11/17	Passage en ERP indice 30 : carte réf:131AA1919 remplacé par 131AA1919J dans ens. S136AA2404EZ/2405EZ/2406EZ + ajout N6 coin de façade réf : S321CC0442AJ	A02					

Rep.	Désignation	Référence	Ind. Prix
1	Boîtier de cde MR223, 500-750 et 1000W *	S136AA2404EZ	J13
	Boîtier de cde MR223, 1500W*	S136AA2405EZ	I13
	Boîtier de cde MR223, 2000W*	S136AA2406EZ	I13
2	Élément chauffant 350W pour 1351.1.BB	S10FAA0658	I10
	Élément chauffant 525W pour 1351.2.BB	S10FAA0659	L10
	Élément chauffant 700W pour 1351.3.BB	S10FAA0660	E11
	Élément chauffant 1050W pour 1351.5.BB	S10FAA0661	H11
	Élément chauffant 1400W pour 1351.7.BB	S10FAA0662	A12
3	Résistance façade 150W pour 1351.1.BB	S10FAA0663	E11
	Résistance façade 225W pour 1351.2.BB	S10FAA0664	F11
	Résistance façade 300W pour 1351.3.BB	S10FAA0665	J11
	Résistance façade 450W pour 1351.5.BB	S10FAA0666	M11
	Résistance façade 600W pour 1351.7.BB	S10FAA0667	E12
4	Sécurité thermique 80°C de 500 à 1500w	S132AA0175	K4
	Sécurité thermique 100°C pour 2000w	S132AA0177	D3
5	Sonde équipée lg. 520	S136AA2638	L4
6	Coin de façade	S321CC0442AJ	K5

**\* ATTENTION THERMOSTAT A CONFIGURER SELON LA PUISSANCE DU PRODUIT**

Evolution des indices FICHE SAV				Evolution des indices PRODUIT				
N° Modif	Date	Modification	Ind	Réf. Produit	N° Modif	Date	Modification	Ind
66/2015	18/01/16	Création de la fiche	A00	1351 1-2-3-5-7BB.00	66/2015	S 45/15 à S 42/17	Commercialisation	00
43/2016	14/10/16	S27/2016 - chgt sonde réf : S136AA2638 remplace ref : S136AA0757	A01	1351 1-2-3-5-7BB.30	45/2017	S 43/17 – S-/-	Produit fini ind 30	30
45/2017	27/11/17	Passage en ERP indice 30 : carte réf:131AA1919 remplacé par 131AA1919J dans ens. S136AA2404EZ/2405EZ/2406EZ + ajout N6 coin de façade ref : S321CC0442AJ	A02					