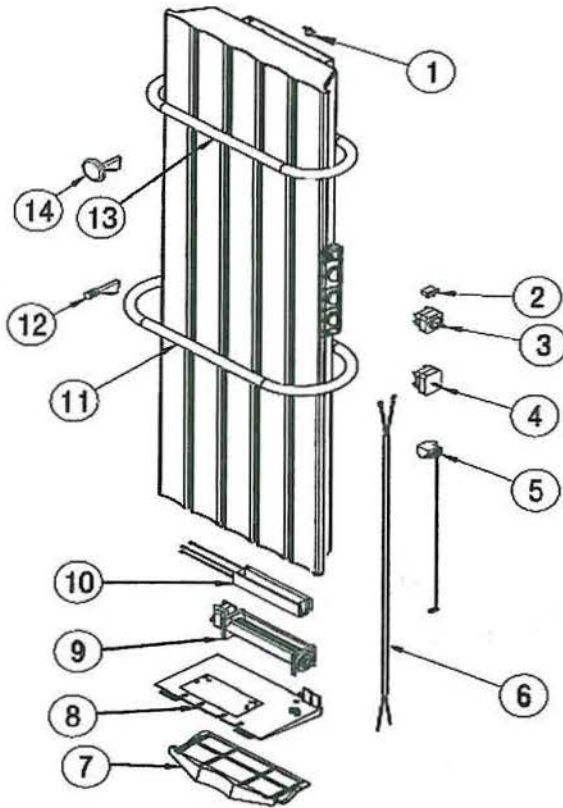


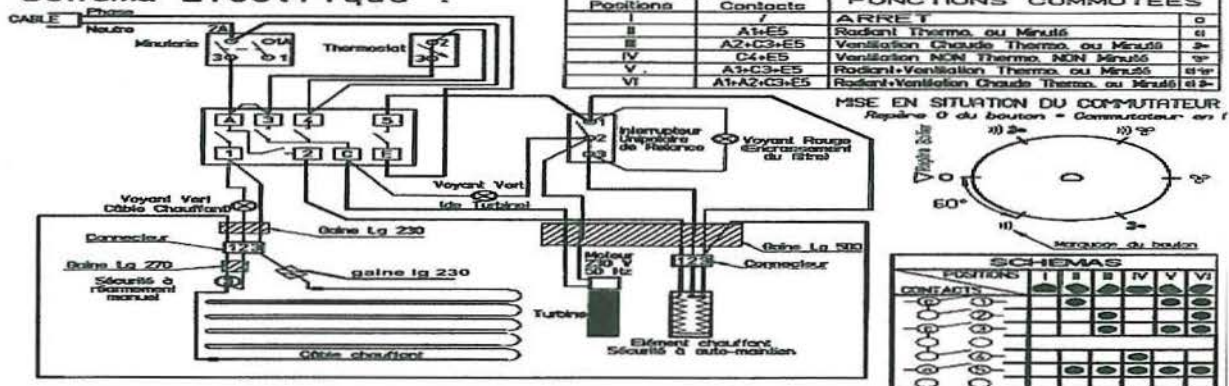
SECHE SERVIETTES Calin classic 4 ordres

Série commerciale	Série type
1544.3a4BB	1544.3a4BB.00a05
1554.3-5BB	1554.3-5BB.00a05



Rep.	Désignation	Référence	Ind Prix
1	Sécurité Th.100°C SB LP	S132BB0001	A6
2	Inter. unip. inverseur non lumi.	S133AA0013	A7
3	Minuterie Bip.2H 16A	S133CC0048	C10
4	Inter. Rot.6 positions axe 6 L13	S133BB0004	C9
5	Thermostat équipé	S131BB0050	G10
6	Câble blanc 1200mm	S242AA0052	E6
7	Filtre Blanc	S323AA0081AJ	E9
8	Support turbine L120	S321EE0453	I7
9	Turbine	S122AA0041	H12
10	Elément chauffant L132 600W pour 1544 3-4BB et 1554 3BB	S115CNA005	B11
	Elément chauffant L132 900W pour 1544 et 1554 5BB	S115DU0004	M11
11	Barre dia.160 L418 blanc pour 1544	S442CC0258	J11
	Barre dia.160 L500 blanc pour 1554	S442CC0254	H11
12	Ens. accroche torchons blanc pour 1554	S321FF0091	K6
13	Barre dia. 120 L418 peint pour 1544	S442CC0257	J11
	Barre dia. 120 L500 peint	S442CC0253	H11
14	Ens. pommeau-patère-blanc-AJ	S321FF0090	
	Traverse dossieret lg321 pour 1544	S303AA2422	H9
	Traverse dossieret lg403 pour 1554	S303AA2394	I9

Schéma Electrique :



Evolution des indices FICHE SAV				Evolution des indices PRODUIT				
N° Modif	Date	Modification	Ind	Réf. Produit	N° Modif	Date	Modification	Ind
	28/09	Mise à jour fiche : sup réf S321FF0090	A01			01/96 - 26/97		00
						27/97 - 18/98		01
						19/98 - 26/99		03
						27/99 - 52/99	Modification cordon	04
						01/00 - 01/02	Modif ication sécurité sur élément chauffant	05