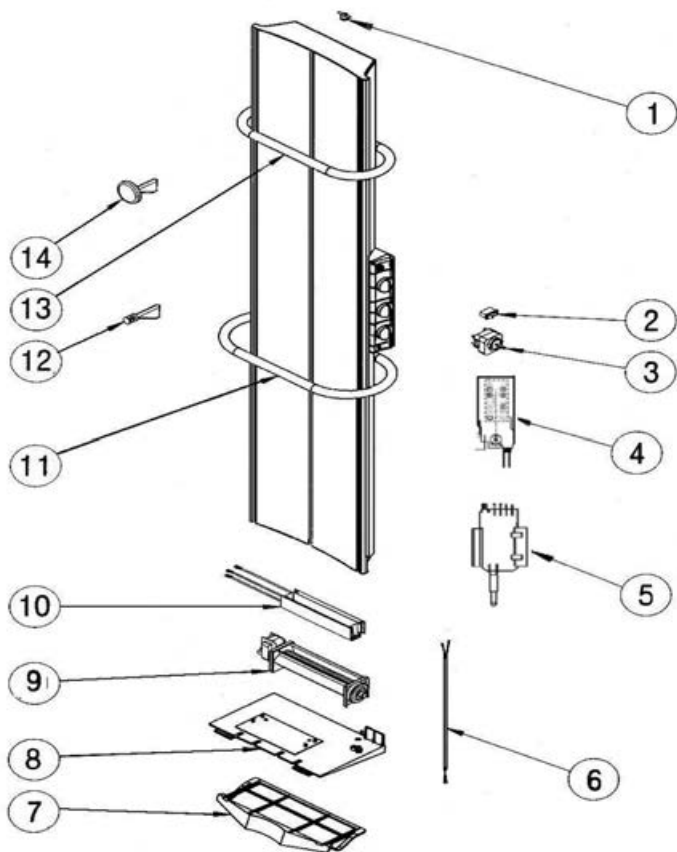


Série commerciale	Série type
1571 3-4BB	1571 3-4BBAS V(00)V(01)
1581 3-5BB	1581 3-5BBAS V(00)V(01)



Rep	Désignation	Référence	Ind. Prix
1	Sécurité thermique 100°C SB LP	S132BB0001	A6
2	Inter unip. inverseur non lumi. 10A	S133AA0013	A7
3	Minuterie bipolaire 2H 16A	S133CC0048	C10
4	Carte de commande V2	S131AA0393	L11
5	Thermostat de puissance	S131AA0317	E10
6	Sonde préparée fils L260	S136AA0826	C7
7	Filtre blanc	S323AA0081AJ	E9
8	Support turbine	S321EE0453	I7
9	Turbine 230V 50HZ	S122AA0041	H12
10	Elt chauffant 600W 230V	S115CNA005	L11
	Elt chauffant 900W 230V	S115DU0004	A12
11	Barre diam. 120 L500 pour 1581	S442CC0253	H11
	Barre diam. 160 L500 pour 1581	S442CC0254	H11
12	Ens. Accroche torchon blanc (AJ)	S321FF0087	J6
13	Barre diam. 120 L418 pour 1571	S442CC0257	J11
	Barre diam. 160 L418 pour 1571	S442CC0258	H11
14	Ens. Pommeau patère blanc (AJ)	S321FF0086	J6
	Traverse dossier L321 1571 3-4	303AA2422	H9
	Traverse dossier L403 1581 3-5	303AA2394	I9

