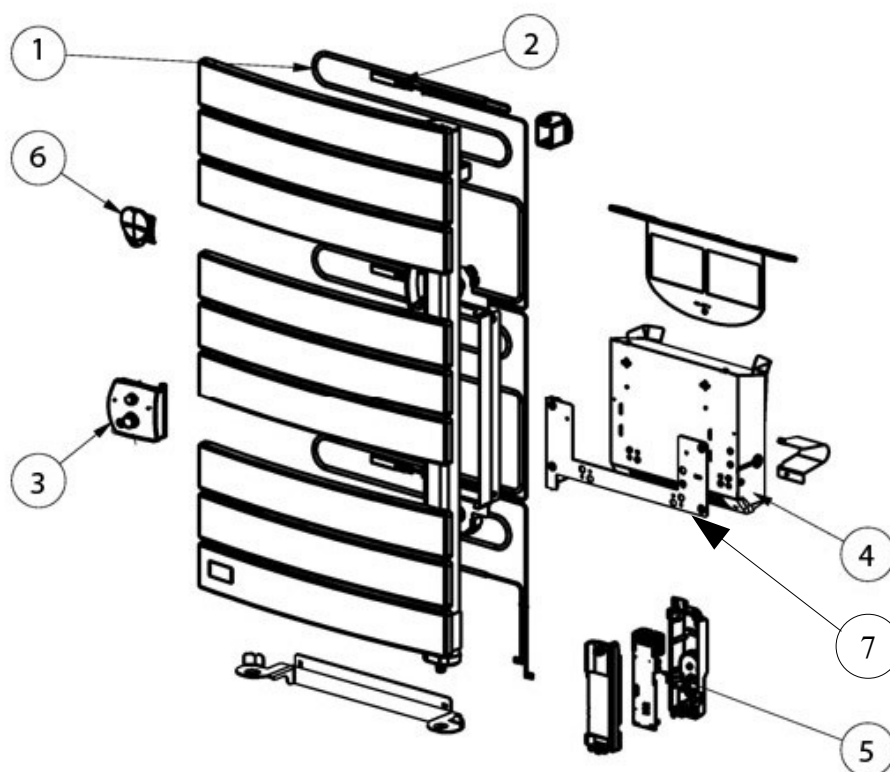


| Série commerciale | Série type |
|-------------------|---------------------|
| 1613 1-2-3 BB | 1613 1-2-3 BB 00a03 |
| 1613 4-5-6 BB | 1613 4-5-6 BB 00a03 |
| 1613 2 BBSP | 1613 2 BBSP 03 |
| | |
| | |
| | |



| Rep | Désignation | Référence | Indice prix | Date * |
|-----|---|--------------|-------------|--------|
| 1 | Câble Chauffant Jaune 350W complet | S108BM0002 | E13 | |
| | Câble Chauffant Blanc 650W complet | S108CT0002 | L14 | |
| | Câble Chauffant Rouge 800W complet | S108DJ0002 | D15 | |
| 2 | Limiteur RDI 85°C (avec languettes) | S132AA0195 | G6 | |
| 3 | Module de Commande Statique 1613.1-2-3 (AJ) | S136AA2017AJ | L11 | |
| | Module de Commande Dynamique 1613.4-5-6 (AJ)Kit | S136AA1999AJ | | |
| 4 | Kit bloc soufflerie 800W (sans filtre)** | S12FAA0062 | B16 | |
| 5 | Carte de puissance reprog | S136AA2413 | J10 | |
| 6 | Patère + accroche-torçon | S321EE0884AJ | D5 | |
| 7 | Kit patte de liaison 1613.4-5-6 | S30FAA0370 | I9 | |

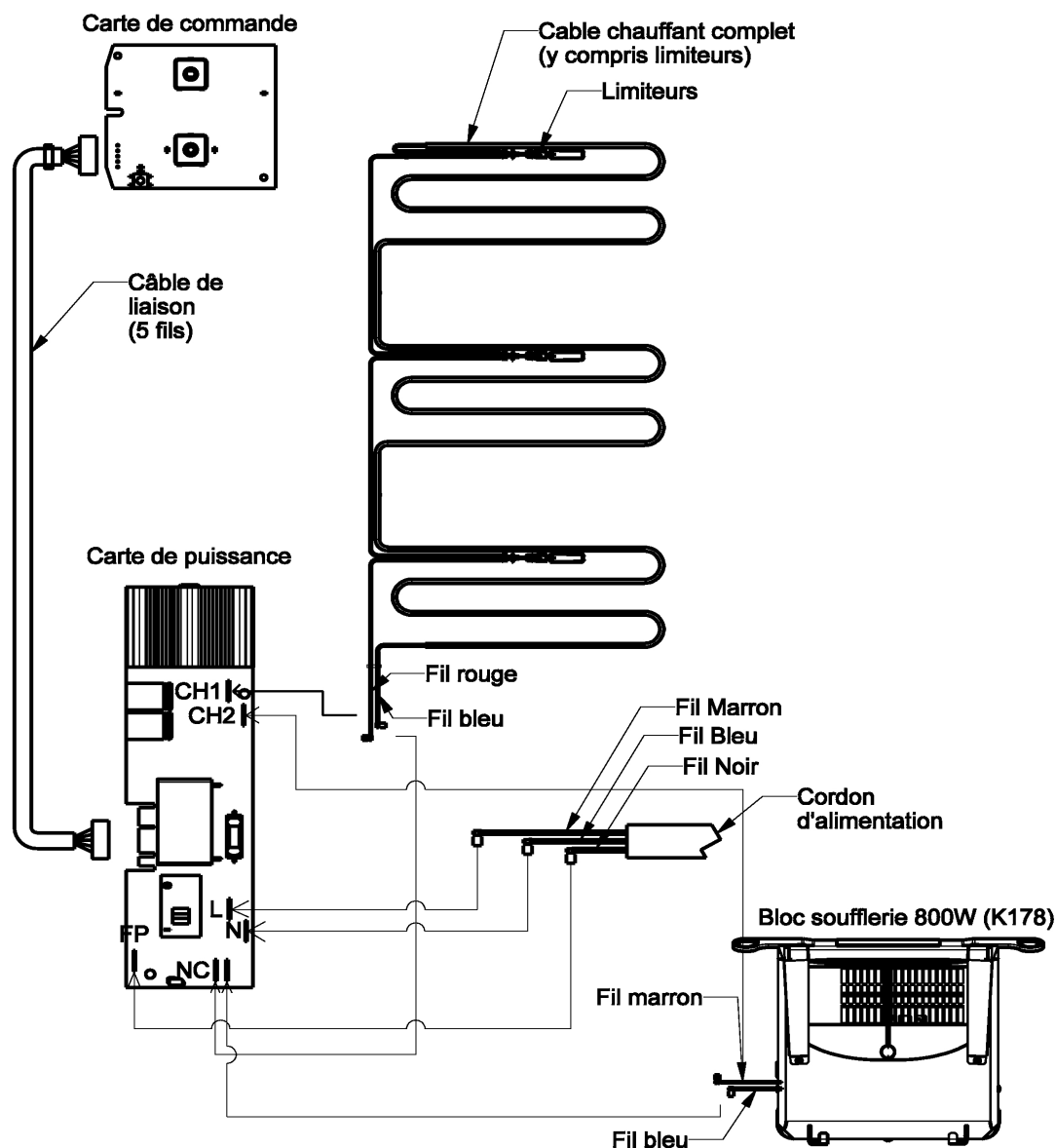
* Voir plaque signalétique

**Pour les produits fabriqués avant S36 /14 commander avec le kit bloc soufflerie réf.: S12FAA0062 le kit patte de liaison réf.: S30FAA0370.

| Evolution des indices FICHE SAV | | | | Evolution des indices PRODUIT | | | | |
|---------------------------------|----------|--|-----|-------------------------------|----------|-----------------|---|-----|
| N° Modif | Date | Modification | Ind | Réf. Produit | N° Modif | Date | Modification | Ind |
| | | Passage a l'ind fab 01 | A02 | | | S43/10 - S12/11 | Commercialisation ind 00 | 00 |
| 11 /2013 | 01/07/13 | Fabrication Applimo | A03 | | | S13/11 - S10/13 | Changt prog carte basse | 01 |
| 22/2014 | 15/09/14 | Nouveau bloc soufflerie 800W (Fabrication Applimo) S12FAA0140AJ remplace S12FAA0126AJ. | A04 | | 11 /2013 | S11/13 - S35/14 | Fabrication Applimo, passage à l'ind 02 | 02 |
| 22/2014 | 26/05/15 | Création kit patte liaison S30FAA0370. Kit bloc soufflerie S12FAA0140AJ remplacé par S12FAA0062. | A05 | | 22/2014 | S36/14- | Indice produit devient 03 (Fabrication Applimo du bloc soufflerie 800W) | 03 |
| 91/2015 | 09/11/15 | Création SP, appareil pour personne à mobilité réduite. | A06 | | 91/2015 | S01/16- | Création série spécial 1613 2 BBSP 03 | 03 |
| 14/2016 | 02/06/16 | S14/2016 → remplacement carte de puissance réf : S131AA1866 par S136AA2413 | A07 | | | | | |

| Série commerciale | Série type |
|-------------------|---------------------|
| 1613 1-2-3 BB | 1613 1-2-3 BB 00a03 |
| 1613 4-5-6 BB | 1613 4-5-6 BB 00a03 |
| 1613 2 BBSP | 1613 2 BBSP 03 |
| | |
| | |
| | |

CABLAGE:



| Evolution des indices FICHE SAV | | | | Evolution des indices PRODUIT | | | | |
|---------------------------------|----------|--|-----|-------------------------------|----------|-----------------|---|-----|
| N° Modif | Date | Modification | Ind | Réf. Produit | N° Modif | Date | Modification | Ind |
| | | Passage a l'ind fab 01 | A02 | | | S43/10 - S12/11 | Commercialisation ind 00 | 00 |
| 11 /2013 | 01/07/13 | Fabrication Applimo | A03 | | | S13/11 - S10/13 | Changt prog carte basse | 01 |
| 22/2014 | 15/09/14 | Nouveau bloc soufflerie 800W (Fabrication Applimo) S12FAA0140AJ remplace S12FAA0126AJ. | A04 | | 11 /2013 | S11/13 - S35/14 | Fabrication Applimo, passage à l'ind 02 | 02 |
| 22/2014 | 26/05/15 | Création kit patte liaison S30FAA0370. Kit bloc soufflerie S12FAA0140AJ remplacé par S12FAA0062. | A05 | | 22/2014 | S36/14- | Indice produit devient 03 (Fabrication Applimo du bloc soufflerie 800W) | 03 |
| 91/2015 | 09/11/15 | Création SP, appareil pour personne à mobilité réduite. | A06 | | 91/2015 | S01/16- | Création série spécial 1613 2 BBSP 03 | 03 |
| 14/2016 | 02/06/16 | S14/2016 → remplacement carte de puissance réf : S131AA1866 par S136AA2413 | A07 | | | | | |