

SECHE SERVIETTES

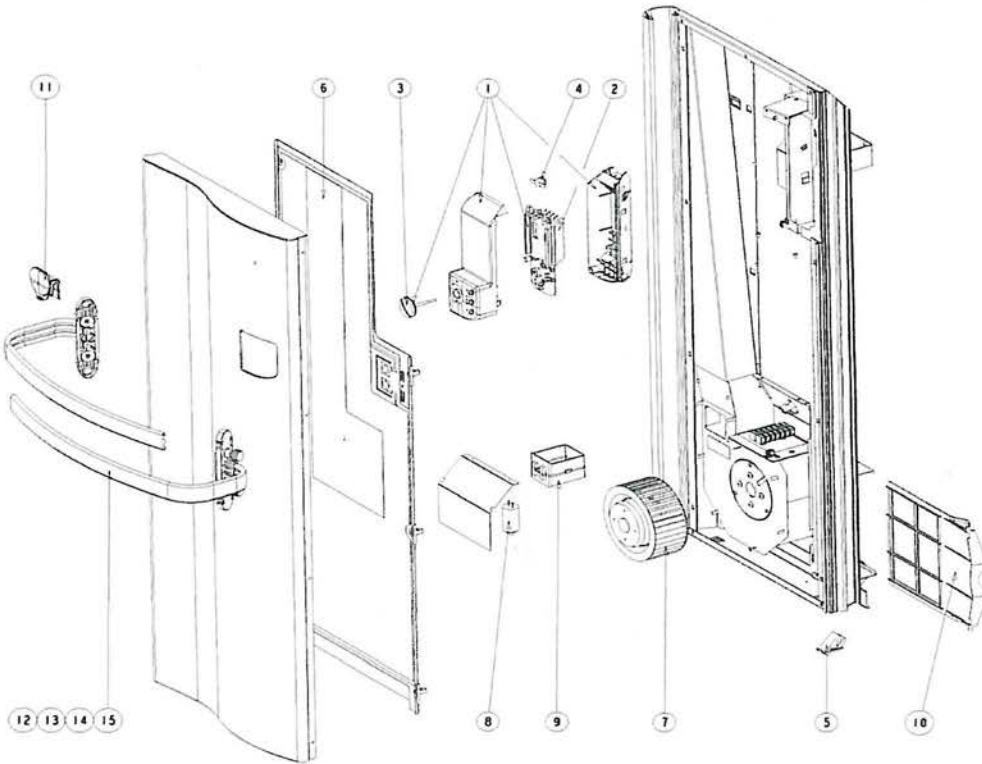
Sépia multifonctions

Pte largeur 500W-750W

Gde largeur 1000W-1500W-2000W

Fiche N° SAV A0263 A01

Série commerciale	Série type
1702 1-2BB 1702 3-5-7BB	1702 1-2BBind00à05 1702 3-5-7BBind00à05



Montage des barres	Avant 12/2003				Après 12/2003			
	Rep.	A	B	C	D	B	C	D
1702.1	x1	x1			x1	x1		
1702.2	x1	x1	x1		x1	x2		
1702.3		x1	x1			x1	x1	
1702.5		x1	x1	x1		x1	x2	
1702.7		x1	x1	x1		x1	x2	

Rep	Désignation	Référence	Ind Prix	Rep	Désignation	Référence	Ind Prix
1	Ensemble boîtier statique	S323EE0679(00)	C9	7	Turbine	S122AA0060(A)	A14
	Ensemble boîtier dynamique	S323EE0659(00)	E9	8	Condensateur 2.5MF 400V	S131CC0312	I5
2	Thermostat statique 8A	S131AA0397	F12	9	Résistance ventilation 600W (1702.3)	S115CNA007	K10
	Thermostat dynamique 8A+12A	S131AA0401	I12		Résistance ventilation 900W (1702.5)	S115DUA002	K10
3	Bouton thermostat + rallonge	S321BB0217AJ	H3		Résistance ventilation 1250W (1702.7)	S115FFA009	K10
4	Sécurité à réarmement manuel	S132BB0001	A6	10	Filtre	S321CC0383AJ	E8
5	Sonde lg 1300 + gaine	S136AA1336	A7	11	Patère (unité)	S321EE0602AJ	I3
6	Câble+support 500W (1702.1 ind00à04) Câble seul 500W (1702.1 ind05 et +)	S11FCC0002 S118CC0005	B16 L12	12	Barre lg467 ep135 Rep.A	S441EE0123	L14
	Câble+support 750W (1702.2/1702.7 ind00à04) Câble seul 750W (1702.2/1702.7 ind05 et +)	S11FDD0002 S118DD0001	G16 K13	13	Barre lg467 ep150 Rep.B	S441EE0124	L14
	Ens. câble chauffant 400W (1702.3 ind00à04) Câble seul 400W (1702.3 ind05 et +)	S11FBS0001 S118BS0012	C16 L12	14	Barre lg467 ep165 Rep.C	S441EE0125	L14
	Ens. câble chauffant 600W (1702.5 ind00à04) Câble seul 600W (1702.5 ind05 et +)	S11FCN0001 S118CN0011	G16 K13	15	Barre lg467 ep180 Rep.D	S441EE0126	L14

Commercialisation : Ind.00/01 S35/03

Ind.02 44/03 nvx thermostat

Ind.03 S48/03 chgt répartition des barres

Ind.04 S14/04 modif sortie d'air trémie + glissière gauche (version dynamique uniquement)

Ind.05 S18/05 Remplacement film chauffant par câble chauffant

A01 : mise à jour ind 04 et 05

APPLIMO

Créateur de confort

Z.I. route de Mamers

« Les petites Bruyères »

72400 LA FERTE BERNARD

Tél.: 02 43 93 14 90 – Fax: 02 43 71 21 66

SECHE SERVIETTES

Sépia multifonctions

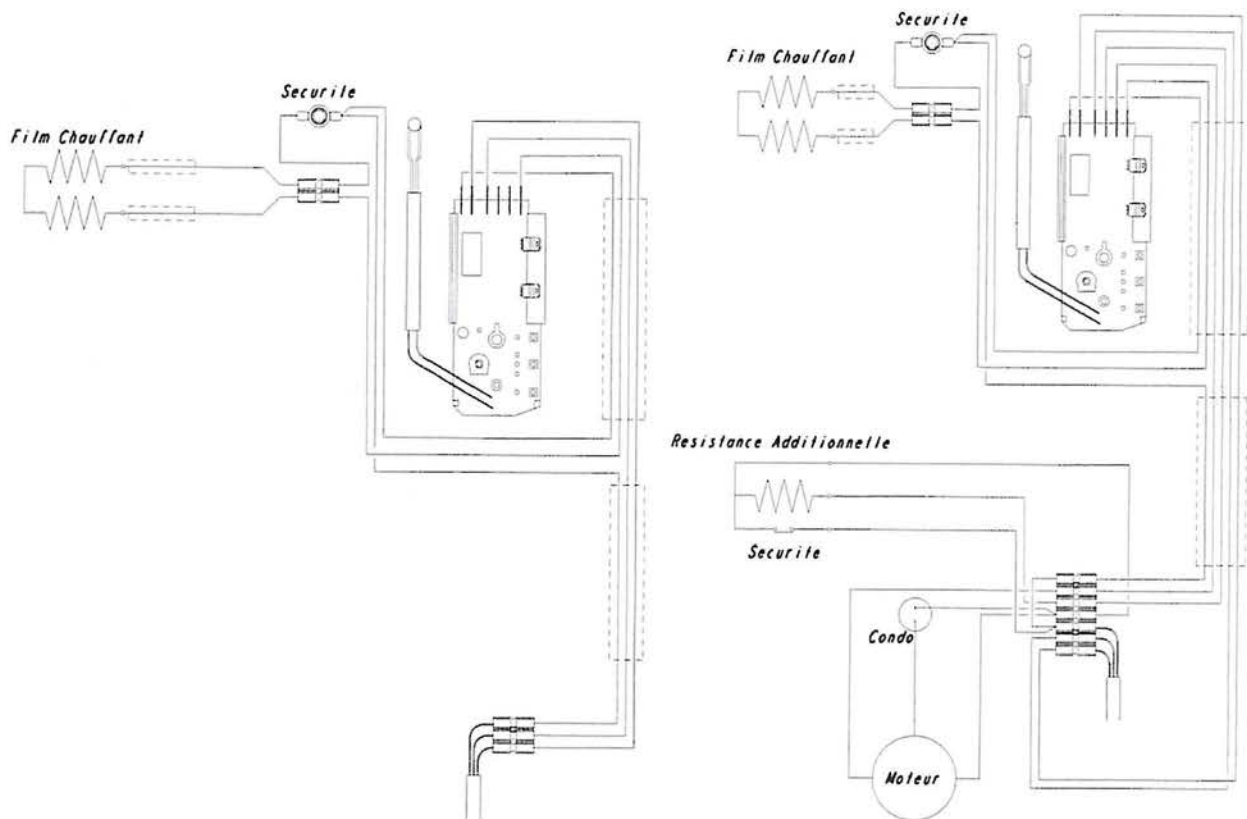
Pte largeur 500W-750W

Gde largeur 1000W-1500W-2000W

Fiche N° SAV A0263 A01

Série commerciale	Série type
1702 1-2BB	1702 1-2BBind00à05
1702 3-5-7BB	1702 3-5-7BBind00à05

SCHEMA ELECTRIQUE



Version statique 1702.1/2

Version dynamique 1702.3/5/7

Commercialisation : Ind.00/01 S35/03

Ind.02 44/03 nvx thermostat

Ind.03 S48/03 chgt répartition des barres

Ind.04 S14/04 modif sortie d'air trémie + glissière gauche (version dynamique uniquement)

Ind.05 S18/05 Remplacement film chauffant par câble chauffant

A01 : mise à jour ind 04 et 05