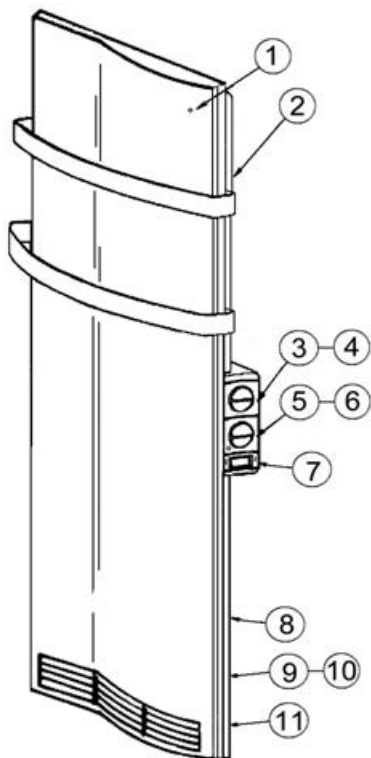


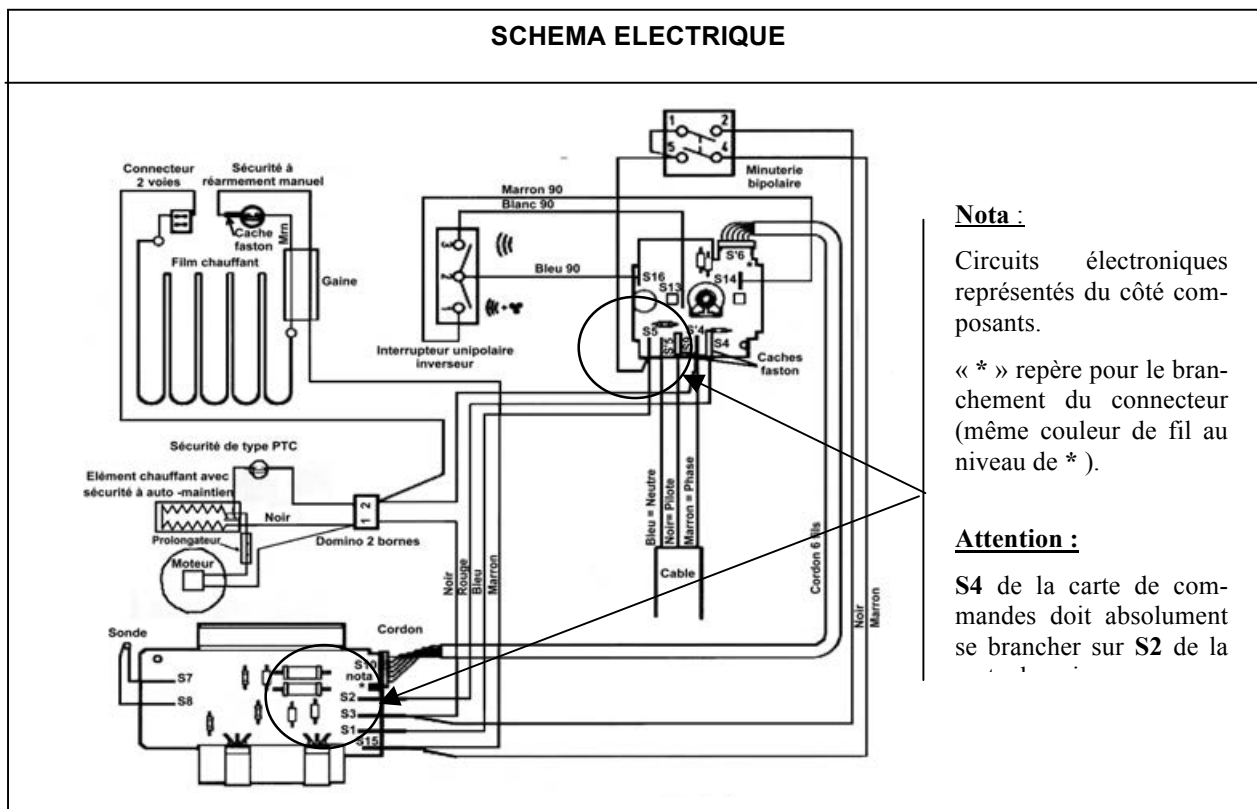
**SECHE
SERVIETTES
Surf dynamique**

Série commerciale	Série type
1711 3-5-7BB	1711 3-5-7BB ind00a05



Rep	Désignation	Références	Ind. prix
1	Sécurité thermique 100°C à réarmement	S132BB0001	A6
2	Film chauff. 500W+ sup.film 1711 3.5	S101CCB008	H15
	Film chauff. 750W+ sup.film 1711 7	S101DDB006	F16
3	Minuterie 120 minutes	S133CC0048	C10
4	Manette de minuterie 120 minutes	S323BB0329AJ	E4
5	Carte de cde prog. V2	S131AA0395	B10
6	Manette de thermostat	S323BB0330AJ	G4
7	Interrupteur 3 positions	S133AA0109	M3
8	Thermostat de puissance	S131AA0317	E10
9	Moteur ventilation	S121AA0052	I9
11	Bloc ventilation + moteur 500W 1711 3	S12FAA0093	L13
	Bloc ventilation + moteur 1000W 1711 5	S12FAA0091	F14
	Bloc ventilation + moteur 1250W 1711 7	S12FAA0092	F14
10	Sonde équipée	S136AA1043	C4

SCHEMA ELECTRIQUE



Nota :

Circuits électroniques représentés du côté composants.

« * » repère pour le branchement du connecteur (même couleur de fil au niveau de *).

Attention :

S4 de la carte de commandes doit absolument se brancher sur S2 de la