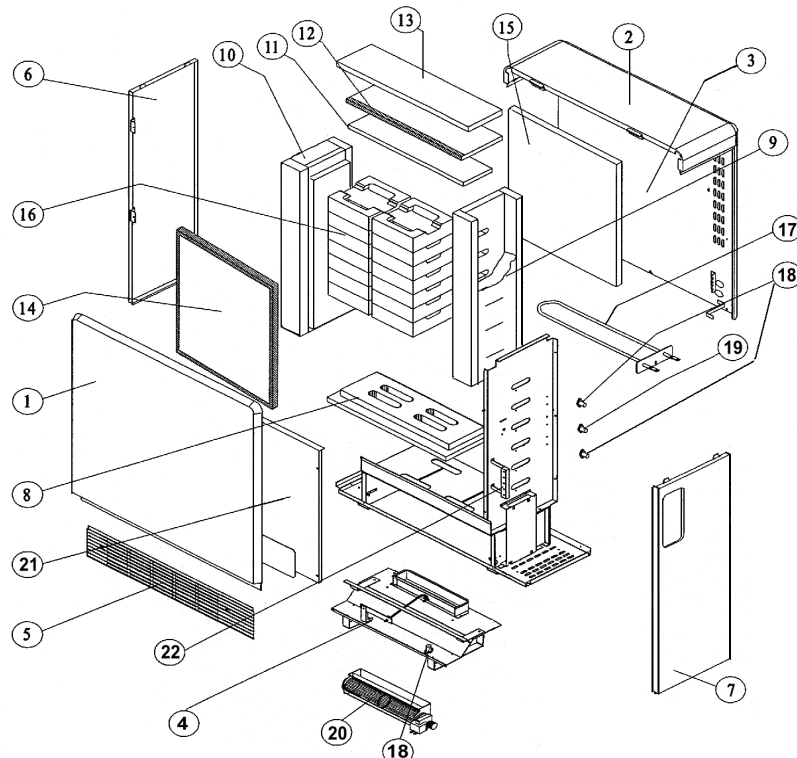


ACCUMULATEUR DYNAMIQUE ACCURO

Série Etroite 2000W
« Reçevant les 4 Kits »

Fiche N° SAV 00 0186 A06

Série commerciale	Série type
2516 2PA ind 00-01	200-2



Rep	Désignation	Références	Ind.
1	Panneau Avant peint.	S303AA5304	D13
2	Capot supérieur Peint.	S303AA5086	D10
3	Panneau arrière et distancier peint Avant S36/02.	S303AA5307	
	Panneau arrière et distancier peint Depuis S36/02.	S303AA5399	K13
4	Caisson de ventilation complet.	S302AA5089	
5	Grille assemblée peinte.	S303AA5092	F11
6	Capot gauche peint 2 à 4Kw.	S303AA5219	B10
7	Capot droit peint 2 à 4Kw.	S303AA5310	C10
8	Isolant de fond (Calsil).	S142GG0041	
9	Isolant droit (Vermiculite + Pyrolaine).	S142FF0094	H14
10	Isolant gauche (Vermiculite + Pyrolaine).	S142FF0095	F14
11	Isolant dessus 1 (Vermiculite).	S142FF0083	

Rep	Désignation	Référence	Ind. Prix
12	Isolant dessus 2 (WDS 800).	S142BB0095	J10
13	Isolant maintien (Pyrolaine).	S142AA0173	
14	Isolant avant (WDS 800).	S142BB0068	D14
15	Isolant arrière (WDS 800).	S142BB0036	I13
16	1 Brique magnétite.	S141AA0028	M9
17	Kit résistance + isolant 333W.	S10FAA0176	L10
18	Sécurité charge + ventilation 160°C.	S132AA0184	G4
19	Sécurité thermique réarmement manuel 160°C.	S132BB0020	C5
20	Turbine tangentielle.	S122AA0039	J13
21	Tôle de fermeture + isolant 2 Kw.	S302AA5120	
22	Barrette 6 bornes à vis.	S232AA0110	
*	Potentiomètre 22 Kohms axe D6 soudable	S131CC0217	B7

Pour les ensembles de régulation : consulter les fiches « Kit de remplacement » « Basic n°0396 – Classic n°0397 – Automatique n°0398 – Satellite n°0399 » ou la fiche « pack thermosphère n°0401 ».

Dans le cas, d'une panne du potentiomètre, voir Repère *.

Evolution des indices FICHE SAV				Evolution des indices PRODUIT				
N° Modif	Date	Modification	Ind	Réf. Produit	N° Modif	Date	Modification	Ind
		Création de la fiche SAV.	A00	2516 PA		S05/01 - S35/02	Version Pack ind00.	00
		Changement réf. Sécurité thermique.	A01	2516 PA		S36/02 - S11/04	Version Pack ind01.	01
		Suppression pièce peinte (P ar avant S36/02).	A02					
43/10	10/05/2010	Ajouter référence Potentiomètre S131CC0217.	A03					
70/14	08/10/2014	Création kit Muller « Neutre » pour remplacer les kits S5400 1-2-4-5MB et S5400 2 MD	A04					
74/16	05/12/16	S45/16 - MAJ fiche SAV NPU sur certain composant plus dispo.	A05					
23/18	11/12/18	NPU barrette S232AA0110	A06					