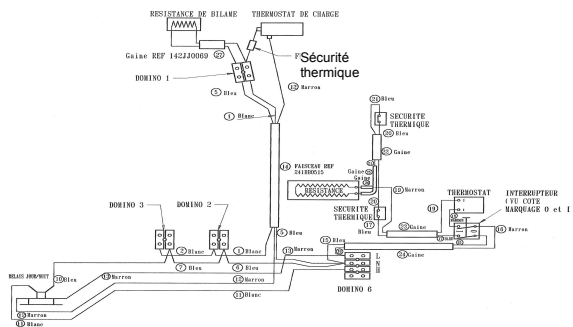
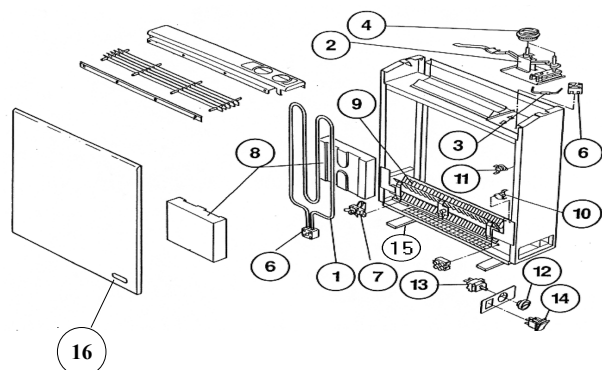


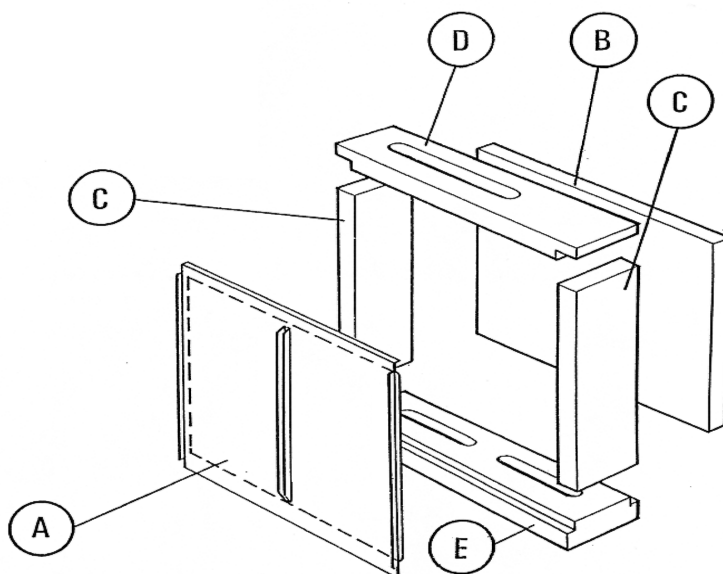
Série commerciale	Série type
2204 1-2-3AA	2204 1-2AA ind. 00 à 04



Rep.	Désignation	Référence	Indice prix
1	Résistance 800 W (l'élément) : - 2204 1 : Coef. 2 - 2204 2 : Coef. 3 - 2204 3 : Coef. 4	S113DJA001	K10
2	Ensemble régulation	S136AA0355	C15
3	Kit Sécurité thermique 140°C	S13FAA0459	A10
4	Manette équipée	S321FF0033	J4
5	Domino de raccordement 2 bornes	S232AA0061	J3
6	Domino de raccordement, résistance et fusible	S232AA0097	H5
7	Relais jour/nuit	S135AA0011	E11
8	Brique magnétique : 2204 1AA : 8 briques 2204 2AA : 12 briques 2204 3AA : 16 briques	S141AA0020	D11
9	Résistance additionnelle : - 1000 W (2204 1) - 1500 W (2204 2) - 2000 W (2204 3)	S10FAA0639 S10FAA0640 S10FAA0641	H12 K12 D13
10	Sécurité thermique 80°C	S132AA0186	H4
11	Sécurité thermique de relance 80°C	S132AA0186	H4
12	Manette de thermostat	S323FF0001	B7
13	Thermostat d'ambiance	S131BB0124	J9
14	Kit interrupteur + support interrupteur sérigraphié	S136AA1675	J10
15	1 pied noir pour accu statique 2102 et statique compensé 2204	S303AA4572FV	H7
16	Panneau avant peint : 2204 1AA 2204 2AA 2204 3AA	S303AA4559EZ S303AA4560EZ S303AA4561EZ	C11 F12 G12

Évolution des indices FICHE SAV				Évolution des indices PRODUIT				
N° Modif	Date	Modification	Ind	Réf. Produit	N° Modif	Date	Modification	Ind
		Création fiche	A00	2204 1-2-3AA		1990	Commercialisation depuis 1990	01
				2204 1-2-3AA			Modification ensemble de régulation	02
				2204 3AA			Modification emplacement relais pour 2204 3AA	03
		S132AA0043 et S132AA0019 deviennent S132AA0186 S131BB0079 devient S131BB0124	A01	2204 1-2-3AA		Depuis S52/05	S132AA0043 et S132AA0019 deviennent S132AA0186 S131BB0079 devient S131BB0124	03
03 / 11	18/01/11	Création kit S136AA1675 remplace S133AA0021	A02	2204 1-2-3AA	03 / 11	Depuis S03/11	Création kit S136AA1675 remplace S133AA0021	03
35 / 11	28/02/11	Création panneau avant peint : S303AA4559 - A303AA4560 - S303AA4561	A03	2204 1-2-3AA	15 / 15	Depuis S07/15	Remplacer résistance X33 par résistance X40 (Résistance X40 102EEJ109 - 102GGJ111 - 102JJJ133)	04
15 / 15	10/02/15	Création Kit résistance X40 S10FAA0639 - S10FAA0640 - S10FAA0641. (Résistance X40 102EEJ109 - 102GGJ111 - 102JJJ133)	A04	2204 1-2-3AA		S52/17	Fin de commercialisation	04
74/2016	08/12/16	MAJ code couleur peinture + suppression colis de briques remplacé par brique magnétique à l'unité	A05					
20/2017	29/04/17	Création kit sécurité th S13FAA0459 en remplacement des fusibles S134AA0021-22	A06					
20/2017	15/05/18	Remplacement fusible par sécurité thermique 132AA0211 dans ens. S136AA0355 + fin de commercialisation 31/12/17	A07					

Série commerciale	Série type
2204 1-2-3AA	2204 1-2AA ind. 00 à 04



Rep.	Désignation	Référence	Indice prix
A	Panneau arrière ou avant en microtherm : - 2204 1AA - 2204 2AA - 2204 3AA	S142BB0010 S142BB0011 S142BB0015	H12 I13 F14
B	Panneau arrière procal 8N05 : - 2204 1AA - 2204 2AA - 2204 3AA	S142AA0074 S142AA0075 S142AA0076	A11 L11 J11
C	Panneau latéral droit ou gauche	S142AA0073	K9
D	Panneau de dessus : - 2204 1AA - 2204 2AA - 2204 3AA	S142AA0070 S142AA0071 S142AA0072	E10 D11 M11
E	Panneau de fond Calsil : - 2204 1AA - 2204 2AA - 2204 3AA	S142CC0012 S142CC0013 S142CC0014	K11 D12 B13

Évolution des indices FICHE SAV				Évolution des indices PRODUIT				
N° Modif	Date	Modification	Ind	Réf. Produit	N° Modif	Date	Modification	Ind
		Création fiche	A00	2204 1-2-3AA		1990	Commercialisation depuis 1990	01
				2204 1-2-3AA			Modification ensemble de régulation	02
				2204 3AA			Modification emplacement relais pour 2204 3AA	03
		S132AA0043 et S132AA0019 deviennent S132AA0186 S131BB0079 devient S131BB0124	A01	2204 1-2-3AA		Depuis S52/05	S132AA0043 et S132AA0019 deviennent S132AA0186 S131BB0079 devient S131BB0124	03
03 / 11	18/01/11	Création kit S136AA1675 remplace S133AA0021	A02	2204 1-2-3AA	03 / 11	Depuis S03/11	Création kit S136AA1675 remplace S133AA0021	03
35 / 11	28/02/11	Création panneau avant peint : S303AA4559 - A303AA4560 - S303AA4561	A03	2204 1-2-3AA	15 / 15	Depuis S07/15	Remplacer résistance X33 par résistance X40 (Résistance X40 102EEJ109 - 102GGJ111 - 102JJJ133)	04
15 / 15	10/02/15	Création Kit résistance X40 S10FAA0639 - S10FAA0640 - S10FAA0641. (Résistance X40 102EEJ109 - 102GGJ111 - 102JJJ133)	A04	2204 1-2-3AA		S52/17	Fin de commercialisation	04
74/2016	08/12/16	MAJ code couleur peinture + suppression colis de briques remplacé par brique magnétique à l'unité	A05					
20/2017	29/04/17	Création kit sécurité th S13FAA0459 en remplacement des fusibles S134AA0021-22	A06					
20/2017	15/05/18	Remplacement fusible par sécurité thermique 132AA0211 dans ens. S136AA0355 + fin de commercialisation 31/12/17	A07					