

ACCUMULATEUR DYNAMIQUE EURECO STANDARD

Fiche N° SAV 00 0040 A03

Série commerciale

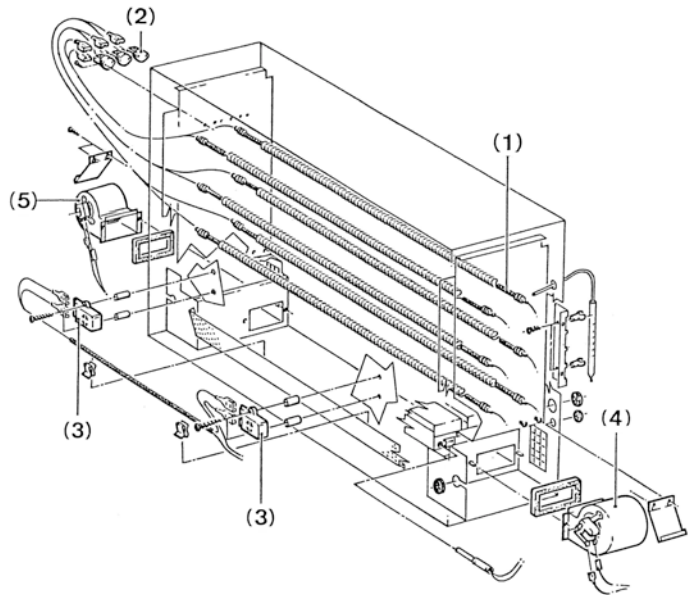
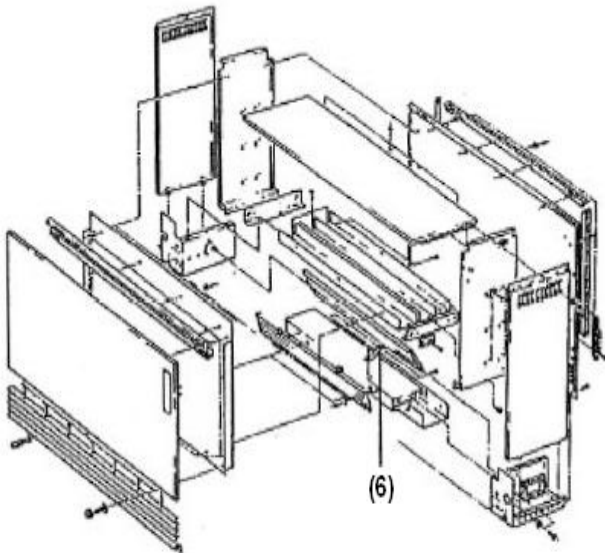
Série type

2510 2-3-4-5-6-8

2510 2-3-4-5-6-8AC

STRUCTURE METALLIQUE

COMPOSANTS ELECTRIQUE ET DIVERS



Rep.	Désignation composant électrique et divers	Réf.	Indice prix
1	Résistances (le jeu de 2) 2 kW 3 kW 4 kW 5 kW 6 kW avant S10/95 6 kW après S10/95 8 kW avant S10/95 8 kW après S10/95	S104BKA001 S104CCA002 S104CUA001 S104DMA001 S104EEA002 S104EEA007 S104FPA001 S104FPA006	J13 B14 G14 L14 B15 C15 H15 H15
2	Sécurité de charge	S132AA0014 (*3)	G8
3	Sécurité de ventilation Pour 2510 2-3-4 Pour 2510 5-6-8	S132AA0017 (*1) S132AA0017 (*2)	J7
4	Turbine droite (tous modèles)	S122AA0016	M15
5	Turbine gauche (à partir du 5KW)	S122AA0017	M15
6	Bilame	S131BB0031	B10
7	Interrupteur double unipolaire	S133AA0016	E9
8	Interrupteur simple unipolaire	S133AA0017	G8
9	Bornier de raccordement puissance	S232AA0110	J8
10	Carte électronique rec 2002	S136AA0244	D16
10+11	Kit rec 2002 + potentiomètre + sonde	S136AA0245	M16
11	Ensemble sonde + potentiomètre	S136AA0238	F13
12	Manette ambiance	S323FF0001	B7
13	Manette charge	S323FF0002	C7
14	Thermostat d'ambiance	S131BB0013	G12
15	Bornier 6 plots « connexion résistance »	S232AA0018	D8

3 jeux de 2 résistances pour
équiper un accumulateur

	Résistance pour Accumulateur Grand Volume GV	S114EJA002	B12
--	---	------------	-----

Commercialisation 1981 – S52/95
A01 : ajout de la référence pour l'accumulateur GV
A02 : S232AA0021 devient S232AA0110
A03 : fin de commercialisation des isolants 2007

ACCUMULATEUR DYNAMIQUE EURECO STANDARD

Fiche N° SAV 00 0040 A03

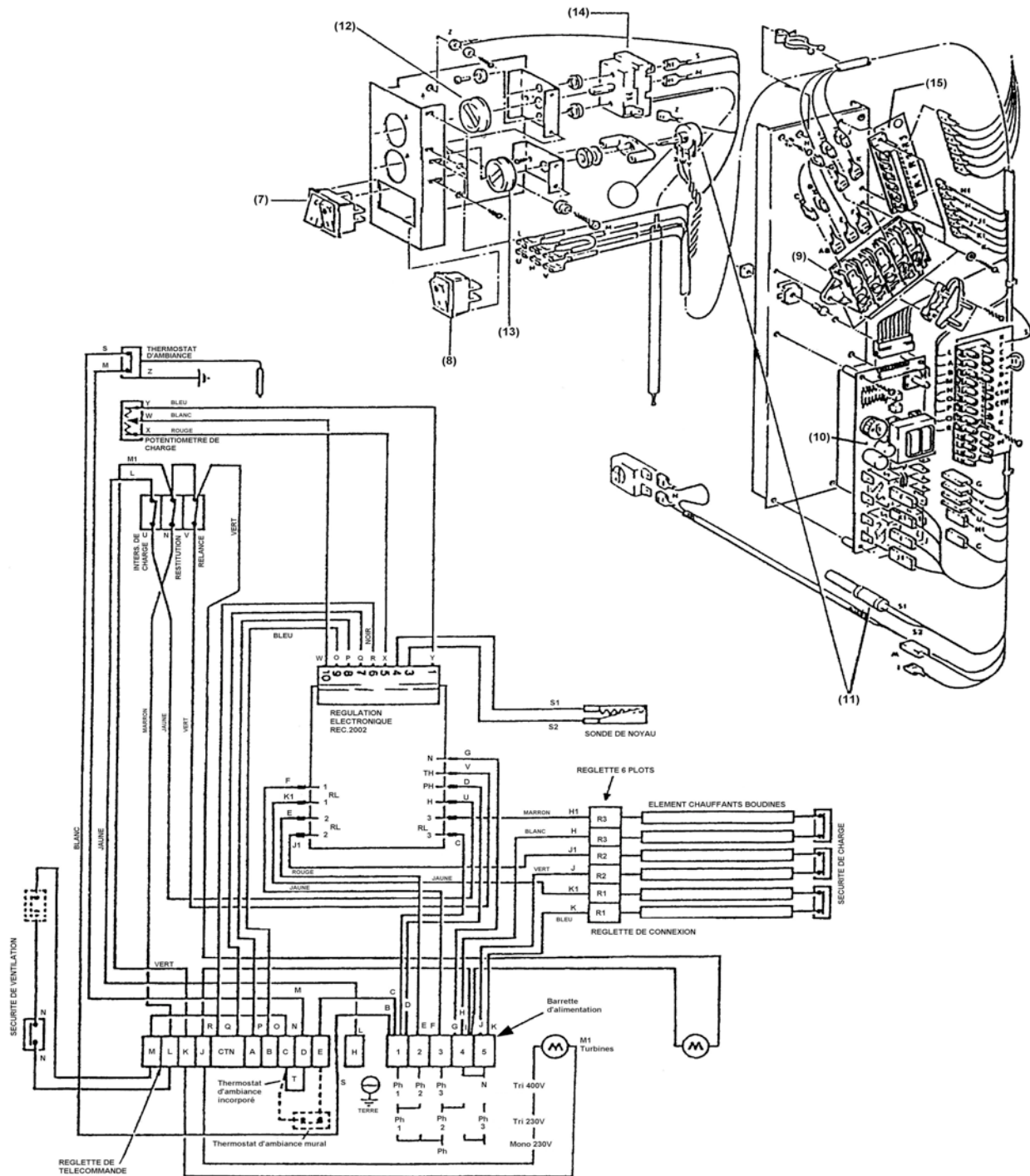
Série commerciale

Série type

2510 2-3-4-5-6-8

2510 2-3-4-5-6-8AC

SCHEMA ELECTRIQUE ACCUMULATEUR DYNAMIQUE 8/24 HEURES



Commercialisation 1981 – S52/95

A01 : ajout de la référence pour l'accumulateur GV

A02 : S232AA0021 devient S232AA0110

A03 : fin de commercialisation des isolants 2007

ISOLANT ET REFRACTAIRES

Rep.	Désignation Isolant et réfractaire	Réf.	Indice prix
A	Panneau laine de roche pour 2KW 460*410*30	S142AA0023	
	Pour 3 KW 660*410*30	S142AA0024	
	Pour 4 KW 860*410*30	S142AA0025	
	Pour 5 KW 1060*410*30	S142AA0032	
	Pour 6 KW 1260*410*30	S142AA0026	
	Pour 8 KW 1260*530*30	S142AA0027	
B	Panneau laine de roche pour 2KW 400*410*30	S142AA0018	
	Pour 3 KW 600*410*30	S142AA0017	
	Pour 4 KW 800*410*30	S142AA0016	
	Pour 5 KW 1000*410*30	S142AA0033	
	Pour 6 KW 1200*410*30	S142AA0015	
	Pour 8 KW 1200*530*30	S142AA0014	
C	Panneau microtherm pour 2KW 460*460*25	S142BB0001	
	Pour 3 KW 660*460*25	S142BB0002	
	Pour 4 KW 860*460*25	S142BB0003	
	Pour 5 KW 1060*460*25	S142BB0006	
	Pour 6 KW 1260*460*25	S142BB0004	
	Pour 8 KW 1260*580*25	S142BB0005	
D	Panneau laine de roche 460*263*30	S142AA0013	
	580*263*30	S142AA0012	
E	Panneau laine de roche 410*210*30	S142AA0011	
	530*210*30	S142AA0010	
F	Panneau laine de roche Pour 2KW 520*250*50	S142AA0028	
	Pour 3 KW 720*250*50	S142AA0029	
	Pour 4 KW 920*250*50	S142AA0030	
	Pour 5 KW 1120*250*50	S142AA0035	
	Pour 6 KW 1320*250*50	S142AA0031	
	Pour 8 KW 1320*250*50	S142AA0031	
G	Panneau laine de roche pour 2KW 460*240*50	S142AA0019	
	Pour 3 KW 660*240*50	S142AA0020	
	Pour 4 KW 860*240*50	S142AA0021	
	Pour 5 KW 1060*240*50	S142AA0034	
	Pour 6 KW 1260*240*50	S142AA0022	
	Pour 8 KW 1260*240*50	S142AA0022	
1	Colis n°1	S141AA0006	
2	Colis n°3	S141AA0005	
3	Isolant de fond 50*50*400 Pour 2510 2-4-5	S142CC0002	
4	Isolant de fond 50*50*600 Pour 2510 3-5-6-8	S142CC0003	
5	Isolant de fond 85.5*50*400 Pour 2510 2-4-5	S142CC0004	
6	Isolant de fond 85.5*50*600 Pour 2510 3-5-6-8	S142CC0005	

