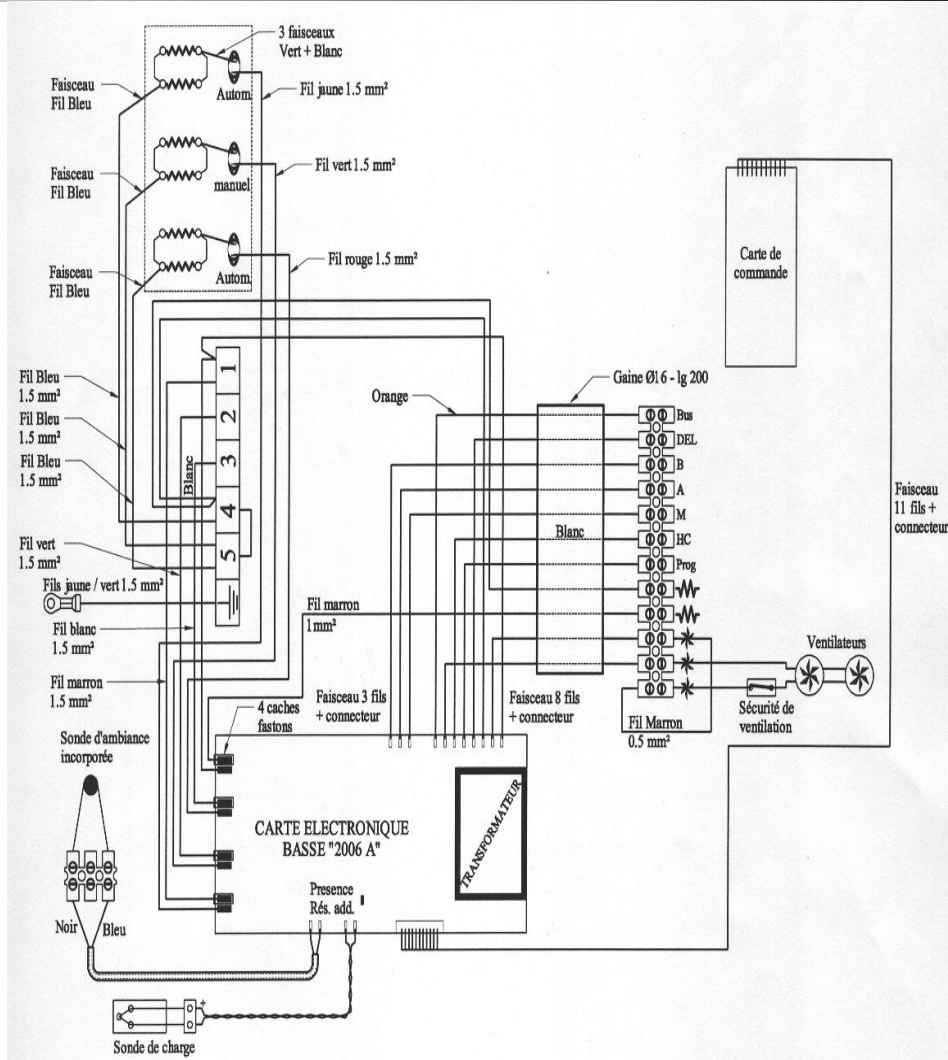


**ACCUMULATEUR  
DYNAMIQUE  
ACCURO 2**

Série basse 2-3-4-5-6-7.5KW

Série commerciale	Série type
2513 2à7MA 2513 2à5MA	2513 2à7MA ind00-02-03 2513 2à5MA ind01
2513 2à7MASP1	2513 2à7MA ind02/SP1 (nous consulter)
	2513 2à7MA ind03/SP2
2513 2-3MASP3	2513 2-3MA ind03/SP3



Évolution des indices FICHE SAV				Évolution des indices PRODUIT				
N° Modif	Date	Modification	Ind	Réf. Produit	N° Modif	Date	Modification	Ind
		Création de la fiche SAV	A00	2513 MA		S08/04 – S14/05 – S35/05	Commercialisation ind00	00
		Chgt réf sonde + sécurité thermique	A01	2513 MA		S14/05 – S35/05	NF : électricité performance + Cat.3 + Commercialisation ind01	01
		Passage à l'ind 02 tout modèle soft 04i + ajout Série spéciale Applimo MASP1	A02	2513 MA		S3505 – S16/06	Commercialisation ind02	02
		Passage à l'ind 03 tout modèle soft 04k compatible gestionnaire d'énergie MDE	A03	2513 MA		S16/06	Commercialisation ind03	03
	S05/07	Evolution soft 04M	A04					
	S17/10	Évolution soft 04M1	A05					
	S18/10	Évolution soft 04N	A06					
	S47/10	Création dossier spécial SP2 (SNEF)	A07					
10/2012	S03/12	Création carte électronique programme SOFT P réf. S136AA1415SP3 <b>Uniquement puissances 2 et 3 Kw</b>	A08					
144/2012	S50/12	Ajout remarque série spéciale SP2* et SP3**	A09					
74/16	05/12/16	MAJ code couleur peinture (ajout ER ou BU sur réf)	A10					
23 / 18	12/02/19	Création Kit barrette + filerie S23FAA0026 et barrette S232AA0202 remplace barrette S232AA0110 NPU	A11					