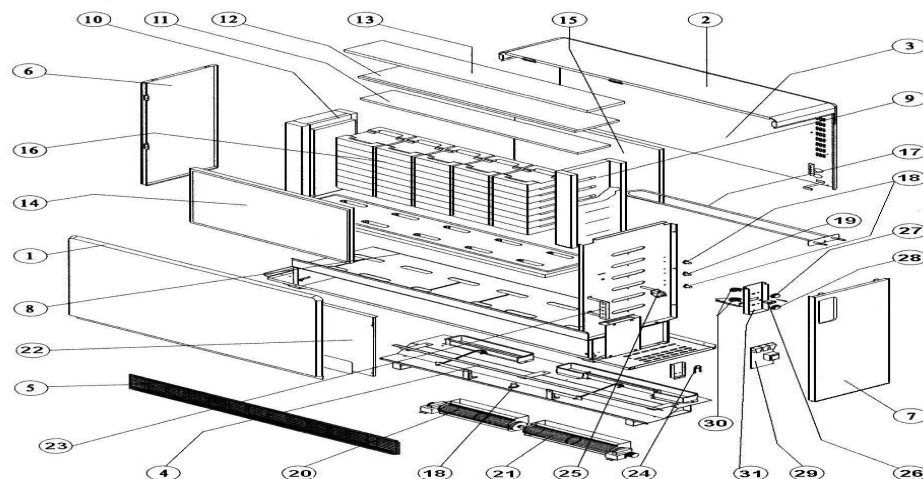


Série commerciale	Série type
2513 5AA	2513 5AA ind01-02-03



Rep	Désignation	Référence	Modif. (mois/année)	Ind. prix
1	Panneau avant peint	S303AA5074	Avant S40/00	
	Panneau avant peint	S303AA5278ER	Depuis S40/00	J13
2	Capot supérieur peint	S303AA5065ER		G11
3	Pan. Ar. et distancier peint	S303AA5059	Avant S45/98	
	Pan. Ar. et distancier peint	S303AA5202	S45/98 à S36/00	
	Pan. Ar. et distancier peint	S303AA5279	Depuis S40/00	
4	Caisson ventila. complet	S302AA5095		K16
5	Grille assemblée peinte	S303AA5037BU		L12
6	Capot G peint 2 à 7.5 kw	S303AA5042	Avant S09/99	
	Capot G peint 2 à 7.5 kw	S303AA5217ER	Depuis S13/99	J9
7	Capot D peint 2 à 7.5 kw	S303AA5044	Avant S45/98	
	Capot D peint 2 à 7.5 kw	S303AA5198	S45/98 à S36/00	
	Capot D peint 2 à 7.5 kw	S303AA5273ER	Depuis S40/00	L9
8	Isolant de fond (calsil)	S142CC0038		E13
9	Isolant droit (vermi.pyrolaine)	S142FF0053	Avant S45/98	
	Isolant droit (vermi.pyrolaine)	S142FF0075	S45/98 à S09/99	
	Isolant droit (vermi.pyrolaine)	S142FF0092	Depuis S13/99	A15
10	Isolant gauche (vermi.pyrol)	S142FF0054	Avant S45/98	
	Isolant gauche (vermi.pyrol)	S142FF0082	S45/98 à S09/99	
	Isolant gauche (vermi.pyrol)	S142FF0093	Depuis S13/99	H14
11	Isolant dessus 1 (vermiculite)	S142FF0041	Avant S45/98	
	Isolant dessus 1 (vermiculite)	*S142FF0079	Depuis S45/98	D11

Rep	Désignation	Référence	Modif. (mois/année)	Indice prix
12	Isolant dessus 2 (WDS 800)	S142BB0062	Avant S45/98	
	Isolant dessus 2 (WDS 800)	S142BB0088	S45/98 à S09/99	
	Isolant dessus 2 (WDS 800)	S142BB0101	Depuis S13/99	M12
13	Isolant maintien (Pyrolaine)	S142AA0159		F9
14	Isolant avant (WDS 800)	S142BB0050		G15
15	Isolant arrière (WDS 800)	S142BB0056		J14
16	1 brique magnétite	S141AA0027		M10
17	Kit résistance + isolant 833w	S10FAA0092		F11
18	Sécurité charge et venti.160°C	S132AA0184		G4
19	Sécurité th. Réar.manu 160°C	S132BB0020		C5
20	Turbine tangentielle lg 240	S122AA0045		A13
21	Turbine tangentielle lg 300	S122AA0039		J13
22	Tôle fermeture + isolant 5kw	S302AA5113		
23	Barettes 6 bornes à vis	S232AA0110		
24	Sonde équipée + notice	S136AA0822		I6
25	Sonde de charge	S131CC0214		H11
26	Interrupteur	S133AA0079		
27	Bouton sérigraphie CHARGE	S323BB0106		
28	Bouton sérigraphie AMBIANCE	S323BB0107		
29	Carte électronique + notice	S136AA0896		
30	Potentio. charge ou ambiance	S131CC0028		
31	Boîtier de cde + filerie +notice	S136AA0902	Avant S40/00	
	Boîtier de cde + filerie +notice	S136AA1206	Depuis S40/00	

Pour la régulation : consulter la fiche «0400 » « Kit de remplacement classic 2004 Neutre»

***Délai sur les isolants : consulter notre service après vente.**

Commercialisation ind01 : de S28/97 à S45/98

Commercialisation ind02 : de S46/98 à S40/00

Commercialisation ind03 : de S41/00 à S45/00

A01 : chgt réf sonde + sécurité thermique

A02 : 2007 fin de vie tôle

A03 : Avis 70/14 - Création kit Muller « Classic 2004 Neutre » pour remplacer le kit S54002MC

A04 : AVIS 74/16 - S45/16 MAJ fiche SAV NPU sur certain composant plus dispo.

A05 : Avis 23/2018- NPU barrette S232AA0110