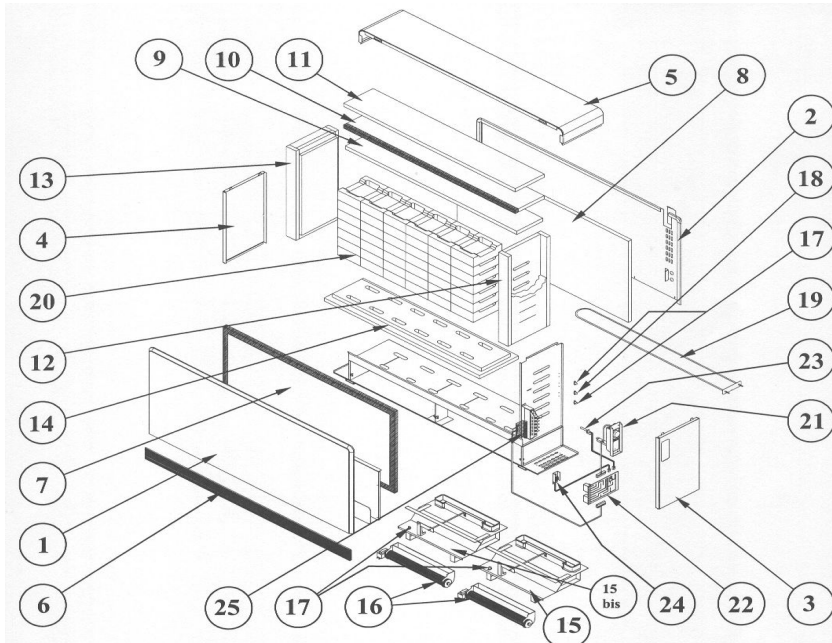


**ACCUMULATEUR
DYNAMIQUE
ACCURO 2
Série basse 6KW**

Série commerciale	Série type
2513 6MA	2513 6MA ind00-02-03
2513 6MASP1	2513 6MA ind02/SP1 (nous consulter)
	2513 6MA ind03/SP2



Rep.	Désignation	Référence	Ind prix	Rep.	Désignation	Référence	Ind prix
1	Panneau avant peint	S303AA5280ER	A14	16	Turbine tangentielle	S122AA0039	J13
2	Panneau arrière + distancier ajouré peints	S303AA5327ER	F14	17	Sécurité thermique charge 160°C	S132AA0184	G4
3	Capot droit peint	S303AA5273ER	L9	18	Sécurité th. à réarmement manuel 160°C	S132BB0020	C5
4	Capot gauche peint	S303AA5217ER	J9	19	Kit résistance + isolant 1000W	S10FAA0093	J11
5	Capot supérieur peint	S303AA5066ER	K11	20	Brique magnétique	S141AA0027	M10
6	Grille assemblée peinte	S303AA5038BU	A13	21	Ensemble boîtier + faisceau	S136AA1411	D13
7	Isolant avant (WDS 800)	S142BB0051	A16	22	Carte électronique	S136AA1415	F14
8	Isolant arrière (WDS 800)	S142BB0057	D15	23	Carte électronique programme SP2	S136AA1415SP2	F14
9	Isolant du dessus (Vermiculite)	S142FF0080	D11	24	Ensemble thermocouple	S131CC0214	H11
10	Isolant du dessus (WDS 800)	S142BB0102	E13	25	Ensemble Sonde d'ambiance 22kOms	S136AA0822	I6
11	Isolant de maintien (Pyrolaine)	S142AA0160	J9		Barrette 6 bornes	S232AA0110	J8
12	Isolant droit (Vermiculite – Pyrolaine)	S142FF0092	A15		Barrette 6 bornes faston depuis S26/18	S232AA0202	I7
13	Isolant gauche (Vermiculite – Pyrolaine)	S142FF0093	H14		KIT Barrette + filerie avant S26/18	S23FAA0026	K13
14	Isolant de fond (Calsil)	S142CC0039	H13	*	Uniquement série spéciale SP2		
15	Caisson ventilation droit complet 6/7,5kW	S302AA5097	A16				
15 bis	Caisson ventilation gauche complet 6kW	S302AA5096	A16				

Évolution des indices FICHE SAV				Évolution des indices PRODUIT				
N° Modif	Date	Modification	Ind	Réf. Produit	N° Modif	Date	Modification	Ind
		Création de la fiche SAV	A00	2513 MA		S08/04 – S14/05 – S35/05	Commercialisation ind00	00
		Chgt réf sonde + sécurité thermique	A01	2513 MA		S14/05 – S35/05	NF : électricité performance + Cat.3 + commercialisation ind01	01
		Passage à l'ind 02 tout modèle soft 04i + ajout Série spéciale Applimo MASP1	A02	2513 MA		S3505 – S16/06	Commercialisation ind02	02
		Passage à l'ind 03 tout modèle soft 04k compatible gestionnaire d'énergie MDE	A03	2513 MA		S16/06	Commercialisation ind03	03
	S05/07	Evolution soft 04M	A04					
	S17/10	Évolution soft 04M1	A05					
	S18/10	Évolution soft 04N	A06					
	S47/10	Création dossier spécial SP2 (SNEF)	A07					
10/2012	S03/12	Création carte électronique programme SOFT P réf. S136AA1415SP3 Uniquement puissances 2 et 3 Kw	A08					
144/2012	S50/12	Ajout remarque série spéciale SP2* et SP3**	A09					
74/16	05/12/16	MAJ code couleur peinture (ajout ER ou BU sur réf)	A10					
23 / 18	12/02/19	Création Kit barrette + filerie S23FAA0026 et barrette S232AA0202 remplace barrette S232AA0110 NPU	A11					