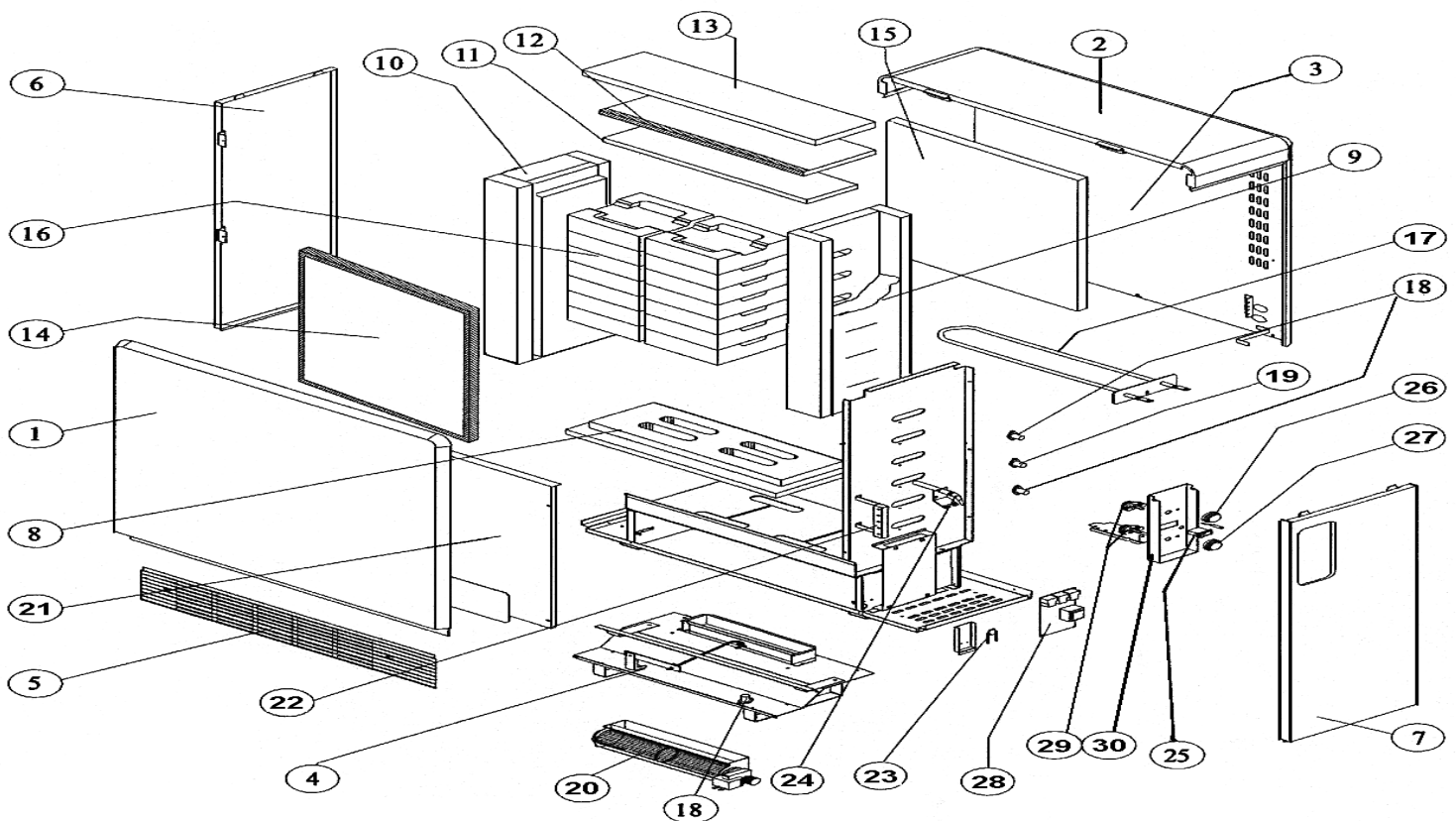


**ACCUMULATEUR
DYNAMIQUE
Série Etroite 2000W**

Fiche N° SAV 00 0074 A06

Série commerciale	Série type
2516 2AA	2516 2AA (00)



Evolution des indices FICHE SAV

Evolution des indices PRODUIT

N° Modif	Date	Modification	Ind	Réf. Produit	N° Modif	Date	Modification	Ind
			A00			S24/97-S06/01	Commercialisation	00
		chgt réf sonde + sécurité thermique	A01					
		2007 fin de vie des pièces peintes	A02					
		correction vue éclatée N°20 pour les deux turbines seulement sur le 4000W	A03					
70/14	08/10/2014	Création kit Muller « Classic 2004 Neutre » pour remplacer le kit S54002MC	A04					
74/16	05/12/16	S45/16 - MAJ fiche sav NPU sur certain composant	A05					
23/18	07/12/18	NPU barrette S232AA0110	A06					

ACCUMULATEUR DYNAMIQUE

Série Etroite 2000W

Fiche N° SAV 00 0074 A06

Série commerciale	Série type
2516 2AA	2516 2AA (00)

Rep	Désignation	Référence	Modif. (mois/année)	Ind. prix
1	Panneau avant peint	S303AA5083		
2	Capot supérieur peint	S303AA5086		D10
3	Pan. Ar. et distancier peint	S303AA5089	Avant S01/99	
	Pan. Ar. et distancier peint	S303AA5211	Depuis S01/99	
4	Caisson ventila. complet	S302AA5089		
5	Grille assemblée peinte	S303AA5092		F11
6	Capot gauche peint 2 à 4Kw	S303AA5096	Avant S13/99	
	Capot gauche peint 2 à 4Kw	S303AA5219	Depuis S13/99	B10
7	Capot droit peint 2 à 4Kw	S303AA5095	Avant S01/99	
	Capot droit peint 2 à 4Kw	S303AA5214	Depuis S01/99	
8	Isolant de fond (calsit)	S142GC0041		
9	Isolant droit (vermi.pyrolaine)	S142FF0055	Avant S01/99	
	Isolant droit (vermi.pyrolaine)	S142FF0086	Depuis S01/99	
	Isolant droit (vermi.pyrolaine)	S142FF0094	Depuis S13/99	H14
10	Isolant gauche (vermi.pyrol)	S142FF0056	Avant S01/99	
	Isolant gauche (vermi.pyrol)	S142FF0087	Depuis S01/99	
	Isolant gauche (vermi.pyrol)	S142FF0095	Depuis S13/99	F14
11	Isolant dessus 1 (vermiculite)	S142FF0049	Avant S01/99	
	Isolant dessus 1 (vermiculite)	S142FF0083	Depuis S01/99	

Rep	Désignation	Référence	Modif. (mois/année)	Ind. prix
12	Isolant dessus 2 (WDS 800)	S142BB0065	Avant S01/99	
	Isolant dessus 2 (WDS 800)	S142BB0091	Depuis S01/99	
	Isolant dessus 2 (WDS 800)	S142BB0095	Depuis S13/99	J10
13	Isolant maintien (Pyrolaine)	S142AA0173		
14	Isolant avant (WDS 800)	S142BB0068		D14
15	Isolant arrière (WDS 800)	S142BB0036		
16	1 brique magnétite	S141AA0028		M9
17	Kit résistance + isolant 333kw	S10FAA0176		L10
18	Sécurité charge et ventil. 160°C	S132AA0184		G4
19	Sécurité th. Réar.manu 160°C	S132BB0020		C5
20	Turbine tangentielle lg 300	S122AA0039		J13
21	Tôle fermeture + isolant 2kw	S302AA5120		
22	Barrette 6 bornes à vis	S232AA0110		
23	Sonde équipée 22 Kohms	S136AA0822		I6
24	Sonde de charge	S131CC0214		H11
25	interrupteur	S133AA0079		
26	Bouton sérigraphie CHARGE	S323BB0106		
27	Bouton sérigraphie AMBIANCE	S323BB0107		
28	Carte électronique + notice	S136AA0896		
29	Potentio. charge ou ambiance	S131CC0028		
30	Boîtier ode + filerie+ notice	S136AA0902		

Pour la régulation : consulter la fiche «0400 » « Kit de remplacement classic 2004 Neutre»

***Délai sur les isolants : consulter notre service après vente.**

Evolution des indices FICHE SAV				Evolution des indices PRODUIT				
N° Modif	Date	Modification	Ind	Réf. Produit	N° Modif	Date	Modification	Ind
			A00			S24/97-S06/01	Commercialisation	00
		chgt réf sonde + sécurité thermique	A01					
		2007 fin de vie des pièces peintes	A02					
		correction vue éclatée N°20 pour les deux turbines seulement sur le 4000W	A03					
70/14	08/10/2014	Création kit Muller « Classic 2004 Neutre » pour remplacer le kit S54002MC	A04					
74/16	05/12/16	S45/16 - MAJ fiche sav NPU sur certain composant	A05					
23/18	07/12/18	NPU barrette S232AA0110	A06					