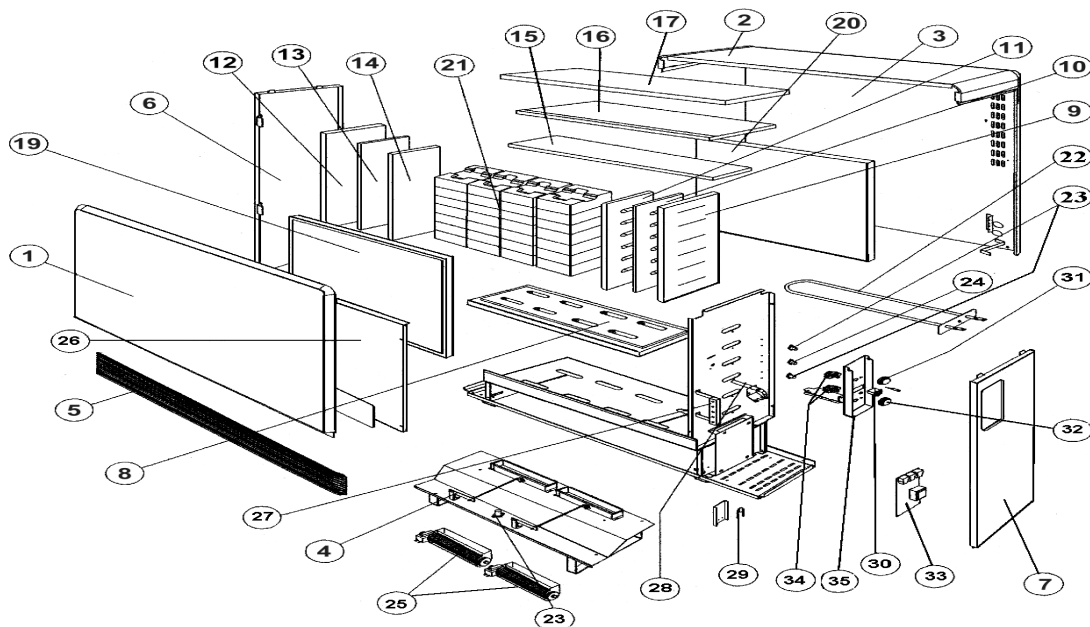


Série commerciale	Série type
2517 2AA	2517 2AA ind00



Rep	Désignation	Référence	Modif. (mois/année)	Ind. prix	Rep	Désignation	Référence	Ind. prix
1	Panneau avant peint	S303AA5111			16	Isolant dessus 1 (WDS 800)	S142BB0080	J10
2	Capot supérieur peint	S303AA5107ER		E10	17	Isolant maintien (pyrolaine)	S142AA0177	B7
3	Pan.-Ar.- et distancier peint	S303AA5208	Avant S40/98		19	Isolant avant (WDS 800)	S142BB0072	C15
	Pan.-Ar.- et distancier peint	S303AA5116	Depuis S40/98		20	Isolant arrière (WDS 800)	S142BB0076	K14
4	Caisson ventila. complet	S302AA5101		G16	21	1 Brique magnétite	S141AA0031	D9
5	Grille assemblée peinte	S303AA5121BU		K11	22	Kit résistance blindée 333W	S10FAA0185	E11
6	Capot gauche peint	S303AA5114	Avant S09/99		23	Sécurité charge et ventil.160°C	S132AA0184	G4
	Capot gauche peint	S303AA5218ER	Depuis S13/99	F9	24	Sécurité réarme manuel 160°C	S132BB0020	C5
7	Capot droit peint	S303AA5206	Avant S40/98		25	Turbine tangentielle Iq 180	S122AA0047	L12
	Capot droit peint	S303AA5119	Depuis S40/98		26	Tôle de fermeture/ isolant 2kw	S302AA5117	E10
8	Isolant de fond (calsil)	S142CC0045		F13	27	Barrette 6 bornes à vis	S232AA0110	
9	Isolant coté droit (vermi.pyrolaine)	S142AA0180		J7	28	Sonde de charge (Thermocouple)	S131CC0214	H11
10	Isolant droit (WDS 800)	S142BB0083		H13	29	Sonde équipée 22KΩ	S136AA0822	I6
11	Isolant coté droit (vermi.pyrolaine)	S142FF0061		H9	30	Interrupteur	S133AA0079	
12	Isolant coté gauche (pyrolaine)	S142AA0181		B7	31	Bouton sérigraphié CHARGE	S323BB0106	
13	Isolant coté gauche (WDS 800)	S142BB0084	Avant S09/99		32	Bouton sérigraphié AMBIANCE	S323BB0107	
	Isolant coté gauche (WDS 800)	S142BB0094	Depuis S13/99	F10	33	Carte électronique + notice	S136AA0896	
14	Isolant gauche (vermi.pyrol)	S142FF0062		J7	34	Potentio. charge et ambiance 22kΩ	S131CC0028	
15	Isolant dessus 1 (vermiculite)	S142FF0058		J9	35	Boîtier de cde / filerie /notice	S136AA0902	

**Pour la régulation : consulter la fiche «0400 » « Kit de remplacement classic 2004 Neutre»**

**\*Délai sur les isolants : consulter notre service après vente.**

Commercialisation ind00 : S36/97 – S45/01

A01 : chgt réf sonde + sécurité thermique

A02 : 2007 fin de vie de pièces peintes

A03 : Création kit Muller « Classic 2004 Neutre » pour remplacer le kit S54002MC

A04 : AVIS 74/16 – S45/16 MAJ fiche SAV NPU sur certain composant plus dispo + MAJ code couleur.

A05 : AVIS 23/2018 – NPU barrette S232AA0110