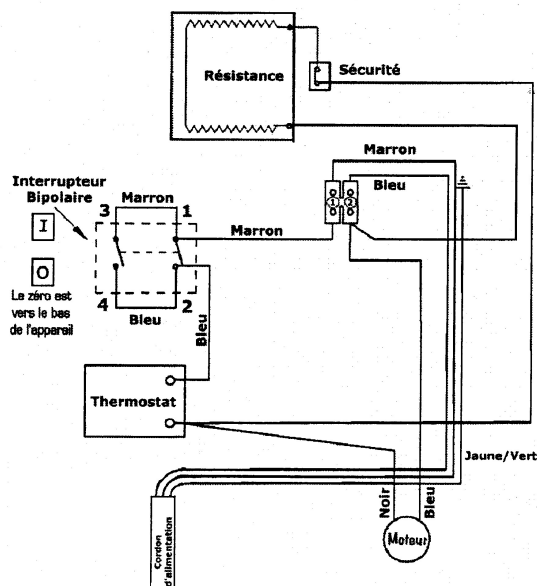
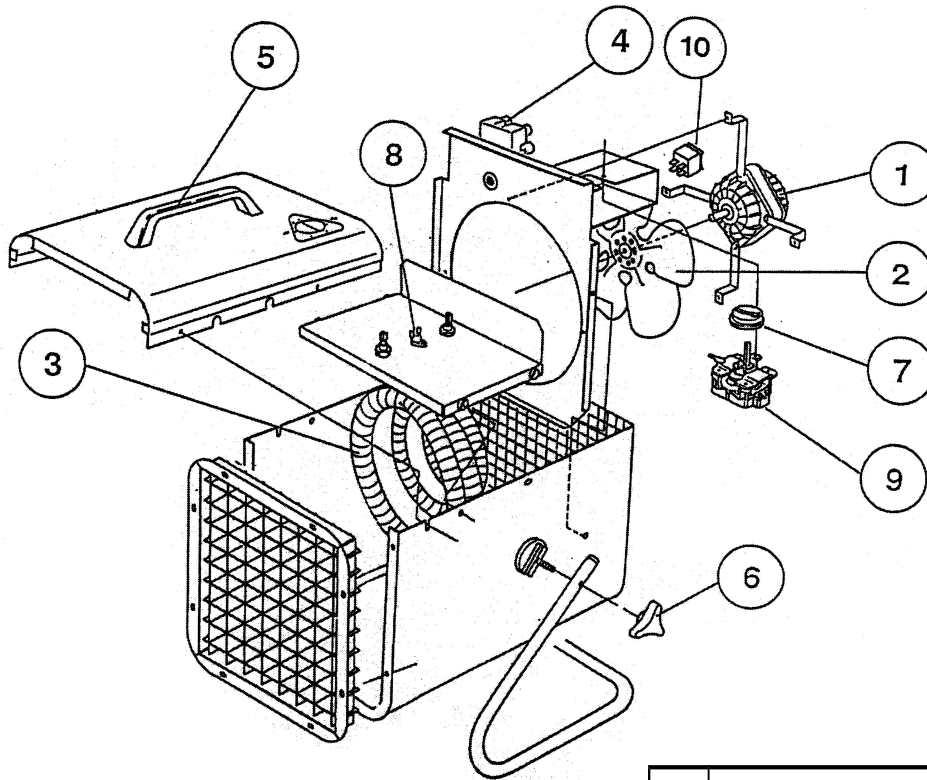


Batterie électrique Aérotherme Portable

Fiche N° SAV 00 0107 A01

Série commerciale	Série type
4024 0-1AA	4024 0-1AA



Rep	Désignation	Références	Ind Prix
1	Moteur équipé	S124BB0028	B13
2	Hélice	S123BB0015	H7
3	Résistance 2000W 230V	S113JJ004	K13
	Résistance 3500W 230V	S113NYE001	K14
4	Domino Raccordement	S232AA0062	G8
5	Poignée noire	S324GC0117	B9
6	Bouton poignée noire	S321CC0119	J7
7	Bouton thermostat noir	S324BB0200	G6
8	Sécurité thermique 80°C	S132AA0057	G7
9	Thermostat TAC 01-16	S131BB0041	D10
10	Interrupteur bipolaire	S133AA0021	J7

Les chiffres entre parenthèses correspondent aux quantités par appareil.