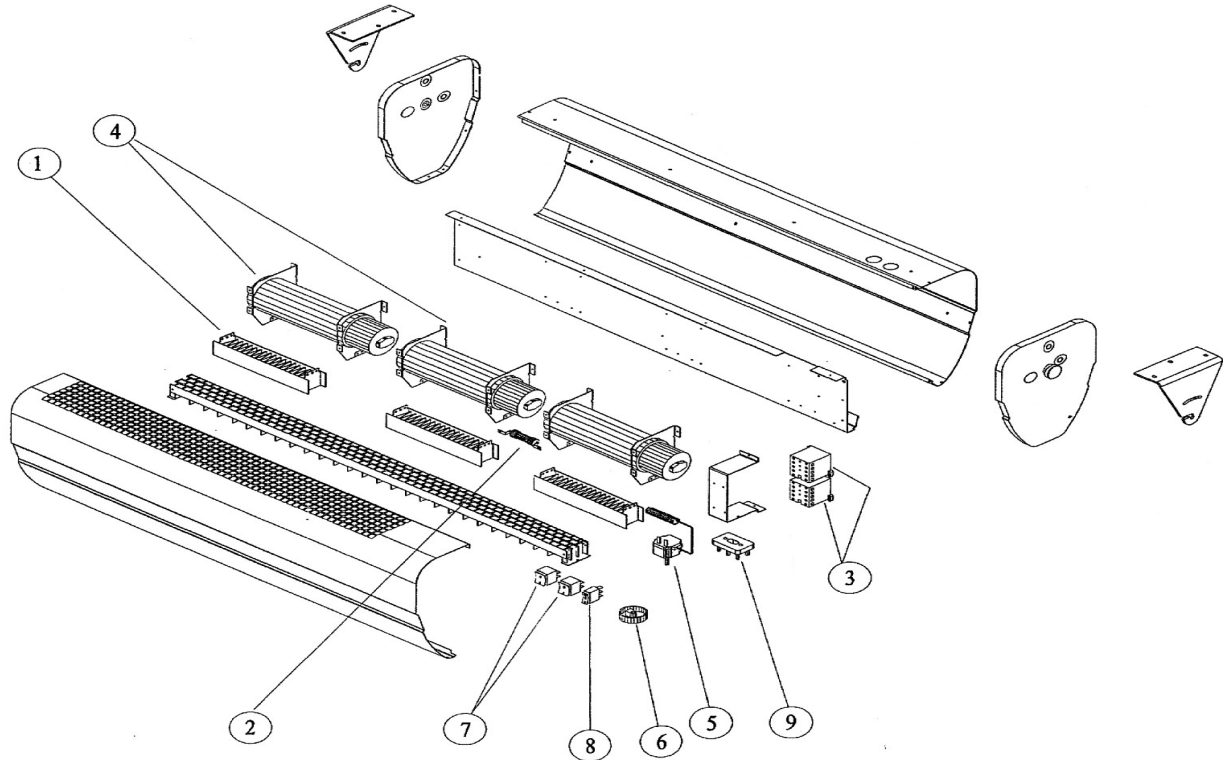


Série commerciale	Série type
4200 1AA	4200 1AA
4200 2AA	4200 2AA

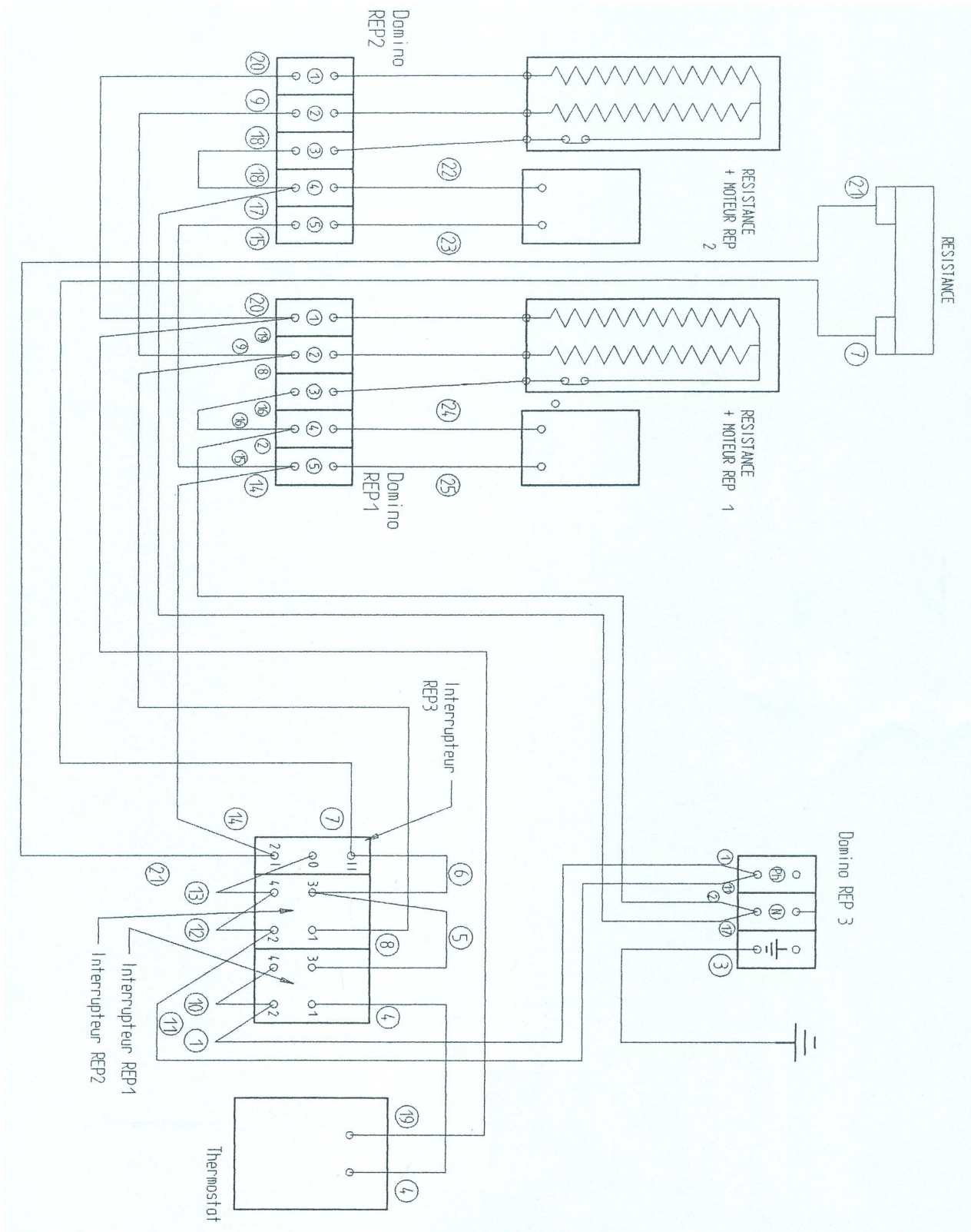


Rep.	Désignation	Références	Indice Prix	Rep.	Désignation	Références	Indice Prix
1	Résistance épingle 4kw (2) 6kw (3)	S105JJA002	D11	7	Interrupteur bipolaire pour 4KW – avant S45/01	S133AA0024	J7
2	Résistance chutrice équipée pour 4kw	S136AA0210	H10		Interrupteur bipolaire pour 4KW depuis S45/01	S133AA0117	D7
	Résistance chutrice équipée pour 6kw	S136AA0211	H10	8	Interrupteur unipolaire pour 4KW – avant S45/01	S133AA0020	L6
3	Contacteur B6-30-10 pour 6kw (2)	S135AA0009	G12		Interrupteur unipolaire pour 4KW – depuis S45/01	S133AA0116	F6
4	Turbine équipée 4kw (2) 6kw (3)	S122AA0011	B14	9	Barrette de connections pour 6KW	S232AA0019	K8
5	Thermostat pour 4KW	S131BB0117	B11				
6	Bouton de thermostat noir pour 4KW	S323BB0144	B6				

Les chiffres entre parenthèses correspondent aux quantités par appareil.

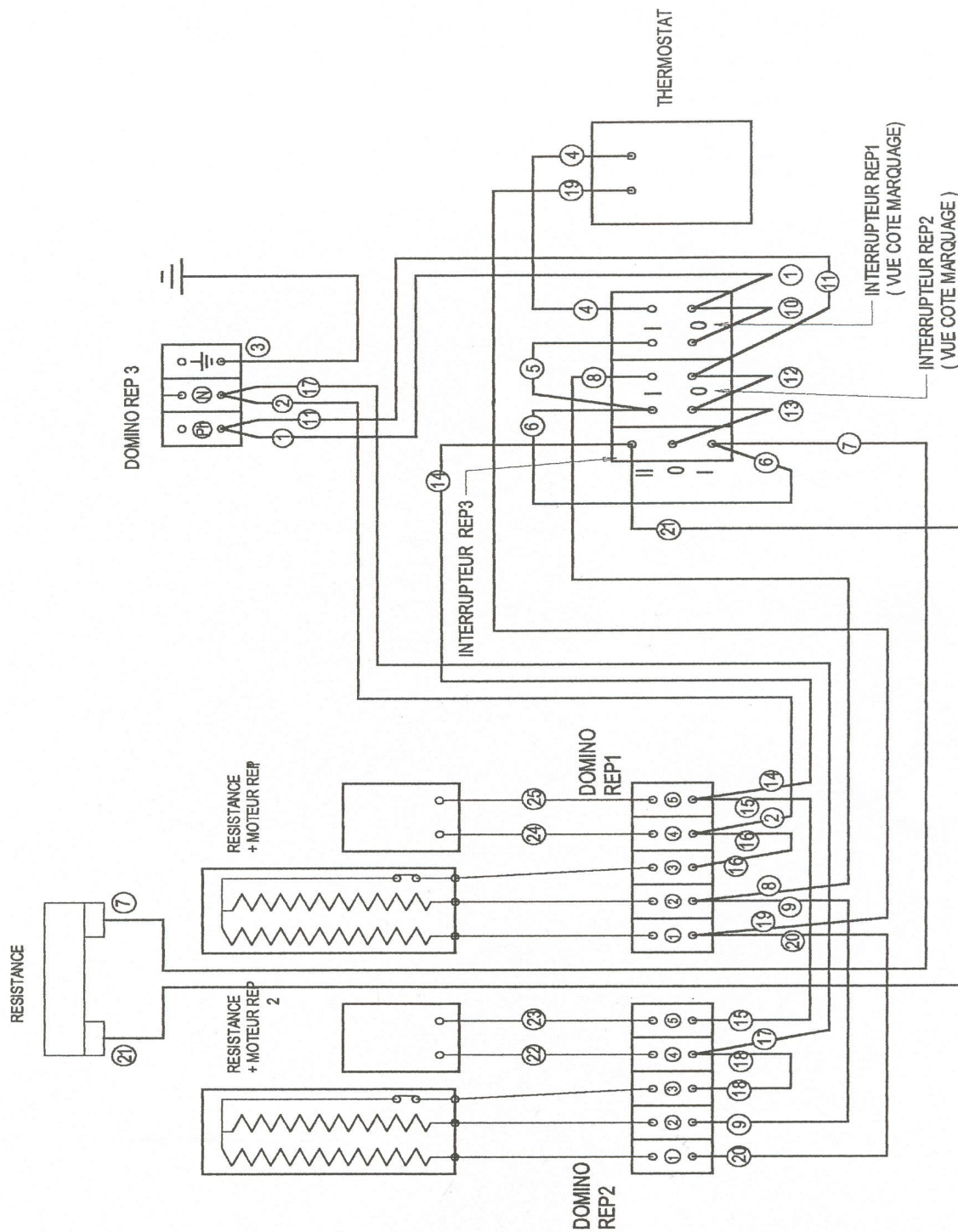
Série commerciale	Série type
4200 1AA	4200 1AA
4200 2AA	4200 2AA

Schéma de câblage 4200 1AA de S14/98 à S45/01



Série commerciale	Série type
4200 1AA	4200 1AA
4200 2AA	4200 2AA

Schéma de câblage 4200 1AA de S45/01 à S01/03



Série commerciale	Série type
4200 1AA	4200 1AA
4200 2AA	4200 2AA

Schéma de câblage 4200 2AA de S14/98 à S01/03

