

RIDEAU D'AIR
SERIE longue
2 allures

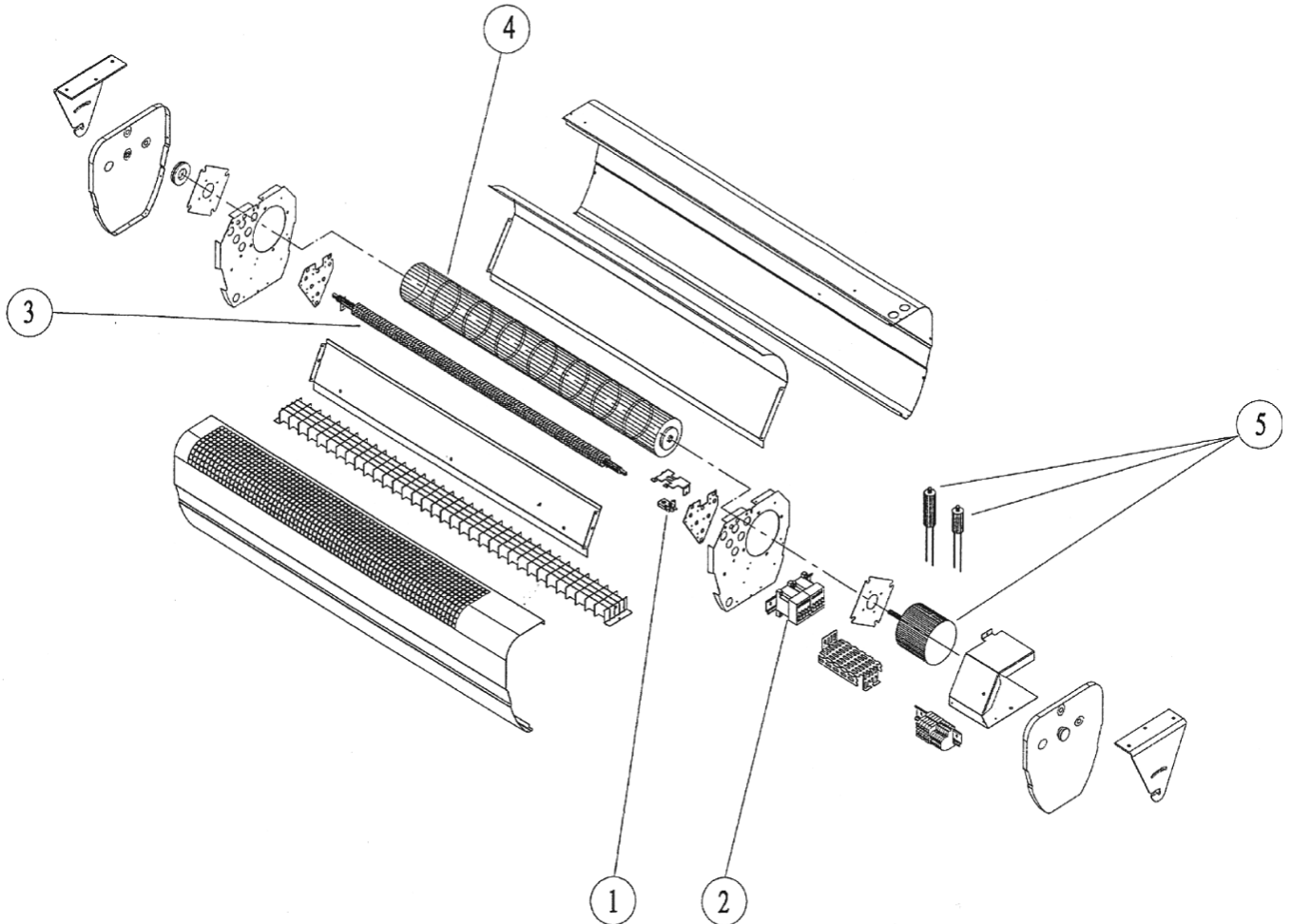
Fiche N° SAV 00 0118 A02

Série commerciale Série type

4200 1à4BB

4200 1à4BB

4200 1-2BB



Rep.	Désignation	Références	Ind. Prix
1	Limiteur 120°C	S132AA0187	I8
2	Contacteur repris A9-30-10 4,5/6/9kw	S135AA0043 (2)	K11
3	Résistance à ailettes 750W 230V 4.5kw	S113DDE001 (6)	K12
	Résistance à ailettes 1000W 230V 6kw	S113EEE001 (6)	K12
4	Turbine réf.18279.0	S122BB0006	L16
5	Moteur + condensateurs	S121AA0053	A18

Commercialisation : S14/1998 – S01/2003

A01 : chgt limiteur devient 120°C

A02: AVIS 74/16 – Fiche SAV 00 0118 remplace la fiche SAV A0118 et S05/17 MAJ fiche SAV NPU sur certain composant plus dispo.

RIDEAU D'AIR
SERIE longue
2 allures

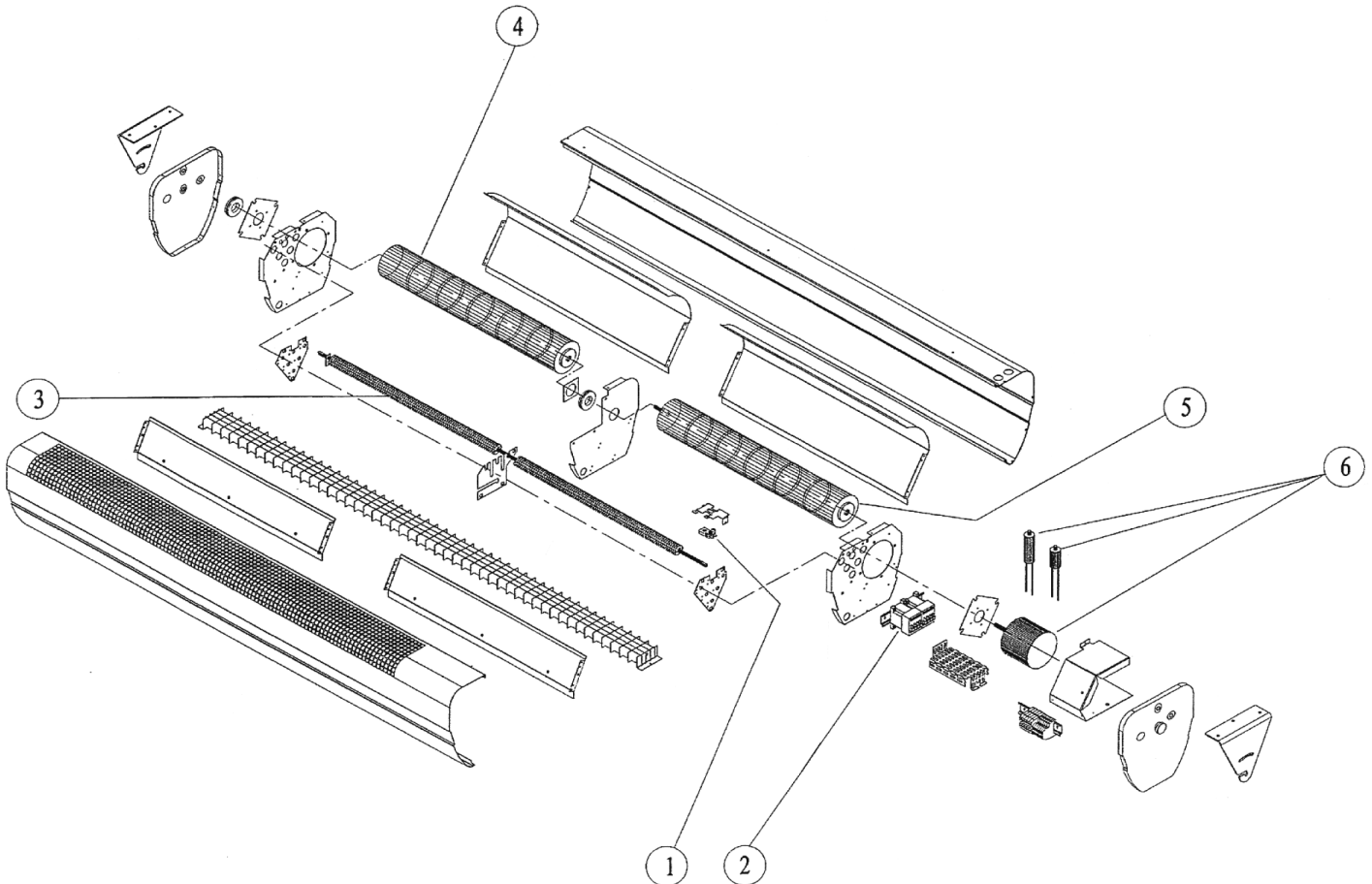
Fiche N° SAV 00 0118 A02

Série commerciale Série type

4200 1à4BB

4200 1à4BB

4200 3-4BB



Rep.	Désignation	Références	Ind. Prix
1	Limiteur 120°C	S132AA0187	I8
2	Contacteur repris A 9-30-10 4,5/6/9KW	S135AA0043 (2)	K11
	Contacteur repris A12-30-10 12KW	S135AA0044 (2)	F12
3	Résistance à ailettes 1500W 230V (9kw)	S113GGE004 (6)	G13
	Résistance à ailettes 2000W 230V (12kw)	S113JJE005 (6)	G13
4	Turbine gauche 18278-0	S122BB0007	C16
5	Turbine droite 18282-0	S122BB0008	D16
6	Moteur + condensateurs	S121AA0054	B18

Commercialisation : S14/1998 – S01/2003

A01 : chgt limiteur devient 120°C

A02 : AVIS 74/16 – Fiche SAV 00 0118 remplace la fiche SAV A0118 et S05/17 MAJ fiche SAV NPU sur certain composant plus dispo.

RIDEAU D'AIR
SERIE longue
2 allures

Fiche N° SAV 00 0118 A02

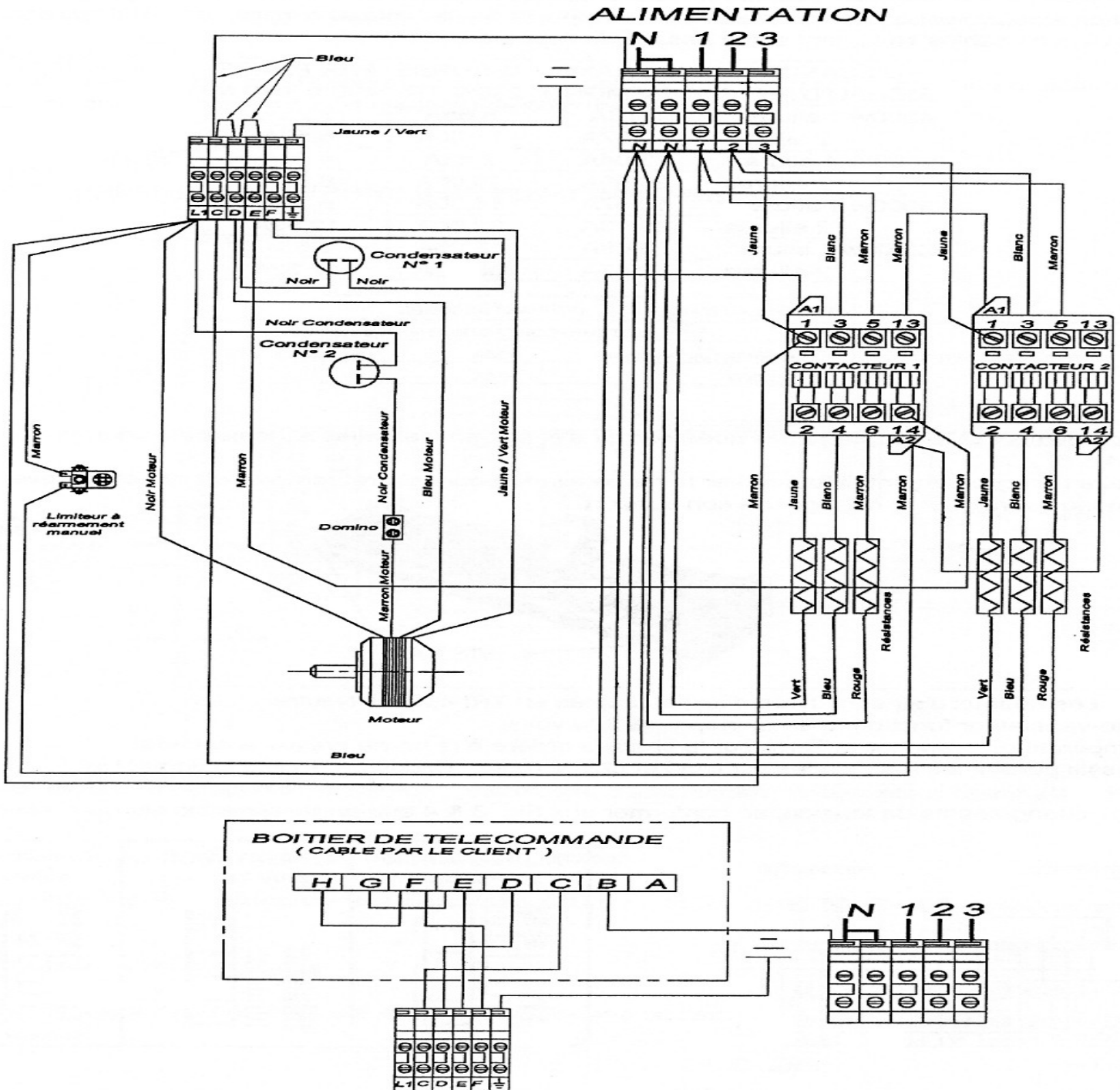
Série commerciale

Série type

4200 1à4BB

4200 1à4BB

Schéma de câblage : 4200 1-2-3-4BB



Commercialisation : S14/1998 – S01/2003

A01 : chgt limiteur devient 120°C

A02 : AVIS 74/16 – Fiche SAV 00 0118 remplace la fiche SAV A0118
et S05/17 MAJ fiche SAV NPU sur certain composant plus dispo.