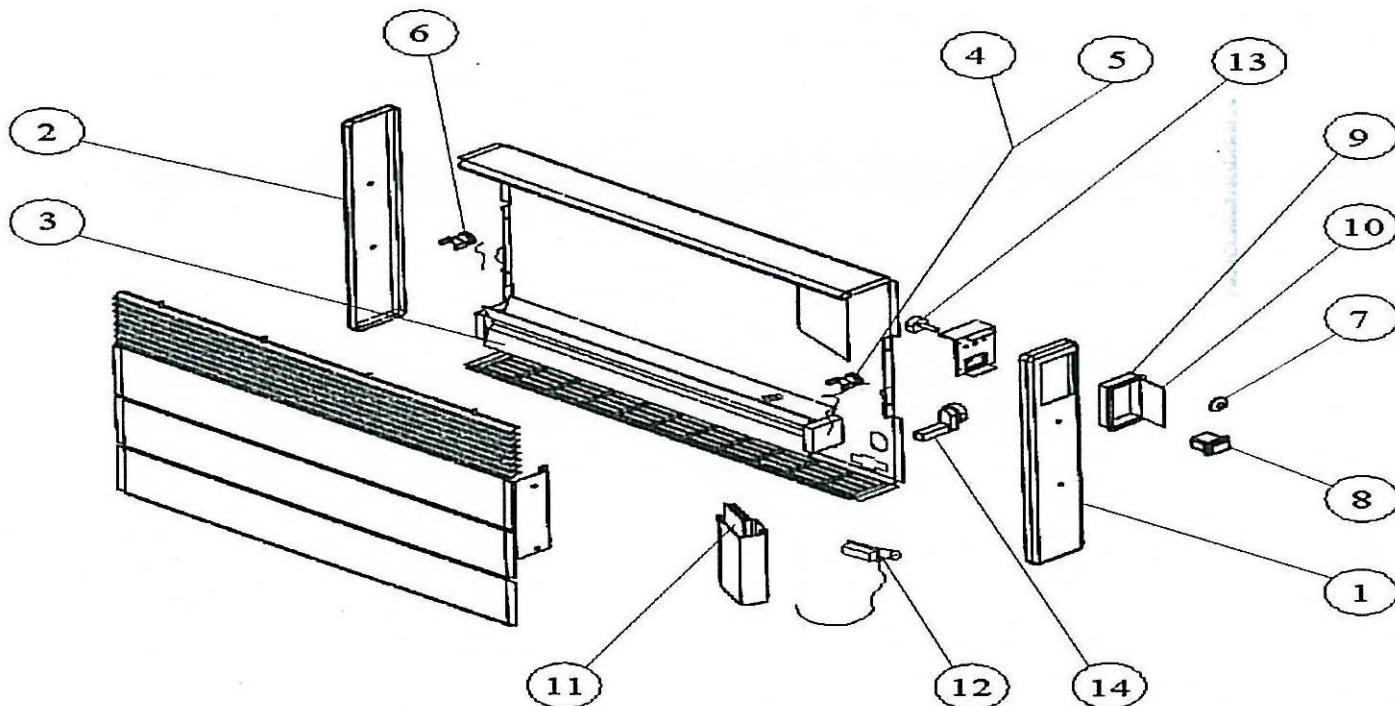


Série commerciale	Série type
1355 1 à 7 BB 1355 9 BB	1355.1 à 7.BB.01 1355.9BB.02



Rep	Désignation	Référence	Indice prix	Rep	Désignation	Référence	Indice Prix
1	Capot gauche	S303AA5481	L8	7	Bouton de commande	S323BB0137	A5
2	Capot droit	S303AA5482	A9	8	Interrupteur bipolaire lumineux	S133AA0046	G7
3	Elément chauffant 500W	S102CCJ078	F10	9	Boîtier de commande	S321EE0015ES	K3
	Elément chauffant 750W	S102DDJ060	J10	10	Portillon pivotant	S321EE0119ES	D3
	Elément chauffant 1000W	S102EEJ069	M10	11	Thermostat 16A (500 à 2000W)	S131AA0084A	B11
	Elément chauffant 1250W	S102FFJ080	G11	12	Thermostat 25A (3000W)	S131AA0421	K11
	Elément chauffant 1500W	S102GGJ068	G11	13	Sonde équipée	S136AA0623	C4
	Elément chauffant 1750W	S102HHJ080	K11		Potentiomètre + connecteur lg.270	S136AA1358	B9
	Elément chauffant 2000W	S102JJJ103	K11	14	Bornier entrée de câble	S232AA0153	D5
Elément chauffant 3000W + support central pour modèle 02	S102NNJ009	I13					
4	Sécurité thermique 100°C (500 à 2000W)	S132AA0177	D3				
5	Sécurité thermique 110°C (3000W) pour modèle 02	S132AA0178	D3				

HISTORIQUE DES INDICES

Evolution des indices FICHE SAV

Evolution des indices PRODUIT

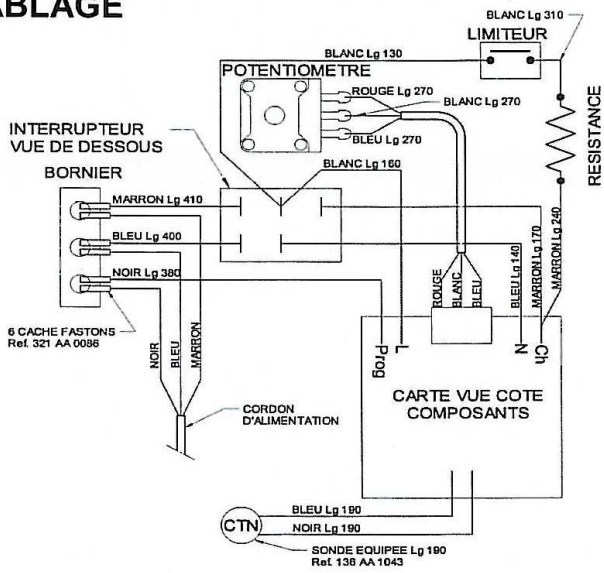
N° Modif	Date	Modification	Ind	Réf. Produit	N° Modif	Date	Modification	Ind
106/2012	03/09/12	Inversion ref Capot	A01	13551à7 -9BB		S40/07	commercialisation	02
55/2013	23/09/13	Sonde équipé S136AA1043 remplacé par S136AA0623 Standardisation Groupe	A02					

**CONVECTEUR
 ELECTRONIQUE
 ANTIVANDALISME**

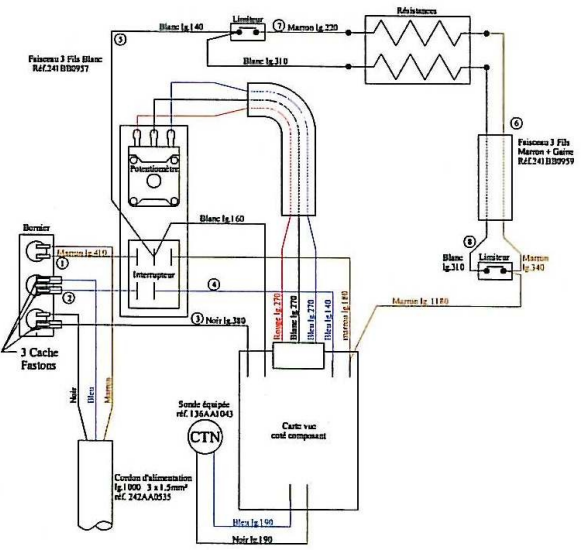
Fiche N° SAV 00 0224 A02

Série commerciale	Série type
1355 1 à 7 BB 1355 9 BB	1355.1 à 7.BB.01 1355.9BB.02

**SCHEMA DE CABLAGE
 (500 à 2000 W)**



**SCHEMA DE CABLAGE
 (3000 W)**



HISTORIQUE DES INDICES								
Evolution des indices FICHE SAV				Evolution des indices PRODUIT				
N° Modif	Date	Modification	Ind	Réf. Produit	N° Modif	Date	Modification	Ind
106/2012	03/09/12	Inversion ref Capot	A01	13551à7 -9BB		S40/07	commercialisation	02
55/2013	23/09/13	Sonde équipé S136AA1043 remplacé par S136AA0623 Standardisation Groupe	A02					