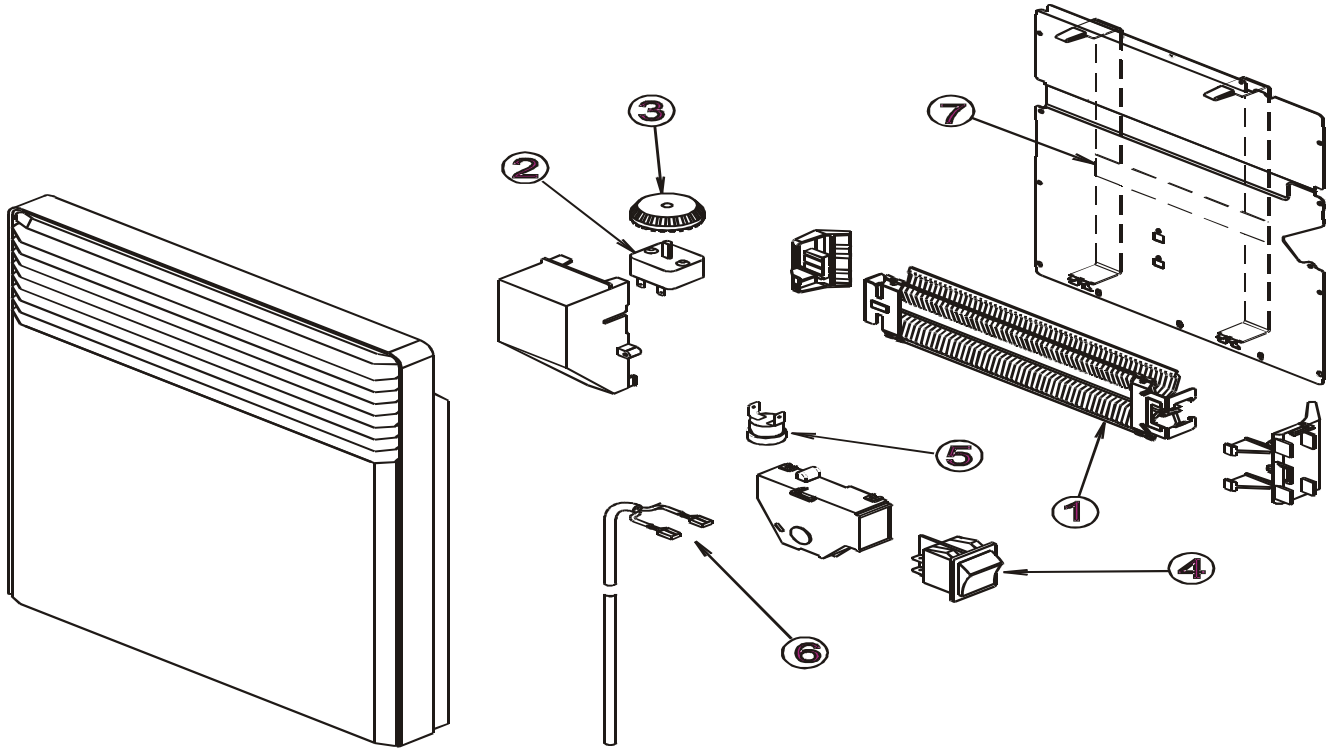


CONVECTEUR EURO VAILLANT MECANIQUE ETROIT VER / 3

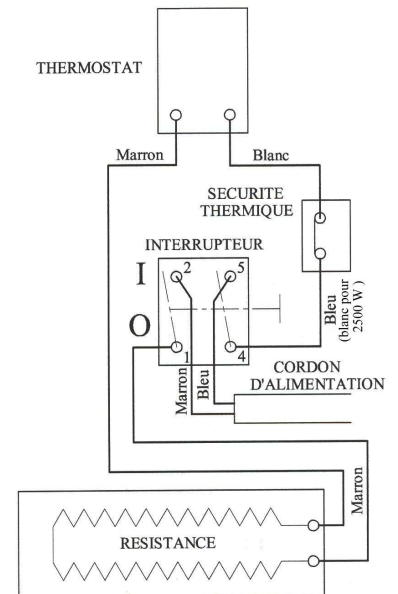
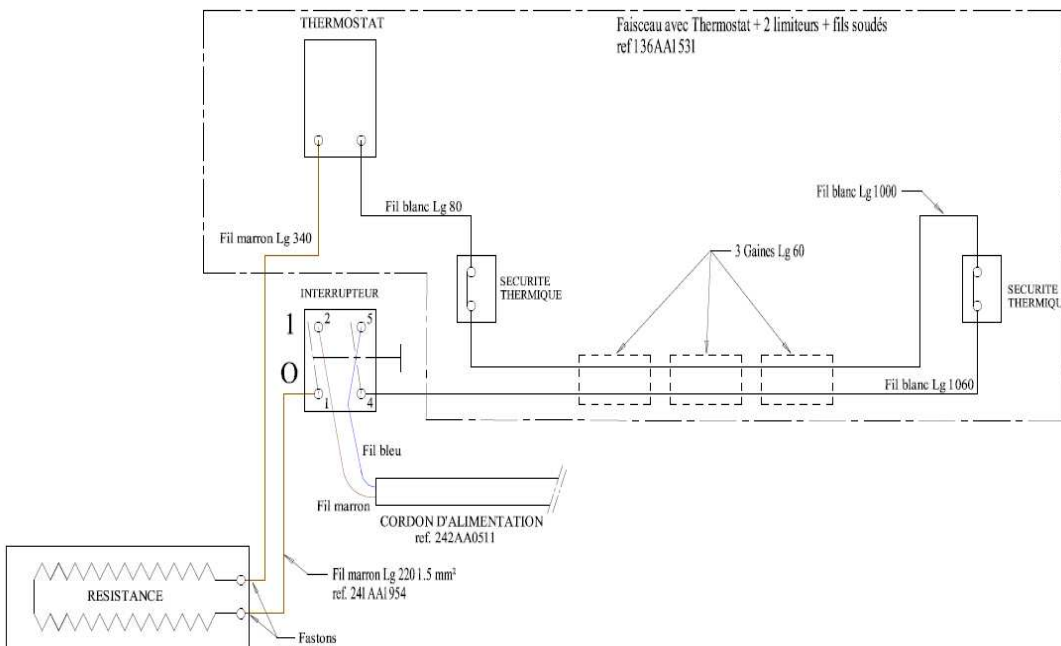
Fiche N° SAV AY0156 A04

Série commerciale	Série type
AY1118 2à8EA	VER3 75/100/150/200/250



Version 2500W avec 2 limiteurs

Version 750W à 2500W
Avec un limiteur



Commercialisation : S44/2000 -

A01 : puissance 2500W ajout d'un deuxième limiteur réf S136AA1531 et nouveau câblage.

A02 : création nouvelle référence résistance (cause marquage)

A03 : S30/08 : Nouveau dossieret – repérage avec un rond noir sur l'étiquette signalétique

A04 : S04/14 - Avis 81-3-2013Suppression de doublons de résistances : S102EEJ096 devient S102EEJ057

S102GGJ094 devient S102GGJ094

S102DDJ089 devient S102DDJ058

CONVECTEUR

EURO VAILLANT

MECANIQUE

ETROIT VER / 3

Fiche N° SAV AY0156 A04

Série commerciale	Série type
AY1118 2à8EA	VER3 75/100/150/200/250

Rep.	Désignation	Date	Référence	Ind. Prix
1	résistance 750W		S102DDJ058	G11
	résistance 1000W		S102EEJ057	H11
	résistance 1500W		S102GGJ059	A12
	résistance 2000W		S102JJJ113	A12
	résistance 2500W		S102LLJ045	J12
2	Thermostat pour app 750 -1000 et 1500W	S44/00 à ce jour	S131BB0119	H9
	Thermostat pour app 2000W	S44/00 – S23/05	S131BB0119	H9
	Thermostat + fils + limiteur pour app 2000W	S24/05 à ce jour	S136AA1494	M9
	Thermostat pour app 2500W	S44/00 – S06/03	S131BB0119	H9
	Thermostat + fils + limiteur 140°C pour app 2500W	S07/03 – S23/06	S136AA1321	D11
	Thermostat + fils + 2 limiteurs 140°C pour app 2500W	S24/06 à ce jour	S136AA1531	M10
3	manette beige		S323BB0103	E5
4	interrupteur		S133AA0048	C6
5	sécurité thermique 100°C pour app 750 à 1500w		S132AA006 9	M5
	Sécurité thermique pour app 2000W	S44/00 – S23/05	S132AA0069	M5
	sécurité thermique 2500w	S44/00 – S06/03	S132AA0181	B4
6	cordon d'alimentation 750à2000w		S243A0302	J5
	cordon d'alimentation 2500w		S242AA0511	J6
7	Dosseret 750W		S302AA4657	
	Dosseret 1000W		S302AA4658	
	Dosseret 1500W		S302AA4660	
	Dosseret 2000W		S302AA4662	
	Dosseret 2500W		S302AA4663	
	Câblage complet pour 750-1000-1500 et 2000W		S241BB0725	
	Câblage complet pour 2500W		S241BB0726	

Commercialisation : S44/2000 -

A01 : puissance 2500W ajout d'un deuxième limiteur réf S136AA1531 et nouveau câblage.

A02 : création nouvelle référence résistance (cause marquage)

A03 : S30/08 : Nouveau dosseret – repérage avec un rond noir sur l'étiquette signalétique

A04 : S04/14 - Avis 81-3-2013Suppression de doublons de résistances : S102EEJ096 devient S102EEJ057

S102GGJ094 devient S102GGJ094

S102DDJ089 devient S102DDJ058