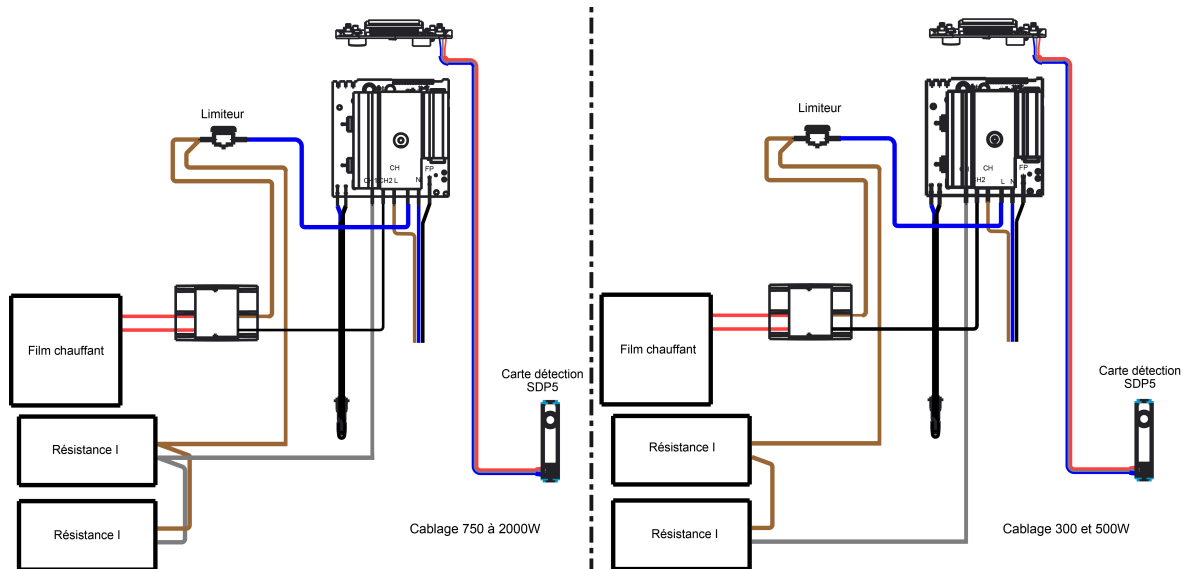
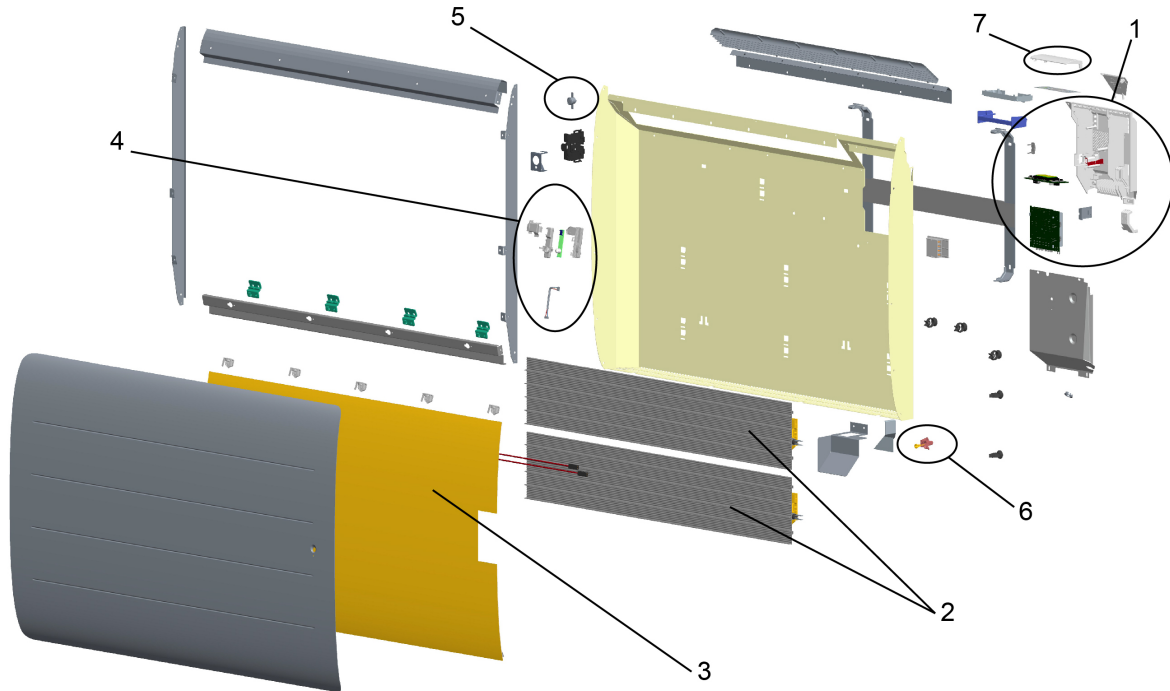


# RADIATEUR BELLA

Série commerciale	Série type
1287 0a7SE	1287 0a7SE.00a01
1287 0a7SP	1287 0a7SP.00a01
1287 0a7SEHS	1287 0a7SEHS.01
1287 0a7SE	1287 0a7SE.30
1287 0a7SEHS	1287 0a7SEHS.30



Evolution des indices FICHE SAV				Evolution des indices PRODUIT				
N° Modif	Date	Modification	Ind	Réf. Produit	N° Modif	Date	Modification	Ind
11/2016	26/04/16	Création de la fiche	A00	1287 0a7SE.00	11/2016	S 16/16 à S52/16	Commercialisation	00
62/2016	23/09/16	Création série SP sans logo Applimo en façade	A01	1287 0a7SP.00	62/2016	S 39/16 à S52/16	Commercialisation Série SP	00
76/2016	26/10/16	Modification carte elec dans boîtier assemblé S136AA2565a69EZ (carte réf :131AA1919 remplacer par 131AA0816)	A02	1287 0a7SE.01 1287 0a7SP.01	76/2016	S01/17 à S42/17	Commercialisation ind 01	01
04/2017	07/02/17	Changement schéma de câblage suite à la modification des boîtiers assemblés.	A03	1287 0a7SEHS	19/2017	S39/17 – S42/17	Commercialisation Gris Thorium ind01	01
19/2017	17/07/17	S39/17 - Création Bella SEC Gris Thorium	A04	12870a7SE/SEHS.30	35/2017	S43/17 – S--/--	Commercialisation ERP ind 30	30
35/2017	13/09/17	Passage en ERP indice 30 : carte réf:131AA0816 remplacé par 131AA0816J	A05					
40/2018	06/11/18	Sécurité thermique 132AA0179 remplace ref 132AA0178 pour les appareils 2000W	A06					

Série commerciale	Série type
1287 0a7SE	1287 0a7SE.00a01
1287 0a7SP	1287 0a7SP.00a01
1287 0a7SEHS	1287 0a7SEHS.01
1287 0a7SE	1287 0a7SE.30
1287 0a7SEHS	1287 0a7SEHS.30

Rep.	Désignation	Référence	Ind. Prix
1	Boîtier de cde MR 259 pour 300W* <b>Blanc FS</b>	S136AA2565EZ	E14
	Boîtier de cde MR 259 pour 500W* <b>Blanc FS</b>	S136AA2566EZ	E14
	Boîtier de cde MR 259 pour 750,1000,1250W* <b>Blanc FS</b>	S136AA2567EZ	F14
	Boîtier de cde MR 259 pour 1500W* <b>Blanc FS</b>	S136AA2568EZ	E14
	Boîtier de cde MR 259 pour 2000W* <b>Blanc FS</b>	S136AA2569EZ	E14
	Boîtier de cde MR 259 pour 300W* Gris thorium HS	S136AA2565HS	G14
	Boîtier de cde MR 259 pour 500W* Gris thorium HS	S136AA2566HS	G14
	Boîtier de cde MR 259 pour 750,1000,1250W* Gris thorium HS	S136AA2567HS	G14
	Boîtier de cde MR 259 pour 1500W* Gris thorium HS	S136AA2568HS	F14
	Boîtier de cde MR 259 pour 2000W* Gris thorium HS	S136AA2569HS	F14
2	Élément chauffant 100W-115V pour 300W	S102ALE011EP	F11
	Élément chauffant 200W-115V pour 500W	S102AWE033EP	F11
	Élément chauffant 304W-230V pour 750W	S102BGE056EP	F11
	Élément chauffant 405W-230V pour 1000W	S102BSE042EP	F11
	Élément chauffant 506W-230V pour 1250W	S102CDE003EP	L11
	Élément chauffant 608W-230V pour 1500W	S102CPE009EP	B12
	Élément chauffant 810W-230V pour 2000W	S102DKE001EP	I12
3	Film Chauffant 100W pour 300W ET 500W	S101ALB001	K13
	Film Chauffant 143W pour 750W	S101AQB009	E14
	Film Chauffant 190W pour 1000W	S101AVB007	E14
	Film Chauffant 238W pour 1250W	S101BAB008	F14
	Film Chauffant 285W pour 1500W	S101BEB003	J14
	Film Chauffant 380W pour 2000W	S101BQB023	C15
4	Ensemble oeil SDP5	S136AA2414FS	C10
5	Sécurité thermique 90°C pour 300W	S132AA0176	J5
	Sécurité thermique 100°C pour 500 à 1250W	S132AA0177	D3
	Sécurité thermique 110°C pour 500W et 1500w	S132AA0178	D3
	Sécurité thermique 120°C pour 2000W	S132AA0179	A4
6	Sonde équipée	S136AA2638	L4
7	Capot tampographié <b>Blanc FS</b>	S323CC0473FS	C4
	Capot tampographié Gris thorium HS	S323CC0473HS	C4

**\* ATTENTION THERMOSTAT A CONFIGURER SELON LA PUISSANCE DU PRODUIT**

Evolution des indices FICHE SAV				Evolution des indices PRODUIT				
N° Modif	Date	Modification	Ind	Réf. Produit	N° Modif	Date	Modification	Ind
11/2016	26/04/16	Création de la fiche	A00	1287 0a7SE.00	11/2016	S 16/16 à S52/16	Commercialisation	00
62/2016	23/09/16	Création série SP sans logo Applimo en façade	A01	1287 0a7SP.00	62/2016	S 39/16 à S52/16	Commercialisation Série SP	00
76/2016	26/10/16	Modification carte elec dans boîtier assemblé S136AA2565a69EZ (carte réf :131AA1919 remplacer par 131AA0816)	A02	1287 0a7SE.01 1287 0a7SP.01	76/2016	S01/17 à S42/17	Commercialisation ind 01	01
04/2017	07/02/17	Changement schéma de câblage suite à la modification des boîtiers assemblés.	A03	1287 0a7SEHS	19/2017	S39/17 – S42/17	Commercialisation Gris Thorium ind01	01
19/2017	17/07/17	S39/17 - Création Bella SEC Gris Thorium	A04	12870a7SE/SEHS.30	35/2017	S43/17 – S--/--	Commercialisation ERP ind 30	30
35/2017	13/09/17	Passage en ERP indice 30 : carte réf:131AA0816 remplacé par 131AA0816J	A05					
40/2018	06/11/18	Sécurité thermique 132AA0179 remplace ref 132AA0178 pour les appareils 2000W	A06					