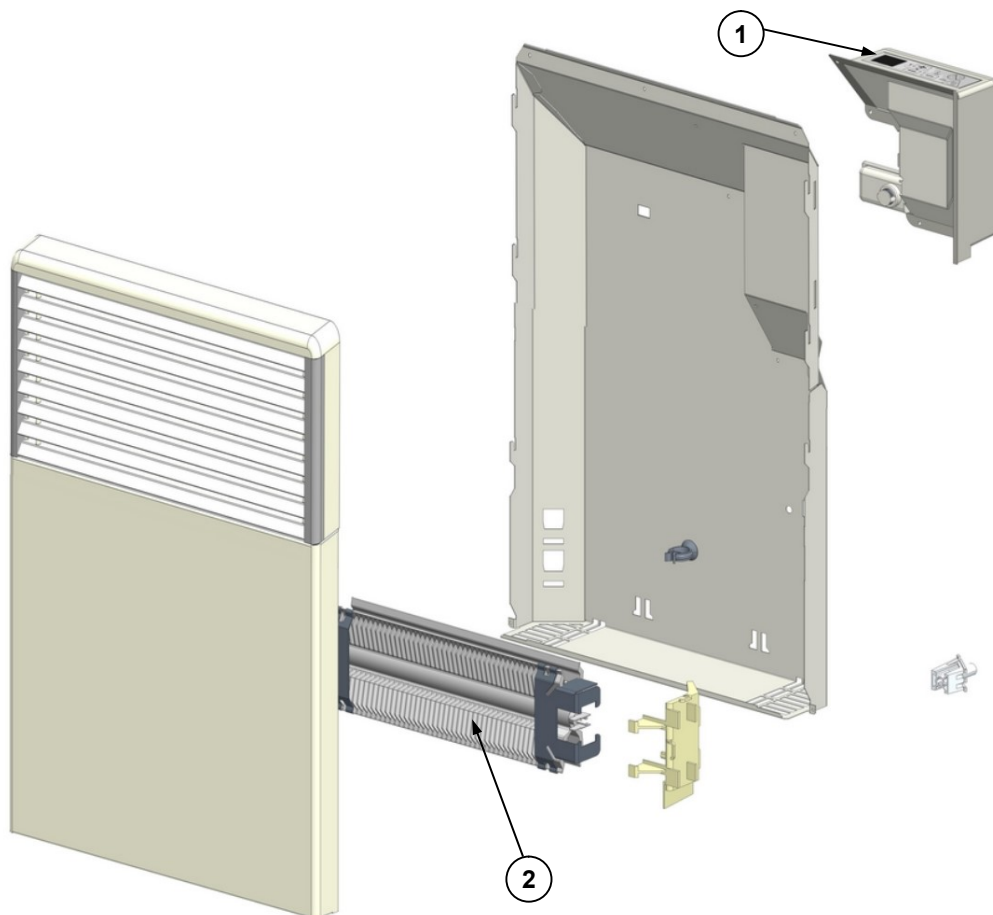


**CONVECTEUR
BRIO 2 HAUT
500W-1000W-1500W-2000W**

| Fiche N°00-0518 A00 | |
|---------------------|-----------------|
| Série commerciale | Série type |
| 1345.1 à 7 FD | 1345.1 à 7FD 30 |
| | |
| | |

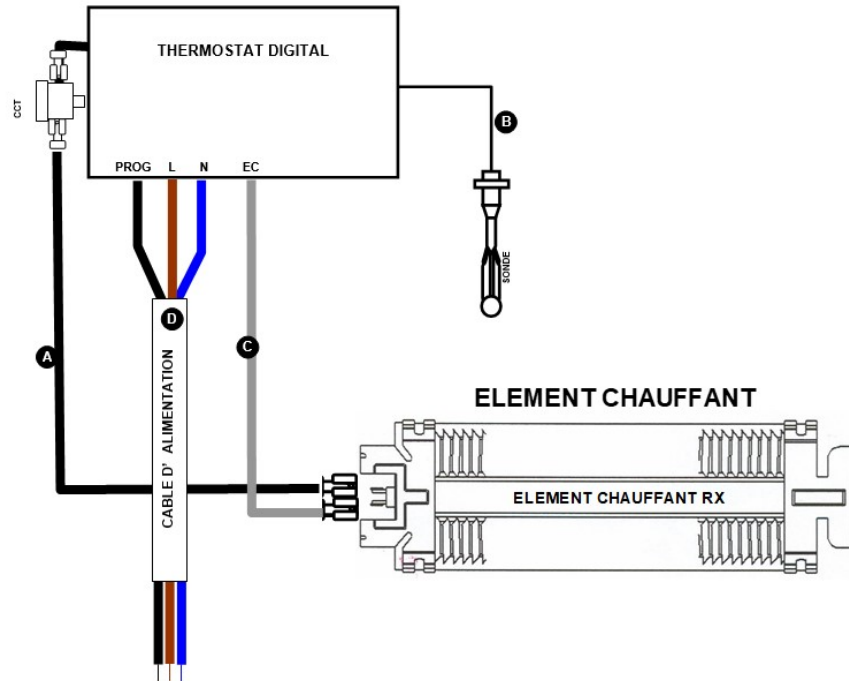


HISTORIQUE DES INDICES

| Evolution des indices FICHE SAV | | | | Evolution des indices PRODUIT | | | | |
|---------------------------------|----------|--------------|-----|-------------------------------|----------|----------|--|-----|
| N° Modif | Date | Modification | Ind | Réf. Produit | N° Modif | Date | Modification | Ind |
| 7007 | 19/01/18 | Création | | Tous | 7007 | 19/01/18 | Création produit – Standardisation et conformité ERP2018 | 30 |
| | | | | | | | | |
| | | | | | | | | |

**CONVECTEUR
BRIO 2 HAUT
500W-1000W-1500W-2000W**

| Fiche N°00-0518 A00 | |
|---------------------|-----------------|
| Série commerciale | Série type |
| 1345.1 à 7 FD | 1345.1 à 7FD 30 |
| | |
| | |



| Rep | Désignation | Référence | Code Prix |
|-----|-------------------------|--------------|------------|
| 1 | Boîtier assemblé 16A | S136AA2883EZ | B12 |
| 2 | Elément chauffant 500W | S102CCJ062 | I11 |
| | Elément chauffant 1000W | S102EEJ061 | M11 |
| | Elément chauffant 1500W | S102GGJ063 | H12 |
| | Elément chauffant 2000W | S102JJJ078 | D13 |