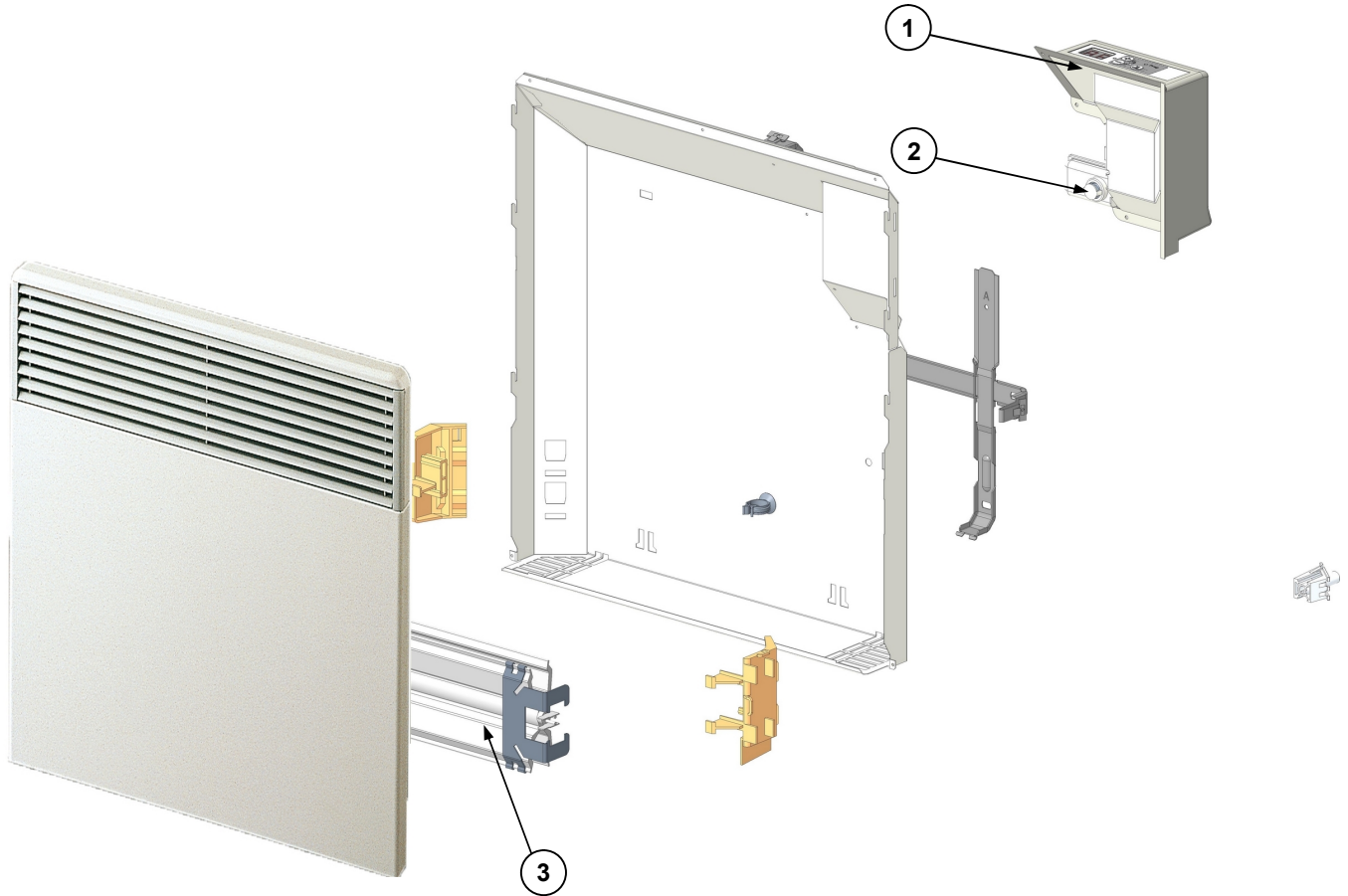


**CONVECTEUR**  
**EURO D+ 4 ORDRES**  
**500W-750W-1000W-1250W-**  
**1500W-1750W-2000W**

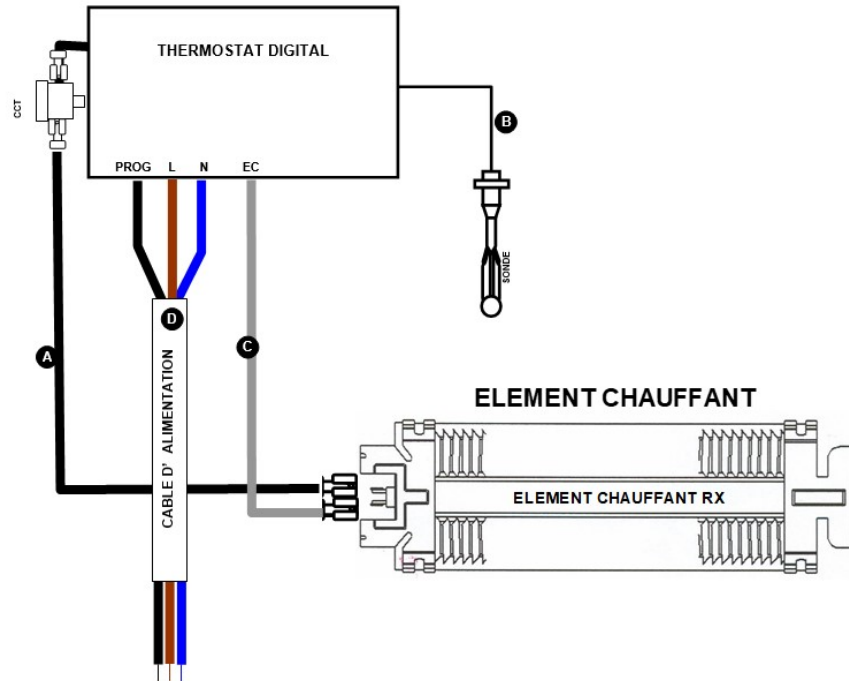
Fiche N°00-0513 A00	
Série commerciale	Série type
1321.1 à 7 FJ	1321.1 à 7FJ 30



HISTORIQUE DES INDICES								
Evolution des indices FICHE SAV				Evolution des indices PRODUIT				
N° Modif	Date	Modification	Ind	Réf. Produit	N° Modif	Date	Modification	Ind
6924	19/06/17	Création		Tous	6924	19/06/17	Création produit – Standardisation et conformité ERP2018	30

**CONVECTEUR**  
**EURO D+ 4 ORDRES**  
**500W-750W-1000W-1250W-**  
**1500W-1750W-2000W**

Fiche N°00-0513 A00	
Série commerciale	Série type
1321.1 à 7 FJ	1321.1 à 7FJ 30



Rep	Désignation	Référence	Code Prix
1	Boîtier assemblé 16A	S136AA2805EZ	E12
2	Sécurité thermique 110°	S132AA0178	D03
3	Elément chauffant 500W	S102CCJ059	F11
	Elément chauffant 750W	S102DDJ058	G11
	Elément chauffant 1000W	S102EEJ057	H11
	Elément chauffant 1250W	S102FFJ055	J11
	Elément chauffant 1500W	S102GGJ059	A12
	Elément chauffant 1750W	S102HHJ060	D12
	Elément chauffant 2000W	S102JJJ074	H12