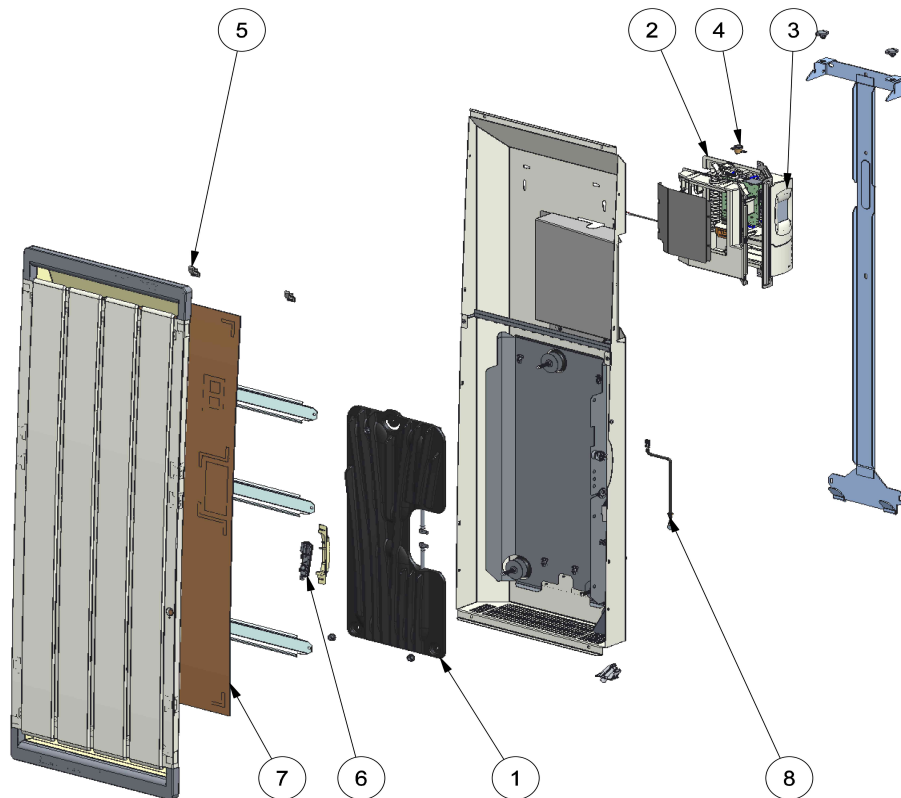


**Radiateur à
chaleur douce
Soleidou Vertical
Smart EcoControl**

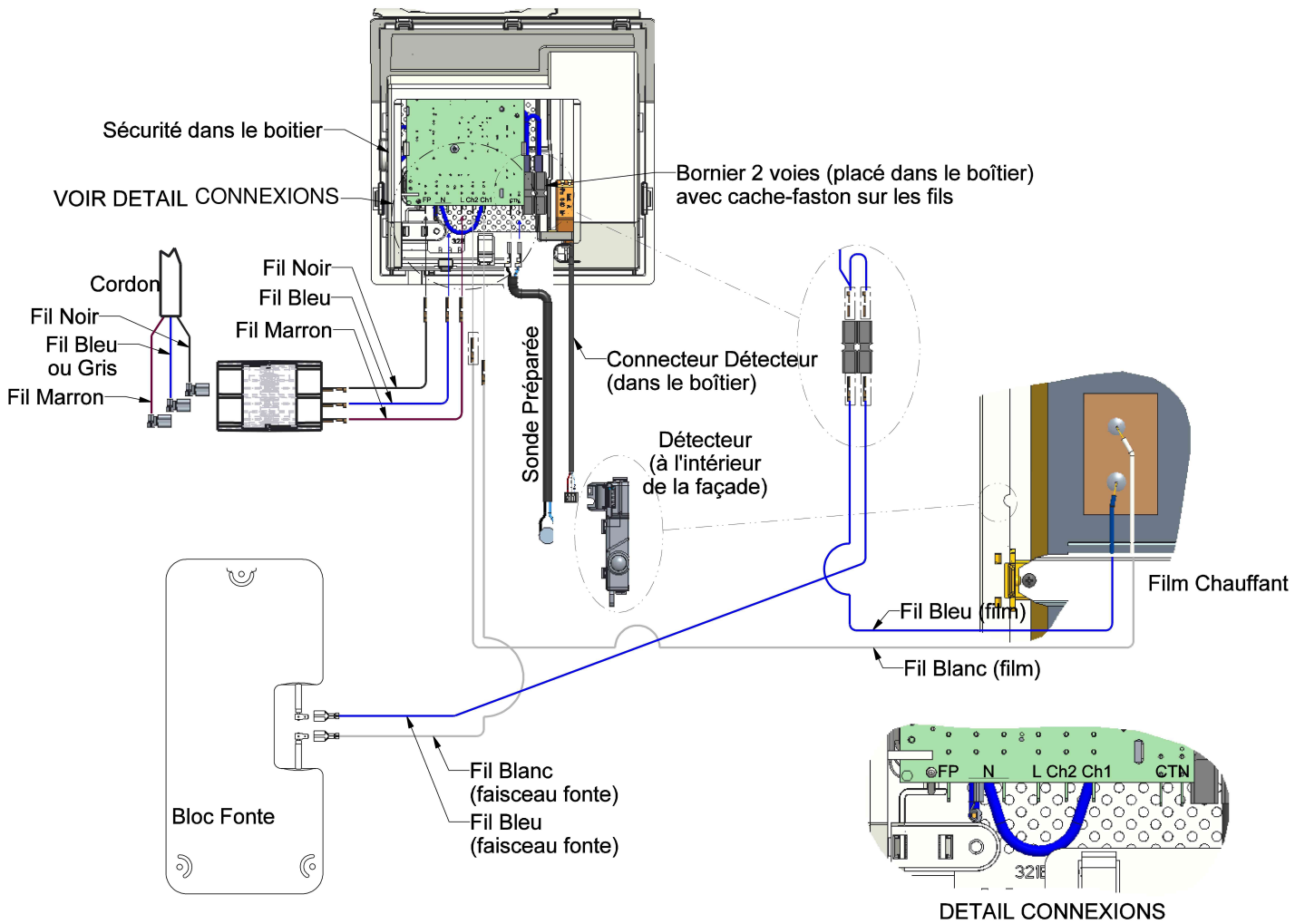
Fiche N° 00-0391 B00	
Série commerciale	Série type
1376 3-5-7 SE (blanc)	1376 3-5-7 SE 00-03 / 30-31
1376 3-5-7 SE.HS (gris)	1376 3-5-7 SE.HS 30-31



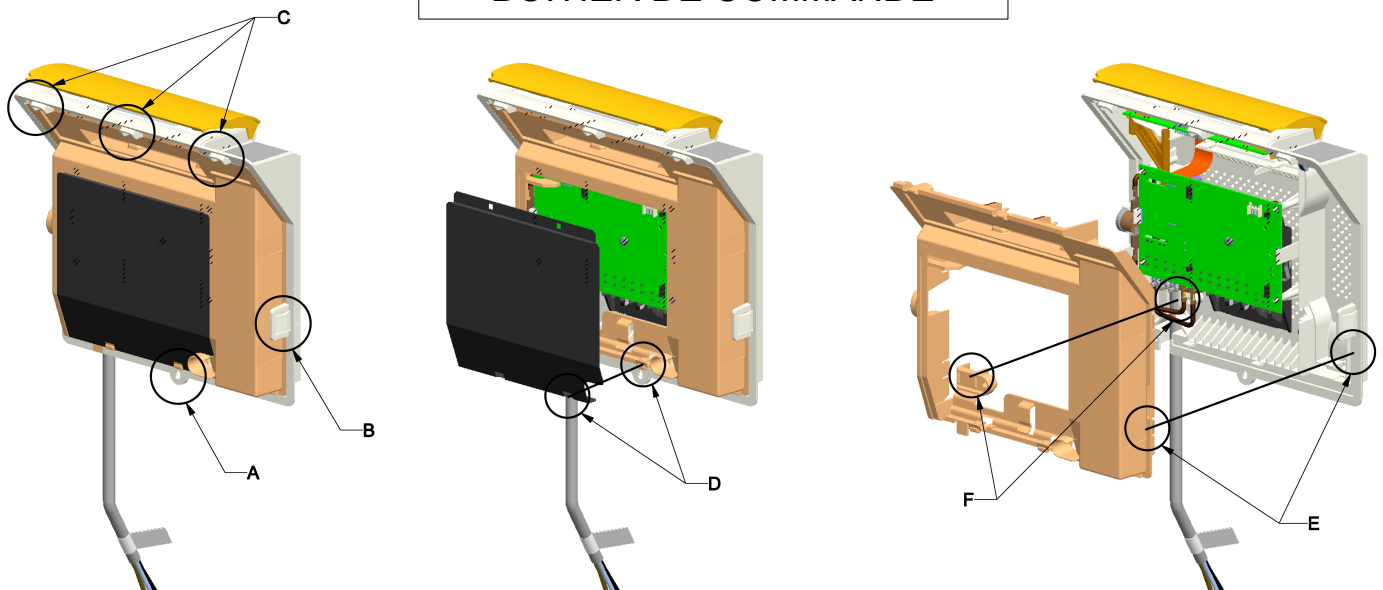
NOMENCLATURE	Rep	Désignation	Référence	Indice prix
	1	Fonte 3 points 800W pour app. 1000W	S103DJA134	C15
		Fonte 3 points 1000W pour app. 1500W	S103FFA152	C15
		Fonte 3 points 1600W pour app. 2000W	S103GSA109	M15
	2	Boîtier complet - y compris sécurité (rep. 4), sans trappe arrière, ni capot tampographié (rep. 3); pour app. 1000W	S136AA2641EZ (blanc) S136AA2641HS (gris)	G14
		Boîtier complet - y compris sécurité (rep. 4), sans trappe arrière, ni capot tampographié (rep. 3); pour app. 1500W	S136AA2673EZ (blanc) S136AA2673HS (gris)	G14
		Boîtier complet - y compris sécurité (rep. 4), sans trappe arrière, ni capot tampographié (rep. 3); pour app. 2000W	S136AA2674EZ (blanc) S136AA2674HS (gris)	G14
	3	Capot tampographié	S323EE0932EZ (blanc) S323EE0932HS (gris)	B7
	4	Sécurité thermique 120°C – dans le boîtier, app. 1000W et 1500W	S132AA0179	A4
		Sécurité thermique 130°C – dans le boîtier, app. 2000W	S132AA0180	A4
5	Entretoise isolante (qté 2 / appareil)	S321DD0180	D2 (unitaire)	
6	Détecteur	S321FF0174	D11	
7	Ens. film complet – film & support film pour app. 1000W	S101AWB089	G14	
	Ens. film complet – film & support film pour app. 1500W	S101BBB081	A15	
	Ens. film complet – film & support film pour app. 2000W	S101BNB007	E15	
8	Doigt de gant court pour équiper les sondes courte (sauf indice 31)	S321EE0929AJ	A01	
	Sonde courte équipée, lg 1000mm – app. 1000W (tous les indices)	S136AA2691	H3	
	Sonde courte équipée, lg 1300mm - app. 1500W et 2000W (tous les indices)	S136AA2692	H3	

Commercialisation S23/2014 ind. 00
 Changement fournisseur carte détecteur S51/2014 ind. 01
 Modification du maintien du film sur la façade S18/2015 ind. 02
 Evolution version logiciel S27/2015 ind. 03
 Création version teinte grise et norme ERP S40-41/2017 ind. 30
 Standardisation sonde courte S44/2018 ind. 31

SCHÉMA ÉLECTRIQUE



BOITIER DE COMMANDE



Montage du boîtier sur panneau arrière par:
 A/ vis (x1),
 B/ patte clipée (x2),
 C/ patte de maintien sous la tôle (x3).

Accès aux connexions par démontage de la trappe:
 D/ clip (x2).

Accès à la sécurité par démontage de l'arrière du boîtier:
 E/ patte clipée (de chaque côté x2),
 F/ patte clipée autour du cordon (x2).

Commercialisation S23/2014 ind. 00
 Changement fournisseur carte détecteur S51/2014 ind. 01
 Modification du maintien du film sur la façade S18/2015 ind. 02
 Evolution version logiciel S27/2015 ind. 03
 Création version teinte grise et norme ERP S40-41/2017 ind. 30
 Standardisation sonde courte S44/2018 ind. 31