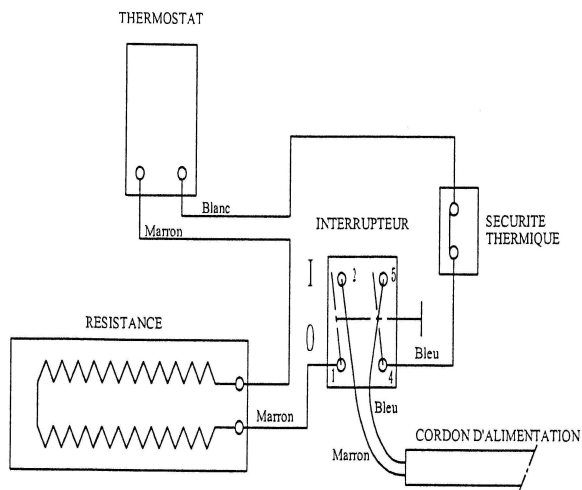
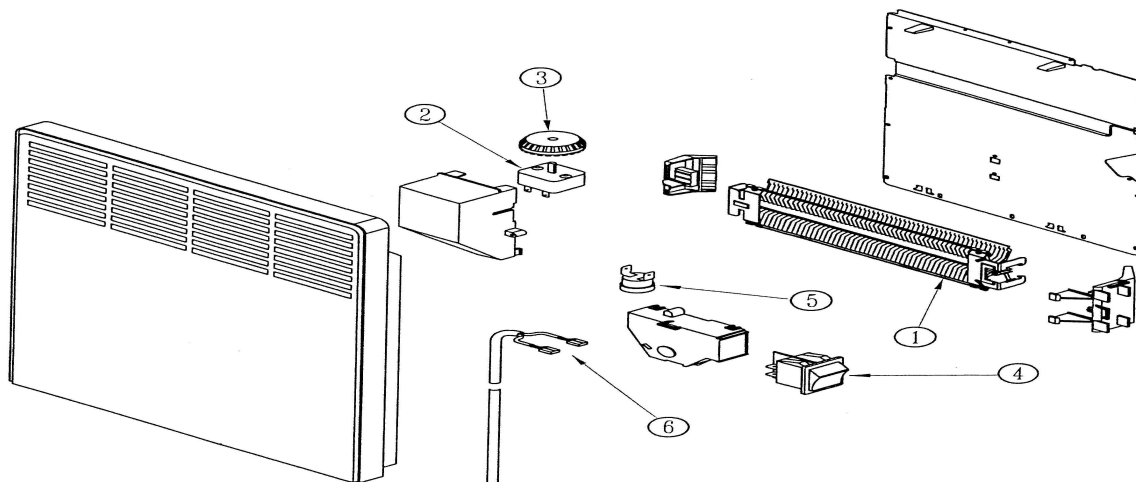


CONVECTEUR MECANIQUE Solo Etroit 500 à 2500W

Fiche N° SAV 00 0099 A05

Série commerciale	Série type
1104 1à8 EA	1104 1à8AA30
1104 1à8 EB 1104.5 SP	1104 1à8AA40 1104 1à8 EB.01-02 1104.5SP.02



Rep.	Désignation	Référence	Ind. Prix
1	résistance 500W	S102CCJ059	F11
	résistance 750W	S102DDJ058	G11
	résistance 1000W	S102EEJ057	H11
	résistance 1250W	S102FFJ055	J11
	résistance 1500W	S102GGJ059	A12
	résistance 1750W	S102HHJ066	K11
	résistance 2000W	S102JJJ080	A12
	résistance 2500W	S102LLJ037	J12
2	thermostat	S131BB0117	B11
3	manette sérigraphiée beige	S323BB0103	E5
	manette sérigraphiée blanche	S323BB0104	E5
4	interrupteur bipolaire	S133AA0048	C6
5	sécurité therm. 100°C 500à2000w	S132AA0170	M2
	Fils + 1 limiteur soudé 120°C pour modèle 2500W 1104 8AA 40	S136AA1322	L8
	Fils + 2 limiteurs soudés pour modèle 2500W 1104 8EB 01	S136AA1528	A9
6	cable équipé 2x1.5mm2-500à2000w	S242AA0377	J5
	cable équipé 2x2.5mm2-2500W	S242AA0378	L6

Évolution des indices FICHE SAV				Évolution des indices PRODUIT				
N° Modif	Date	Modification	Ind	Réf. Produit	N° Modif	Date	Modification	Ind
		Création fiche	A00	1104 1à8AA		S10/98 à S10/06	Commercialisation	40
	S22/05	Limiteur 2500W S132AA0092 devient S136AA1322	A01	1104 1 à 8EB		S11/06 à S26/08	Commercialisation	01
	S11/06	Passage en EB 01 – nouvelle sécurité sur modèle 2500W	A02	1104 1 à 8EB		S27/08	Commercialisation	02
	S27/08	Indicer produit fini en 02 suite transformation dossier	A03					
149/2011	S51/11	Changement sécurité thermique Elmwood réf. S132AA0069 par Campini S132AA0170	A04					
36/2016	11/05/16	Création produit Solo 1104.5SP série spécial -> S22	A05					