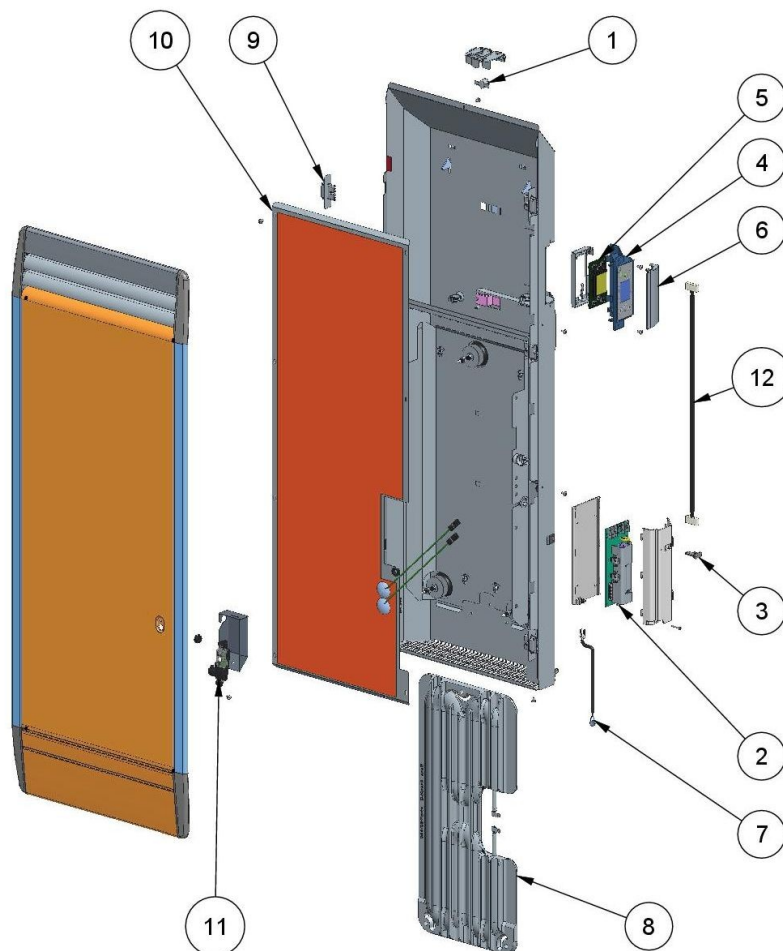


Série commerciale	Série type
1188 3-5-7 SE	1188 3-5-7 SE 00-01



Rep	Désignation	Référence	Indice prix
1	Sécurité thermique 140°C	S132AA0181	A4
2	Carte de puissance (ind. 00)	S131AA 1929	H11
	Carte de puissance (à partir de l'ind. 01)	S131AA 1959	F11
3	Obturbateur de shunt	S321AA0484EZ	A5
4	Boîtier de commande, avec carte de commande (rep. 5) et capot (rep. 6) (ind. 00)	S136AA2735EZ	H12
	Boîtier de commande, avec carte de commande (rep. 5) et capot (rep. 6) (à partir de l'ind. 01)	S136AA2777EZ	L12
5	Carte de commande (ind. 00)	S131AA1966	J11
	Carte de commande (à partir de l'ind. 01)	S131AA 1947	A12
6	Capot tampographié	S323CC0485EZ	D6
7	Fil de sonde	S136AA2737	D3
8	Fonte pour app. 1000W	S103DJA 127	D15
	Fonte pour app. 1500W	S103FFA 148	M15
	Fonte pour app. 2000W	S103GSA 108	E15
9	Support isolant pour film chauffant	S321DD0115	B2 (unitaire)
10	Ens. film complet – film & support film pour app. 1000W	S101AWB099	A14
	Ens. film complet – film & support film pour app. 1500W	S101BGB125	H14
	Ens. film complet – film & support film pour app. 2000W	S101BSB109	J14
11	Détecteur	S32FFF0189	E10
12	Cordon de liaison pour app. 1000W	S242AA 1320	B10
	Cordon de liaison pour app. 1500W et 2000W	S242AA 1322	G10

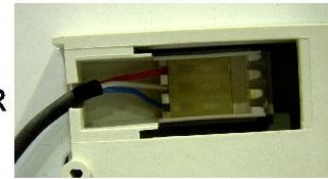
NOMENCLATURE

# SCHÉMA ÉLECTRIQUE

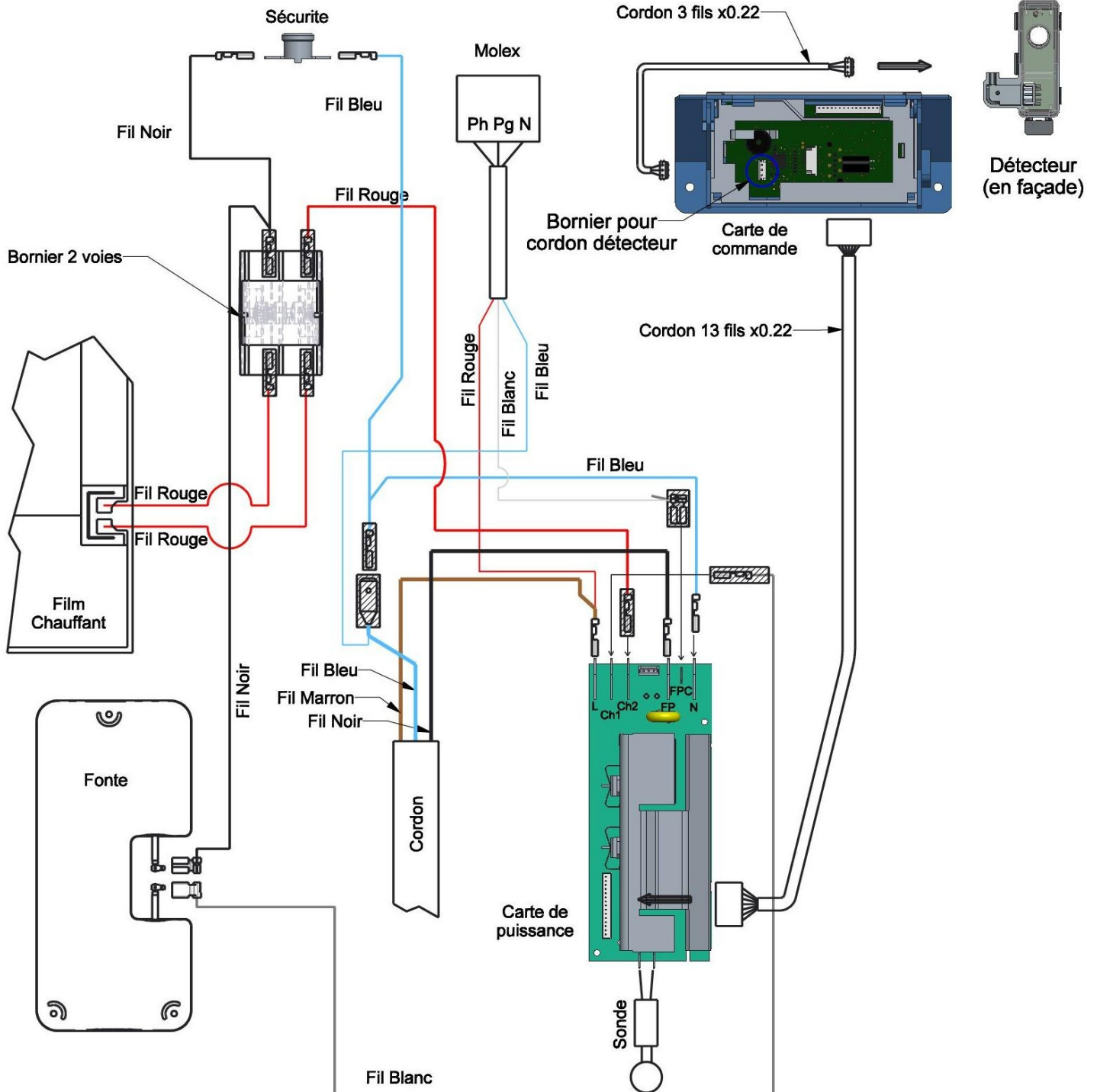
## Ind. Fabrication 00

= cache

**VISU MOLEX  
DANS BOITIER  
(VUE INTERIEUR  
APPAREIL)**



Ph - Rouge  
Pg - Blanc  
N - Bleu

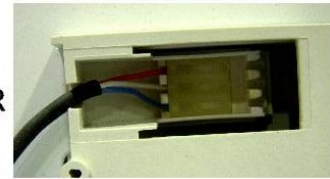


# SCHÉMA ÉLECTRIQUE

## Ind. Fabrication 01 et supérieurs

= cache

**VISU MOLEX  
DANS BOITIER  
(VUE INTERIEUR  
APPAREIL)**



Ph - Rouge  
Pg - Blanc  
N - Bleu

