

## 1- EMETTEUR

### 1.1 - Caractéristiques :

- Alimentation 230 V, +/- 10 %, 50 Hz
- Consommation : 4 VA
- Fréquence d'émission : 132.45 kHz, modulation FSK
- Puissance d'émission conforme à la norme CENELEC EN 50065 - 1
- Résistance interne : 5 ohms
- Sensibilité en réception : 2.5 mVeff
- 1 entrée bus télé-information ( issu du compteur électronique )
- Liaison avec le compteur :câble 1paire torsadé 6/10e avec fil de continuité, lg. maxi. 100 m
- Dimensions : 4 modules, h = 53 mm
- Isolement classe II

### 1.2 - Installation :

L'émetteur HC peut se monter sur rail DIN, en armoire électrique.

### 1.3 - Raccordement :

Voir schéma de raccordement page 2.

Alimentation 230 V entre les bornes 1 et 2. C'est à travers ces bornes que s'effectue la réception et l'émission des signaux courants porteurs, ainsi que l'alimentation de l'appareil.

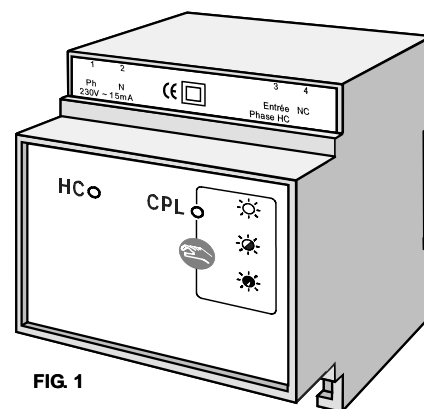


FIG. 1

## 2 - RECEPTEUR

### 2.1 - Caractéristiques :

- Alimentation 230V, 50 Hz
- Sortie phase signal HC
- Appareils de classe
- 1 voyant de bon fonctionnement , 2 voyant d'état en cours
- Encombrement réduit : 170 x 50 x 25 mm
- Température de fonctionnement : 0°C à 50°C
- Température de stockage : -10°C à +70°C

### 2.2 - Installation :

- Le récepteur est livré monté sur un support métallique pour permettre une fixation rapide à l'intérieur de l'accumulateur ( avant briquetage de l'appareil ), à l'aide de deux vis et d'une rondelle ( voir FIG 3 ) livrées dans un sachet.

### 2.3 - Raccordement :

- Voir schéma de raccordement page 2.
- Il est possible de raccorder une trentaine de récepteurs à partir d'un seul émetteur.

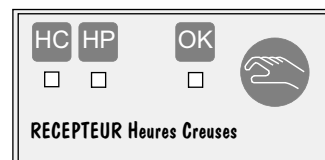


FIG. 2

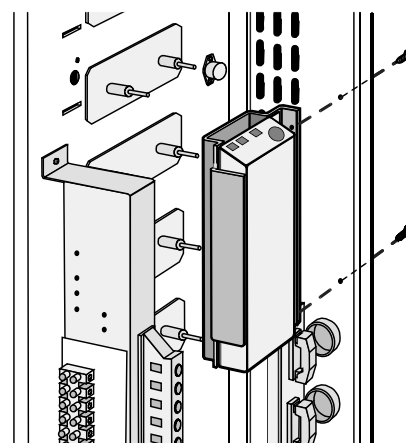
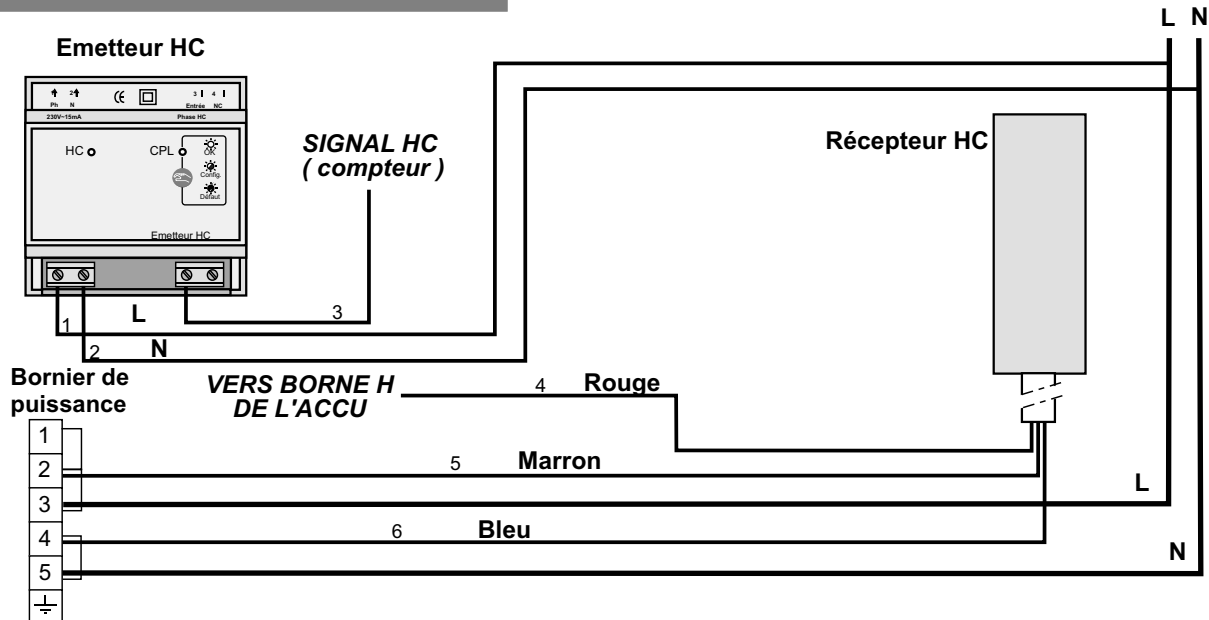


FIG. 3

## CONDITIONS GENERALES DE LA GARANTIE

- Cet appareil est garanti contre tout défaut de fonctionnement provenant d'un vice de construction ou de matière, pendant une période définie sur le tarif en vigueur au jour de la vente.
- La garantie ne couvre pas les incidents dus à un entretien défectueux, à un mauvais usage ou à un défaut d'installation de l'appareil.
- La garantie se borne à l'échange de la pièce après reconnaissance de la défectuosité de l'appareil par nos services.
- La garantie n'est valable que si ce bon porte le cachet du commerçant indiquant la date de vente de l'appareil.
- Nous nous engageons à remplacer purement et simplement les pièces reconnues par nous défectueuses à l'origine et ce si nécessaire après retour en nos ateliers pour expertise, sans que nous ayons à participer aux frais de main-d'oeuvre occasionnés par le démontage et le montage ou aux conséquences de l'immobilisation de l'appareil.
- En cas de retour les frais de port et d'emballage sont à la charge de l'utilisateur.
- En cas de contestation la seule juridiction reconnue est celle du Tribunal de Commerce de PARIS. Cette clause doit être réputée essentielle sans laquelle nous n'aurions pas traité.
- Les dispositions du présent bon de garantie ne sont pas exclusives du bénéfice au profit de l'acheteur de la garantie légale pour défauts et vices cachés qui s'applique en tout état de cause dans les conditions des articles 1641 et suivants du code civil.

### 3- RACCORDEMENT



**ATTENTION :** le fil rouge du récepteur doit être raccordé sur la borne H de l'accumulateur.

### 4 - CONFIGURATION

#### Sur l'émetteur :

Faire un appui long sur la touche (environ 10 à 12 sec.) ; le voyant HC clignote, le mode configuration est alors en cours.

#### Sur le récepteur :

Le voyant vert OK clignote, le récepteur n'est pas configuré. Appuyer brièvement sur la touche . Le voyant OK s'allume fixe. Le récepteur est alors configuré.

#### Pour reconfigurer le récepteur :

Appuyer pendant 10 sec. sur la touche jusqu'à ce que le voyant vert OK clignote lentement. Relâcher, puis appuyer brièvement sur la touche . Le voyant OK s'allume fixe, le récepteur est reconfiguré.

**NOTA :** Si le voyant vert OK du récepteur clignote très rapidement, celui-ci ne reçoit pas d'information. Il faut donc vérifier que la centrale émet correctement.

### 5 - FONCTIONNEMENT

- Le voyant HC de l'émetteur est allumé lorsqu'il reçoit le signal heure creuse; l'accumulateur est alors en charge.
- Le voyant HC de l'émetteur est éteint lorsqu'il ne reçoit aucun signal, l'accumulateur ne charge pas.

#### BON DE GARANTIE

TYPE D'APPAREIL :

REFERENCE :

SORTIE D'USINE :

PUISSANCE :

TENSION :

CONTROLE :

CACHET DU VENDEUR

Date de vente : .....

UTILISATEUR

Nom : .....

Adresse complète : .....

**APPLIMO**

Route de Mamers

B.P. 26 - 72400 La Ferté-Bernard Cedex

Tel. : 02 43 93 14 90

Fax : 02 43 71 21 66