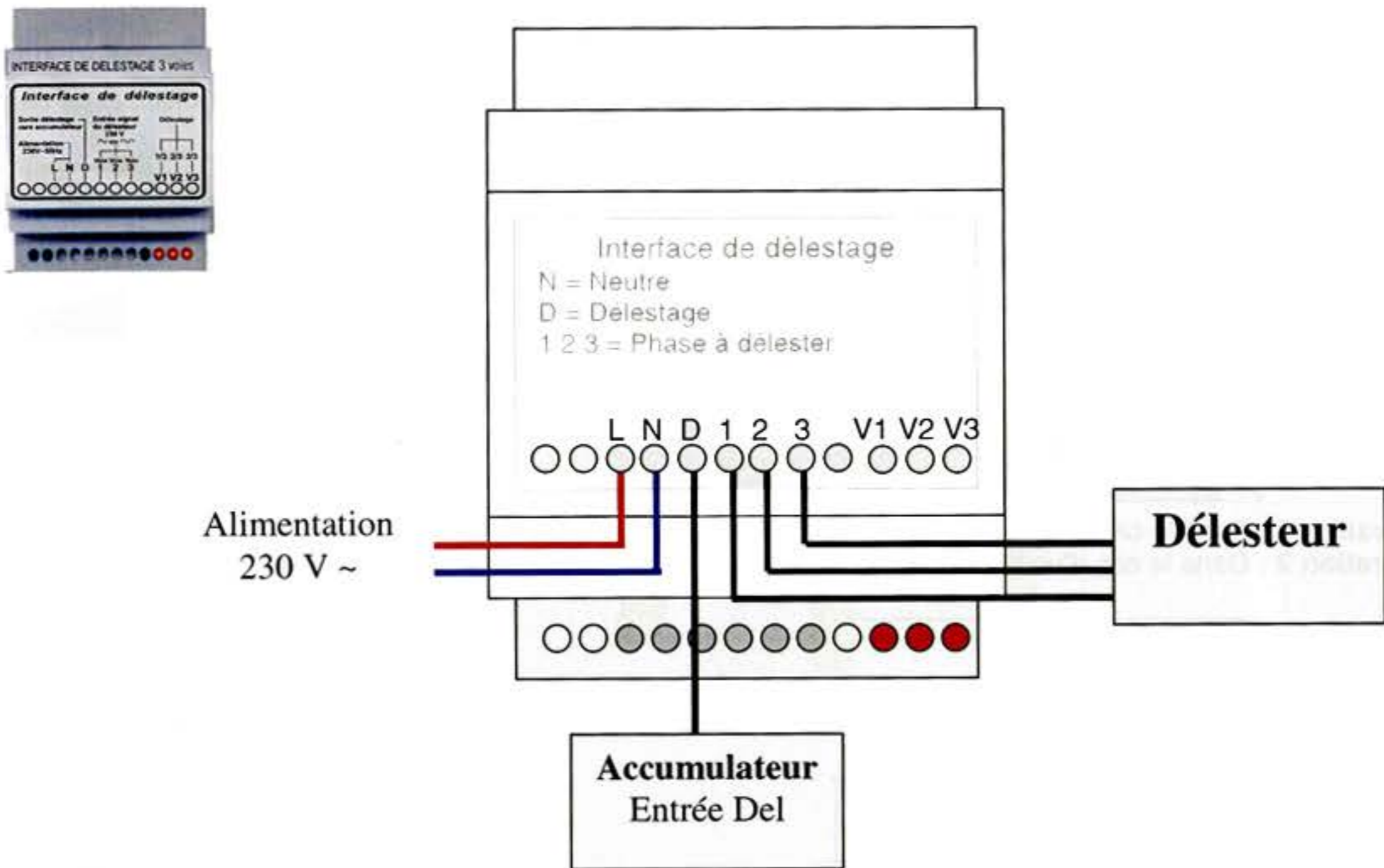


Interface pour délestage



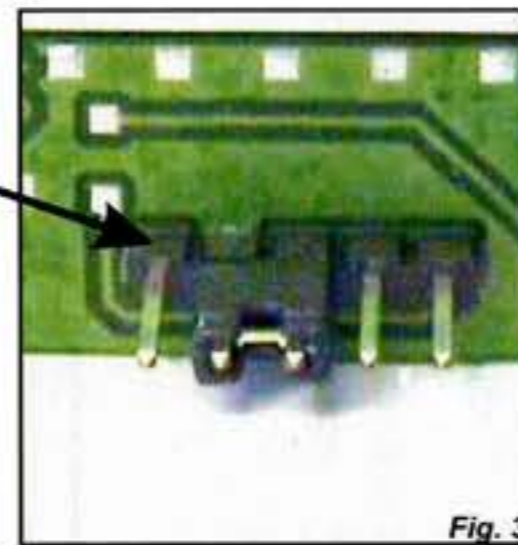
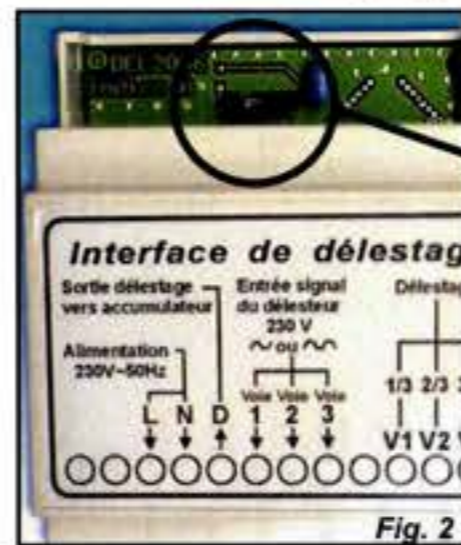
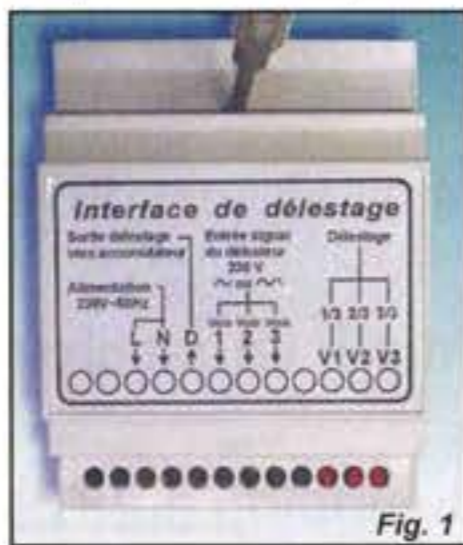
A utiliser avec les délestageurs du marché. Elle assure un délestage par tiers de la puissance par un bus de liaison avec l'accumulateur. Elle permet ainsi délester 1/3, 2/3 ou la totalité de la puissance de l'accumulateur pour le la rendre disponible à d'autres usages afin d'éviter le dépassement de la puissance souscrite.

Notice d'installation et d'utilisation INTERFACE DE DELESTAGE

1- CONFIGURATION DE L'INTERFACE

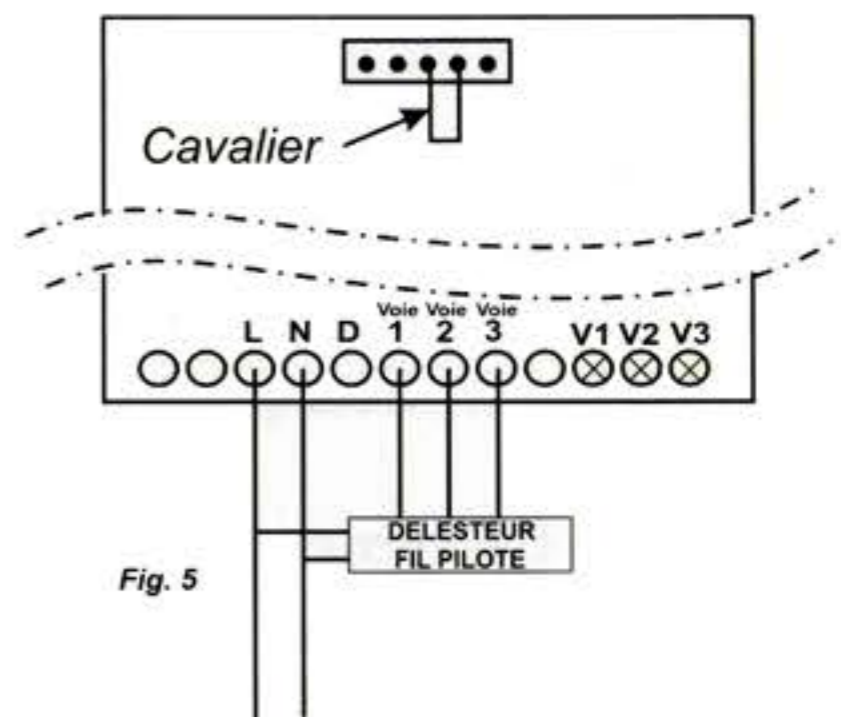
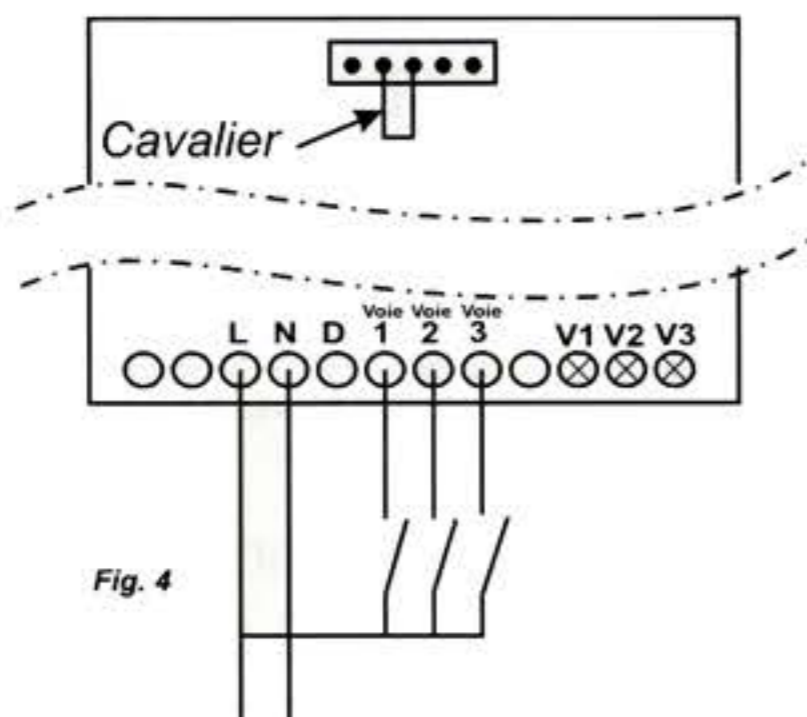
Il existe deux configurations possibles pour le raccordement de l'interface de délestage, et cela en fonction du type de délesteur.

Le changement de configuration s'effectue en modifiant la position d'un cavalier à l'intérieur du boîtier. Pour cela, retirer le cache de la partie haute qui donne accès au cavalier (Fig. 1 à 3).



Configuration 1 : Dans le cas d'un délesteur à contact sec, positionner le strap en suivant la figure 4.

Configuration 2 : Dans le cas d'un délesteur avec fil pilote (ordre Arrêt), positionner le strap en suivant la figure 5.



2- RACCORDEMENT

