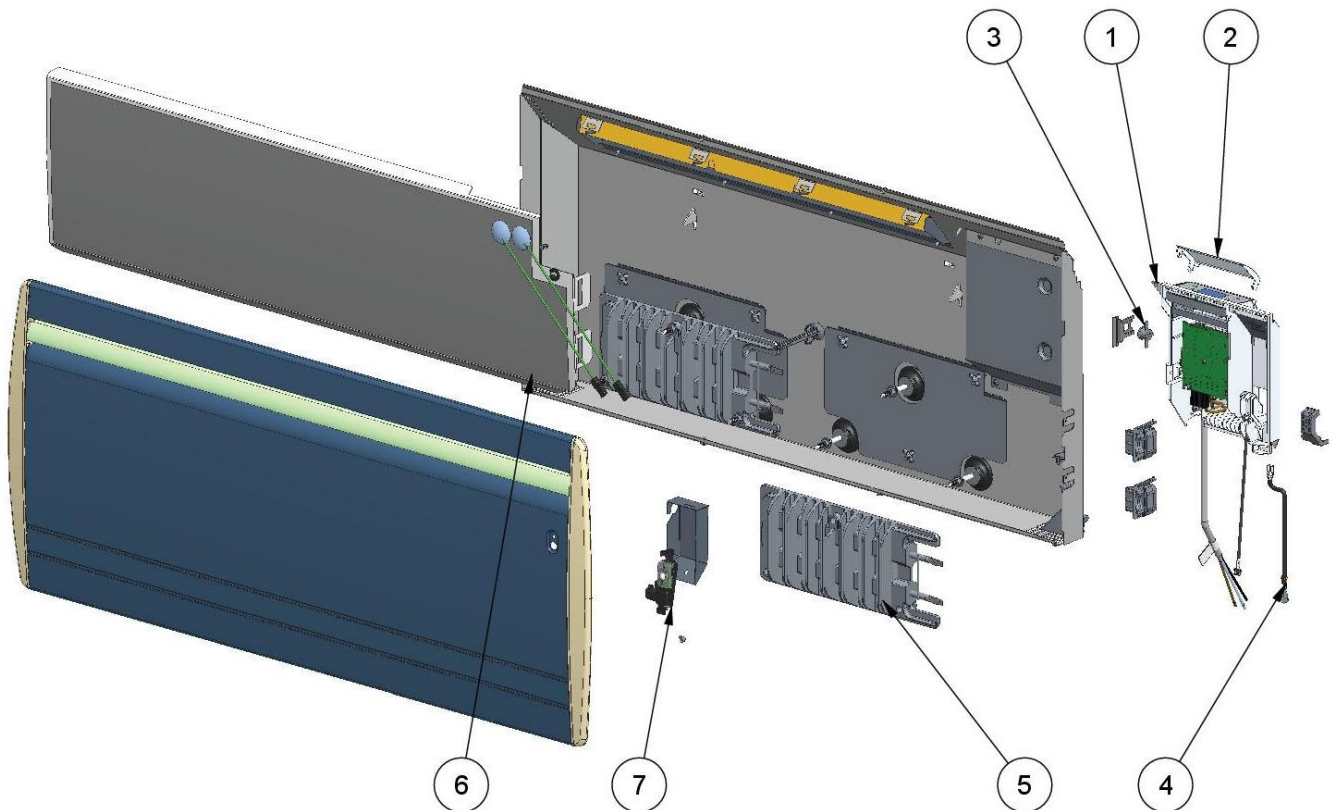


Série commerciale	Série type
1189 2-3-5 SE	1189 2-3-5 SE 00-31



Rep	Désignation	Référence	Indice prix
1	Boîtier de commande, sans capot (rep. 2), ni fils, avec sécurité, sonde, cordon, pour puissances 750W et 1000W	S136AA2733EZ**	I13
	Boîtier de commande, sans capot (rep. 2), ni fils, avec sécurité, sonde, cordon, pour puissance 1500W	S136AA2734EZ	I13
2	Capot tampographié	S323CC0485EZ	D6
3	Sécurité thermique 110°C, intégrée dans le boîtier, toutes puissances	S132AA0178	D3
4	Fil de sonde équipé	S136AA2638	L4
5	<u>Jusqu'à l'indice de fabrication 30 inclus*** :</u>		
	Fonte 3 points 600W (E240) pour app. 750W (qté 1) et app. 1500W (qté 2)	S103CNA121***	M14*
	Fonte 3 points 400W (E210) pour app. 1250W (qté 2)	S103BSA106***	G14*
	<u>A partir de l'indice de fabrication 31 :</u>		
	Fonte 3 points 600W (E240) pour app. 750W (qté 1) et app. 1500W (qté 2)	S103CNA155	A15*
	Fonte 3 points 400W (E210) pour app. 1250W (qté 2)	S103BSA114	E14*
6****	Ens. film complet – film & support film pour app. 750W	S101ARB076	A14
	Ens. film complet – film & support film pour app. 1000W	S101AWB098	F14
	Ens. film complet – film & support film pour app. 1500W	S101BGB124	I14
7	Détecteur	S32FFF0189	E10

NOMENCLATURE

\*\* S136AA2733EZ à épuisement du stock, puis remplacement par S136AA2734EZ

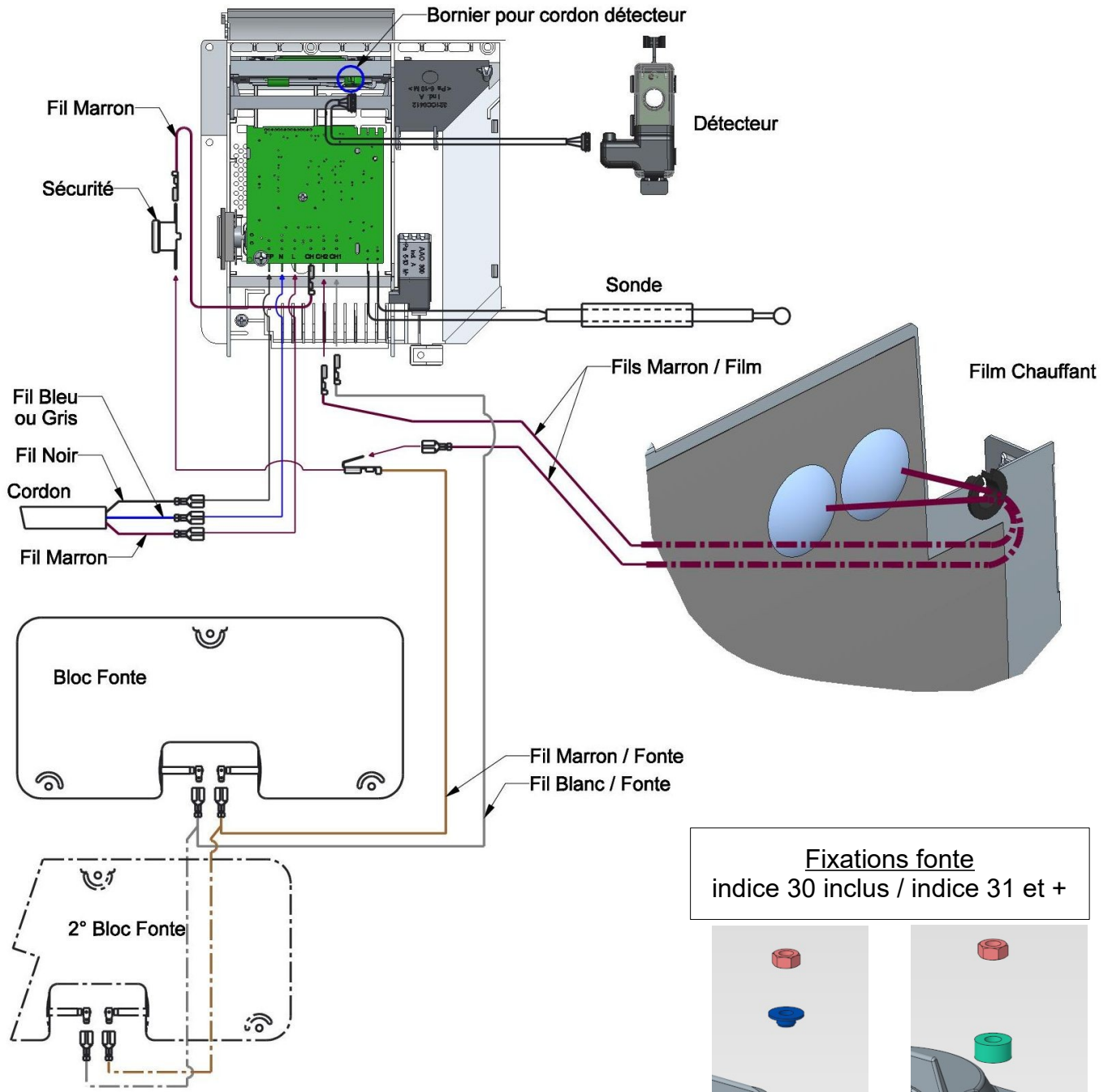
\* = unitaire



\*\*\* jusqu'à épuisement, puis remplacement par les fontes indice 31 et + avec un changement des vis de fixation (schéma page suivante), réf. kit vis S35FAA1282 / indice prix G7 (qté 3 kits par fonte)

\*\*\*\* pour fabrication S19-S20/2016, grugeage complémentaire sur supports film à traiter selon avis 6183

SCHÉMA ÉLECTRIQUE



Fixations fonte  
indice 30 inclus / indice 31 et +

