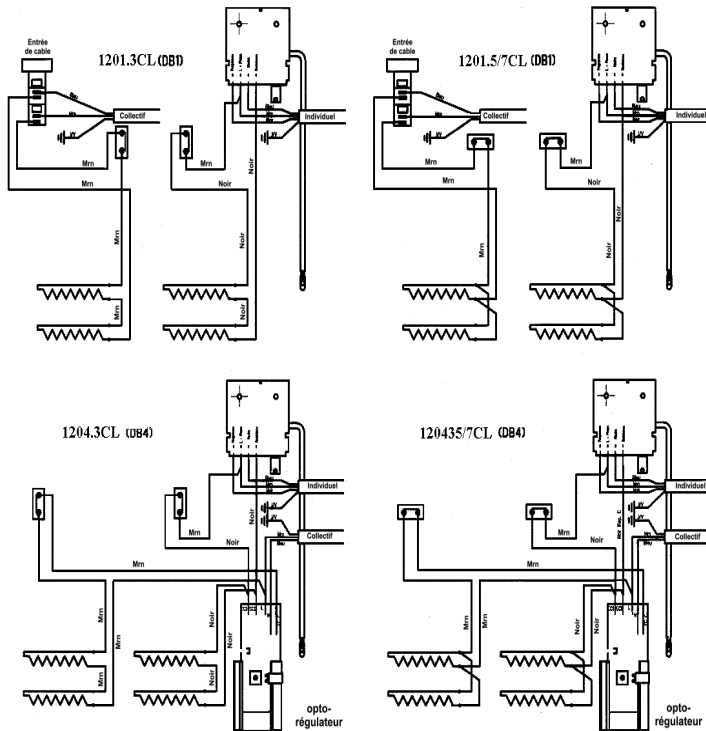
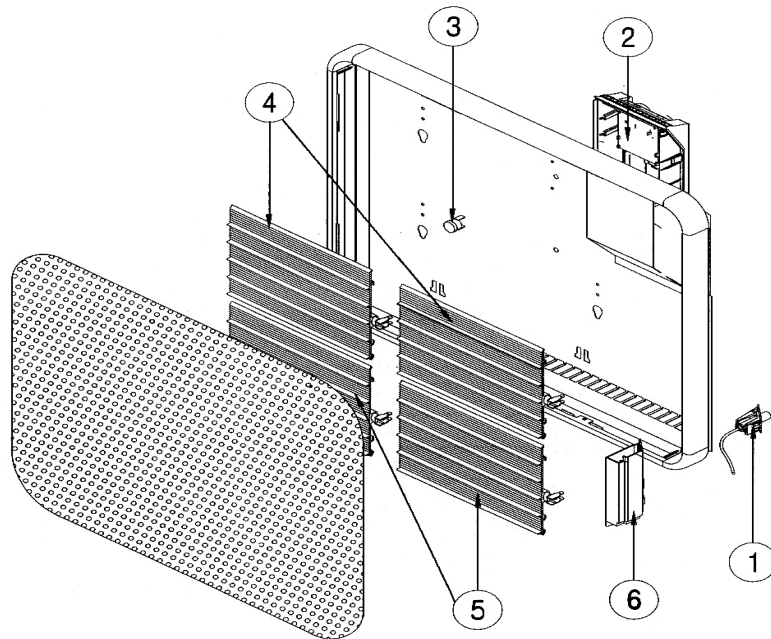


PANNEAUX RAYONNANT BIJONCTION

Fiche N° SAV00 0308 A00

Série commerciale		Série type
DB1	1201 3-5-7 CI	1201 3-5-7 CI 00.01
DB4	1204 3-5-7 CI	1204 3-5-7 CI 00.01



Rep	Désignation	Référence	Ind. prix
1	Sonde préparée	S136AA0926	L4
2	Thermostat 16A	S131AA0231	I10
3	Sécurité Therm. 70°C (1000W)	S132AA0174	H4
	Sécurité Therm. 80°C (1500 & 2000W)	S132AA0175	I5
4	Elt Ch.Sup. 250W L230 H60 (1000W)	S102BBE008EP	K12
	Elt Ch.Sup. 375W L350 H60 (1500W)	S102BPE014EP	L11
	Elt Ch.Sup. 500W L450 H60 (2000W)	S102CCE047EP	C12
5	Elt Ch.Inf. 250W L230 H35 (1000W)	S102BBE009EP	M12
	Elt Ch.Inf. 375W L350 H35 (1500W)	S102BPE015EP	A12
	Elt Ch.Inf. 500W L450 H35 (2000W)	S102CCE048EP	E12
6	Relais Opto régulateur (version DB4)	S131AA0210	D11

Commercialisation :

00 : 2007 – S40/07

01 : S41/07 –

passage à l'indice 01 modif réf sécurité thermique

A00 : création de la fiche sav