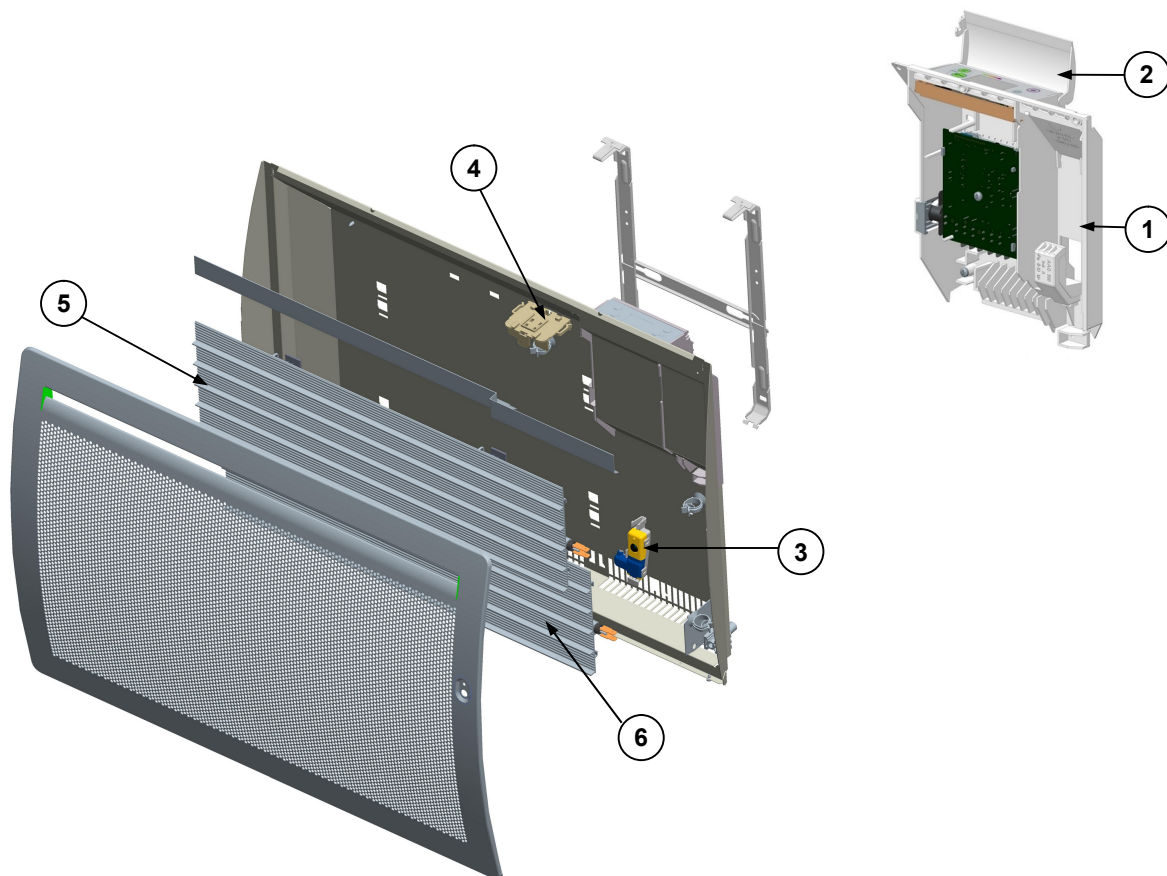


Série commerciale	Série type
1238.0 à 7 SE	1238.0 à 7SE 00 à 30

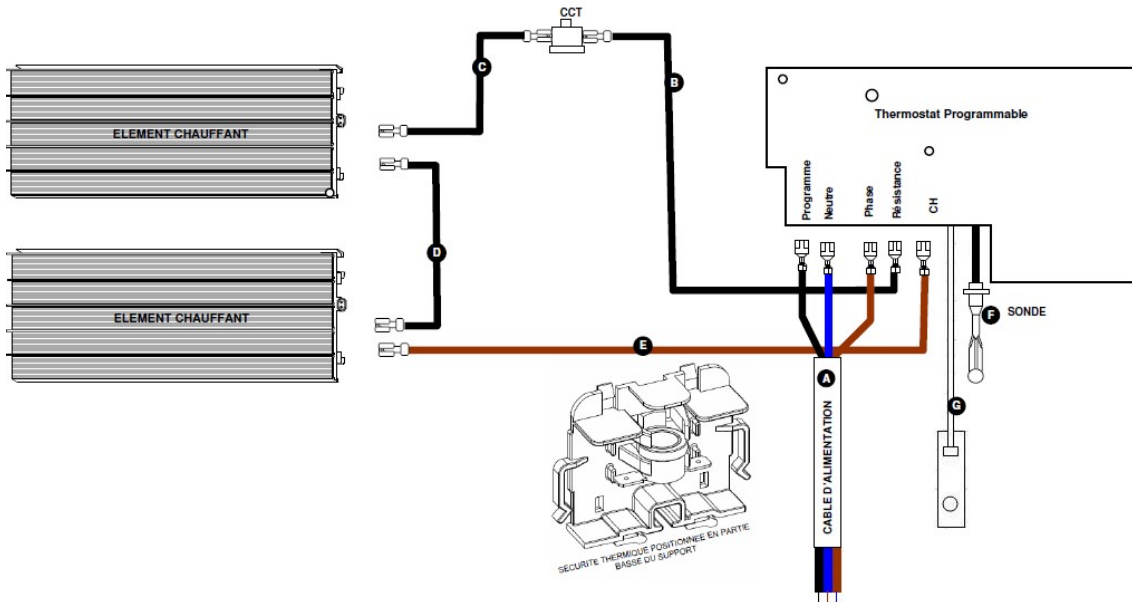


HISTORIQUE DES INDICES

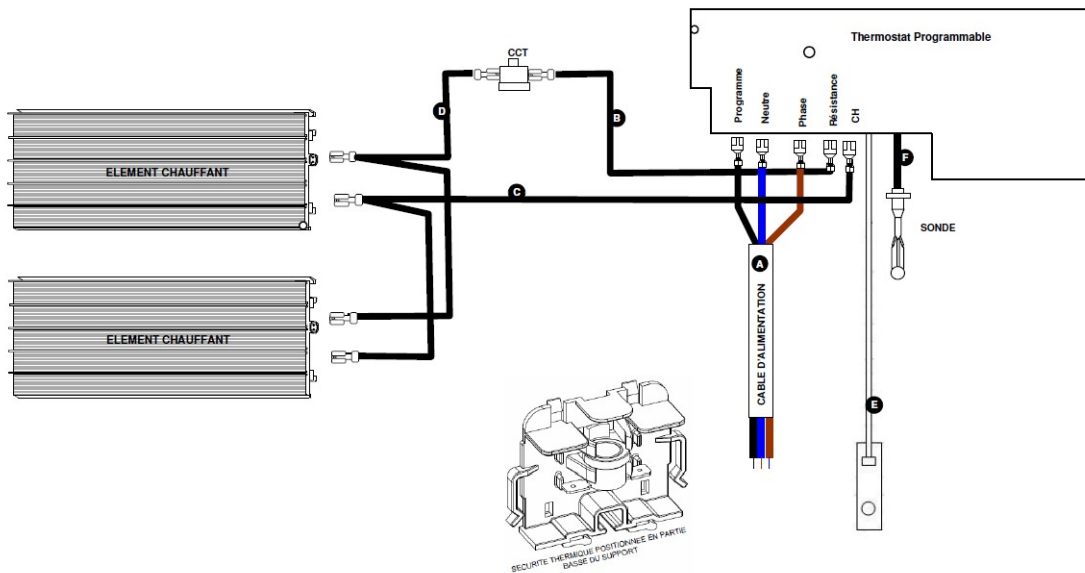
Evolution des indices FICHE SAV				Evolution des indices PRODUIT				
N° Modif	Date	Modification	Ind	Réf. Produit	N° Modif	Date	Modification	Ind
6628	04/06/14	Création fiche	A00	Tous	6628	04/06/14	Création produit	00
6658	16/09/14	Thermostat 131AA1918 Led à gauche devient à droite	A01	Tous	6702	06/02/15	Détecteur 133CC0104 devient 133CC0108	01
6687	16/12/14	Ensemble détecteur 131FF0157 devient 131FF0190	A02				Pas de fabrication à l'indice 02	02
6702	06/02/15	MAJ des chgt d'indices de fabrication	A03	Tous	6658	16/09/14	Thermostat 131AA1918 Led à gauche devient à droite	03
6829	01/04/16	Chgt d'indice de fabrication	B00	Tous	6829	01/04/16	Evolution du soft du thermostat V1.27 à V1.28	04
6834	09/05/16	Ajout butée de berceau sur le boîtier	B01	Tous	6834	09/05/16	Ajout butée de berceau sur le boîtier	05
6850	05/07/16	Changement d'indice de fabrication	B02	Tous	6850	05/07/16	Changement de références façades	06
6974	30/10/17	Changement d'indice de fabrication	C00	Tous	6974	30/10/17	Standardisation et conformité ERP 2018	30

Série commerciale	Série type
1238.0 à 7 SE	1238.0 à 7SE 00 à 30

SCHEMA DE CABLAGE 300W



SCHEMA DE CABLAGE
500W-750W-1000W-1250W-1500W-2000W



Série commerciale	Série type
1238.0 à 7 SE	1238.0 à 7SE 00 à 30

Rep	Désignation	Référence	Code Prix
1	Boîtier assemblé MR223 - 300W★	S136AA2651FS	H14
	Boîtier assemblé MR223 – 500W-750W-1000W★	S136AA2652FS	I14
	Boîtier assemblé MR223 – 1250W-1500W★	S136AA2653FS	I14
	Boîtier assemblé MR223 – 2000W★	S136AA2654FS	I14
2	Capot tampographié MR223	S323CC0485FS	D06
3	Ens. Détecteur. SDP06	S321FF0190	H09
4	Sécurité thermique 70° - 300W	S132AA0174	M03
	Sécurité thermique 80° - 500W	S132AA0175	K04
	Sécurité thermique 100° - 750W-1000W-1250W	S132AA0177	D03
	Sécurité thermique 110° - 1500W – 2000W	S132AA0178	D03
5	Elément chauffant Haut 150W pour 300W	S102ARE014EP	I10
	Elément chauffant Haut 250W pour 500W	S102BBE051EP	L10
	Elément chauffant Haut 300W pour 750W	S102BGE044EP	L10
	Elément chauffant Haut 400W pour 1000W	S102BSE037EP	E11
	Elément chauffant Haut 625W pour 1250W	S102CQE090EP	G11
	Elément chauffant Haut 700W pour 1500W	S102CYE059EP	L11
	Elément chauffant Haut 800W pour 2000W	S102DJE015EP	D12
6	Elément chauffant Bas 150W pour 300W	S102ARE018EP	K10
	Elément chauffant Bas 250W pour 500W	S102BBE058EP	B11
	Elément chauffant Bas 450W pour 750W	S102BXE015EP	C11
	Elément chauffant Bas 600W pour 1000W	S102CNE030EP	F11
	Elément chauffant Bas 625W pour 1250W	S102CQE092EP	I11
	Elément chauffant Bas 800W pour 1500W	S102DJE017EP	M11
	Elément chauffant Bas 1200W pour 2000W	S102FAE016EP	F12

★ ATTENTION BOITIER A CONFIGURER SELON LA PUISSANCE DU PRODUIT