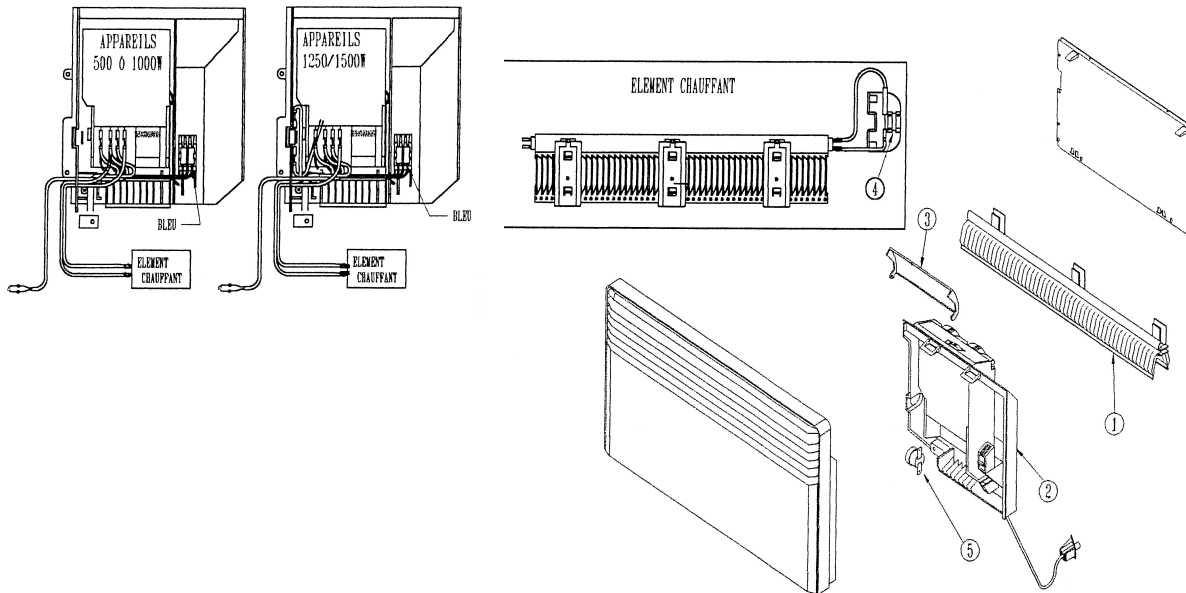


**CONVECTEUR
ELECTRONIQUE
Brio Plinthe
Progress**

Série commerciale	Série type
1334 1à5PA	1334 1à5 AA 30 (4 ord) 1334 1à5 AAAS 30 (6 ord) 1334 1à5 AA 32 (6 ord)
1334 1à5PB	1334 1à5 AA 40 (4 ord) 1334 1à5 AAAS 40 (6 ord) 1334 1à5 AA 42 (6 ord)



Rep.	Désignation	Référence	Date	Ind. Prix
1	résistance équipée 500W	S102CCA018		K11
	résistance équipée 750W	S102DDA017		J12
	résistance équipée 1000W	S102EEA019		D13
	résistance équipée 1250W	S102FFA013		C13
	résistance équipée 1500W	S102GGA013		H13
2	boitier blanc 2molettes 6 ord.500à1000w	S136AA1178		E13
	boitier blanc 2molettes 6 ord.1250-1500w	S136AA1180		H13
3	capot	S321CC0265PB		J5
4	sécurité thermique 500à1500w	S132AA0179		D3
5	sécurité thermique 1250/1500w	S132AA0174		M3

Evolution des indices FICHE SAV				Evolution des indices PRODUIT				
N° Modif	Date	Modification	Ind	Réf. Produit	N° Modif	Date	Modification	Ind
	S40/95	Création produit	A00			S40/95-	Commercialisation	
98/2005	S25/05	Chgt réf sécurité thermique avis de modif 98/2005	A01					
	S45/08	Indicé produit fini 02 modif dossier + platine	A02					
	S50/05	Chgt .réf. Sécurité thermique S132AA0179->S132AA0091	A03					
134/12	S28/13	Suite au remplacement de la carte 131AA0361 par 131AA0362, seul les boitiers S136AA1178 et S136AA1180 sont conservés	A04					
44/2016	S25/16	Chgt limiteur S132AA0091 remplacé par S132AA0179	A05					
86/2016	S13/17	Thermostat prog réf:131AA0362 remplacé par carte commande réf : 131AA1973 dans boitier S136AA1178	A06					