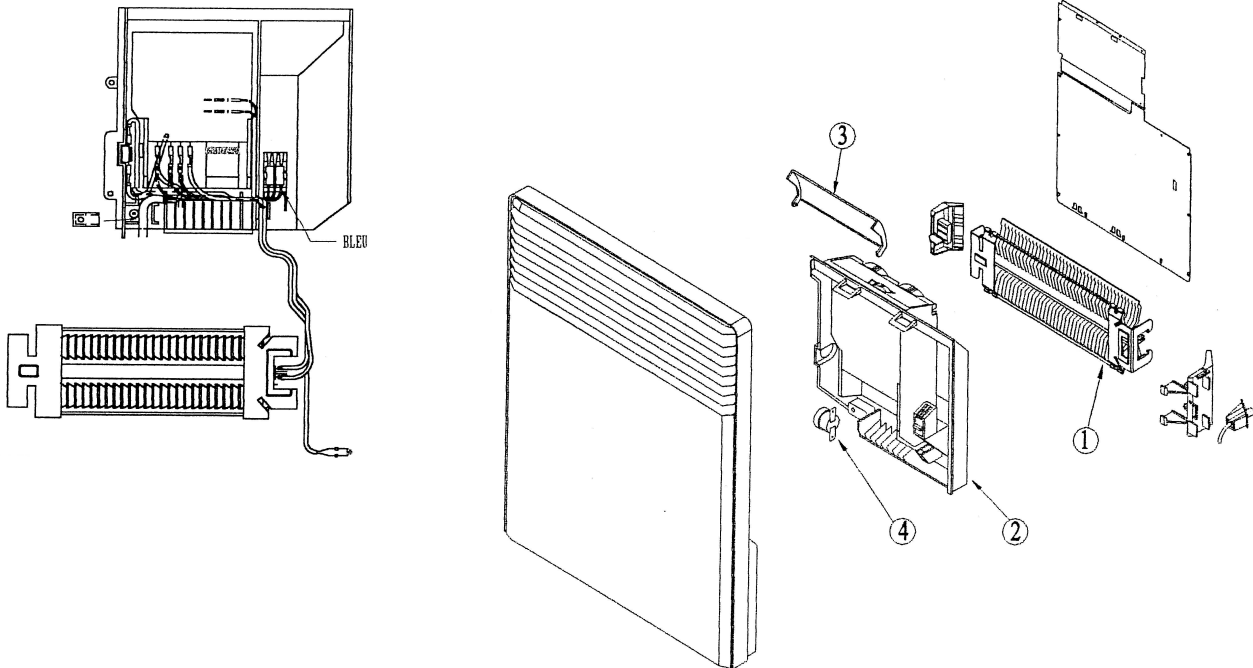


**CONVECTEUR  
ELECTRONIQUE  
Brio Moyen  
Progress**

Série commerciale	Série type
1336 1à7PA	1336 1à7 AA 30 (4 ord) 1336 1à7 AAAS 30 (6 or) 1336 1à7 AA 32 (6 ord) 1336 1à7 PB 01 (6 ord)
1336 1à7PB	1336 1à7 AA 40 (4 ord) 1336 1à7 AAAS 40 (6 ord) 1336 1à7 AA 42 (6 ord) 1336 1à7 PB 00/02 (6ord)



Rep.	Désignation	Référence	Date	Ind. Prix
1	résistance équipée 500W lg. 264	S102CCJ060	Avant S30/08	M9
	résistance équipée 500W lg. 304	S102CCJ059	Après S30/08	F11
	résistance équipée 750W	S102DDJ058		G11
	résistance équipée 1000W	S102EEJ057		H11
	résistance équipée 1250W	S102FFJ055		J11
	résistance équipée 1500W	S102GGJ059		A12
	résistance équipée 1750W	S102HHJ060		D12
	résistance équipée 2000W	S102JJJ074		H12
2	boîtier blanc 2 molettes 6 ordres	S136AA1170		G13
3	capot	S321CC0265PB		J5
4	sécurité thermique 500à1500w	S132AA0179		D3
5	sécurité thermique 1750/2000w	S132AA0181		A4

Evolution des indices FICHE SAV				Evolution des indices PRODUIT				
N° Modif	Date	Modification	Ind	Réf. Produit	N° Modif	Date	Modification	Ind
	S40/95	Création produit	A00	1336 1à7PB		S40/95-S29/08	Commercialisation	
		S102CCJ059 devient S102CCJ060	A01	1336 1à7PB		S30/08-	Suite modif dossieret	02
98/2005	S25/05	Chgt réf sécurité thermique avis de modif 98/2005	A02					
	S30/08	Indicer produit fini en 02 suite modif. dossierets + app. puissance 500W fabriqué en largeur 340 au lieu de 300 (pour adaptation dossieret) d'où résistance 102CCJ060 ->S102CCJ059	A03					
134/12	S28/13	Suite au remplacement de la carte 131AA0361 par 131AA0362, seul le boîtier S136AA1170 est conservé pour toutes les puissances.	A04					
86/16	17/03/17	S11/17 – thermostat prog réf : 131AA0362 remplacé par carte de cde 16A réf. 131AA1973 dans boîtier S136AA1170	A05					