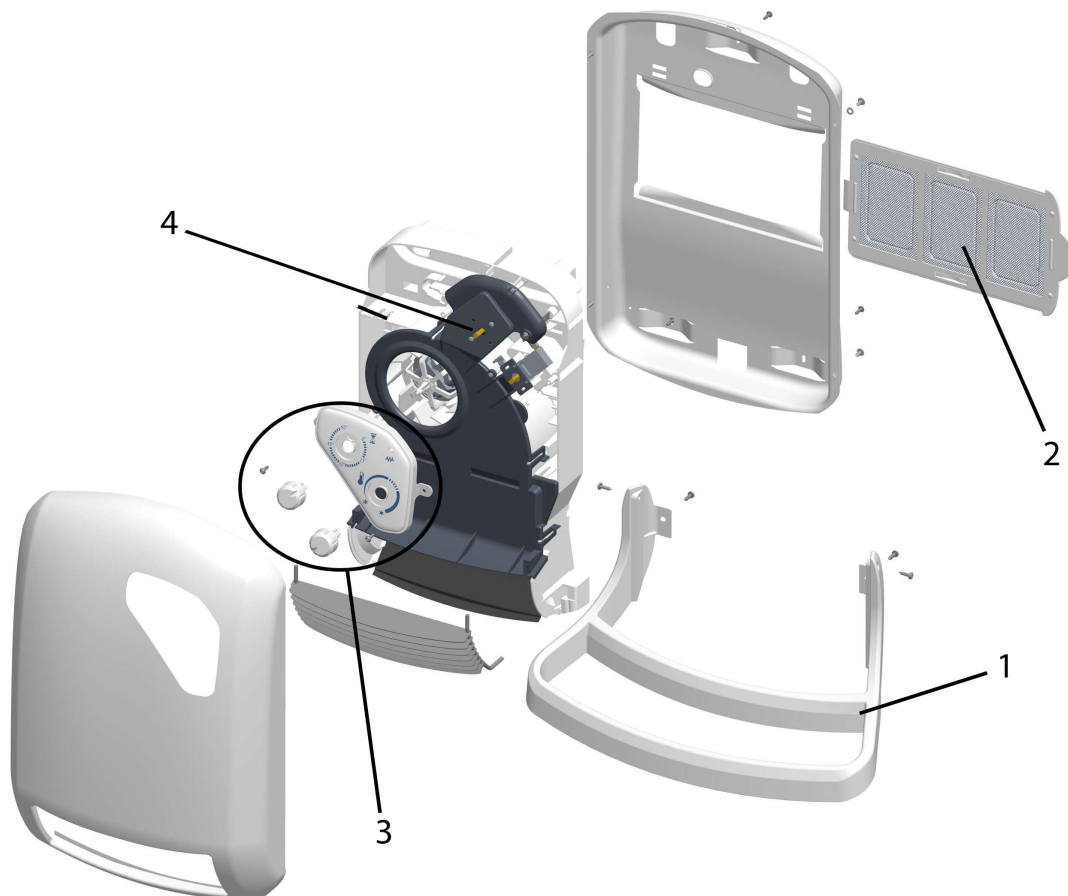


Soufflant XANA 1800W avec et sans barre

Série commerciale	Série type
1525.7BB	1525.7BB.00.01
1526.7BB	1526.7BB.00.01



Rep.	Désignation	Référence	Ind. Prix
1	Barre moulée 1526 emballée	S32FAA0376	B14
2	Filtre surmoulé	S321EE0669AJ	G5
3	Kit boutons + platine commande	S32FAA0529AJ	J8
4	Minuterie	S133CC0113	K10

Évolution des indices FICHE SAV				Évolution des indices PRODUIT				
N° Modif	Date	Modification	Ind	Réf. Produit	N° Modif	Date	Modification	Ind
107-3/10	13/07/11	Création de la fiche SAV	A00	1525.7BB et 1526.7BB	107/10	S21/11	Création du produit	00
107-3-1/10	12/01/12	Création de la barre moulée emballée réf. S32FAA0376	A01	1525.7BB et 1526.7BB	11/15	S08/15	Nouvelles références de boutons et de platine commande suite à changement matière.	01
11-3-A/15	07/04/15	Changement de matière des boutons	A02					
11-3-B/15	03/07/15	Création Kit boutons + platine S32FAA0529AJ	A03					
67/16	03/10/16	Création bloc ventilation+boutons réf : S12FAA0149	A04					
29/2019	25/06/19	Suppression du bloc ventilation + boutons S12FAA0149, remplacé par minuterie S133CC0113	A05					