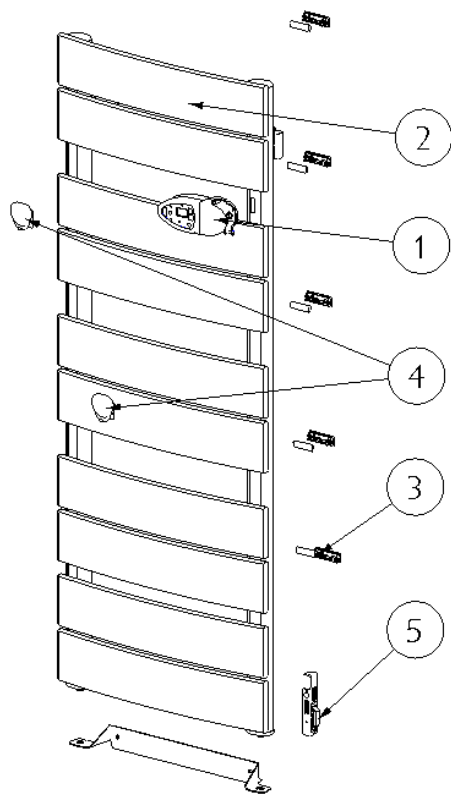
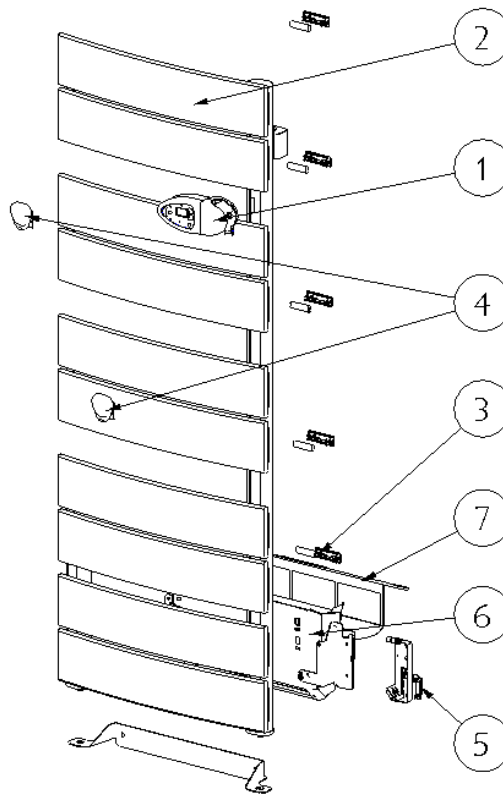


Version statique



Version dynamique



Rep	Désignation	Qté	Référence	Ind Prix	Rep	Désignation	Qté	Référence	Ind Prix
1	Boîtier de commande droite	1	S136AA1681FS	K14	5	Sonde préparée fils Lg 730 pour 1612 1 en 300W - 1612 3 en 1100W	1	S136AA1694	A4
2	Câble vert 100W D6.15 R408 L1.33 1612 1 en 300W - 1612 3 en 1100W 1612 2 en 400W - 1612 4 en 1200W	3 4	S118AR0004	I10	5	Sonde préparée fils Lg 1000 pour 1610 en 600W - 1610 en 1500W - 1612 en 400W - 1612 en 1200W - 1611 en 480W - 1611 en 1230W	1	S136AA0816	K4
	Câble bleu 150W D6.15 R187.5 L1.94 1610 1 en 600W - 1610 5 en 1600W 1610 2 en 750W - 1610 6 en 1750W 1610 3 en 900W - 1610 7 en 1900W	4 5 6	S118AR0001	F11		Sonde préparée fils Lg 1300 pour 1610 en 750 et 900W 1610 en 1750 et 1900W 1611 en 600W - 1611 en 1400W	1	S136AA0967	L5
	Câble orange 120W D6.15 R288 L1.56 1611 1 en 480W - 1611 4 en 1230W 1611 2 en 600W - 1611 5 en 1400W	4 5	S118AR0003	M10		6	Soufflerie BS01 1000W	1	S12FAA0110
	3	Liniteur RDI type CD2 85°C 2 SM2-8	/	S132AA0190	G6	6	Soufflerie BS02 800W	1	S12FAA0111
4	Patère + accroche torchon	/	S321EE0736FS	L4	7	Filtre BS01 embouti (FS)	1	S321EE0741FS	B10
					7	Filtre BS02 embouti (FS)	1	S321EE0748FS	A9

Commercialisation Ind.00 S30/05

Création d'un sèche serviette Philéa statique ind.00 S39/05

Ajout de 3 témoins sur plastron ind.01 S42/05

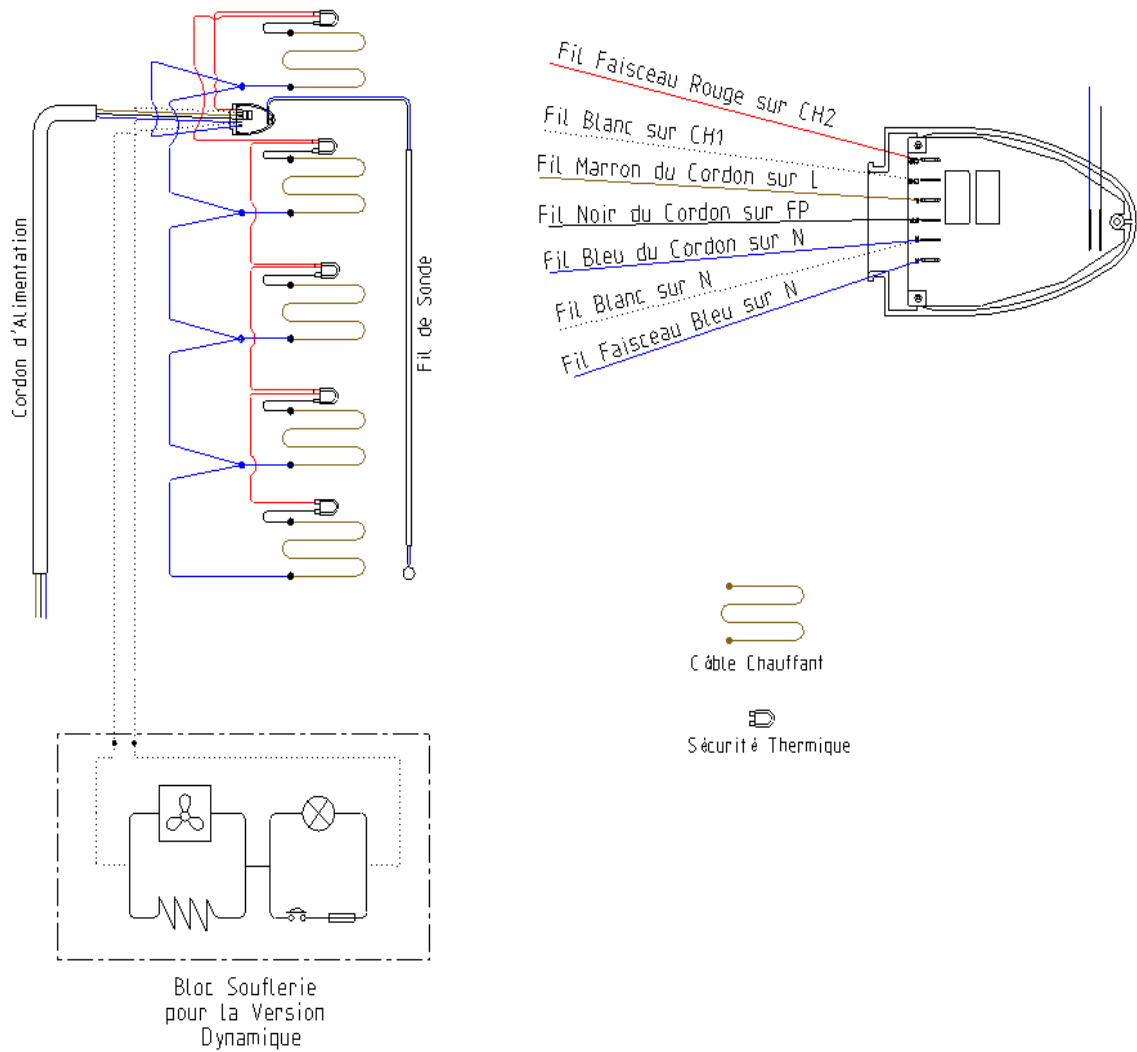
Ajout fusible dans bloc soufflerie pour la version dynamique ind.02 S10/06

Modification carte électronique ind.03 S13/06

Modification bloc soufflerie pour dynamique ind. 04 S21/06

S18/07 Modification carte électronique - version C13 ind.05

# SCHEMA ELECTRIQUE



Commercialisation Ind.00 S30/05

Création d'un sèche serviette Philéa statique ind.00 S39/05

Ajout de 3 témoins sur plastron ind.01 S42/05

Ajout fusible dans bloc soufflerie pour la version dynamique ind.02 S10/06

Modification carte électronique ind.03 S13/06

Modification bloc soufflerie pour dynamique ind. 04 S21/06

S18/07 Modification carte électronique – version C13 ind.05