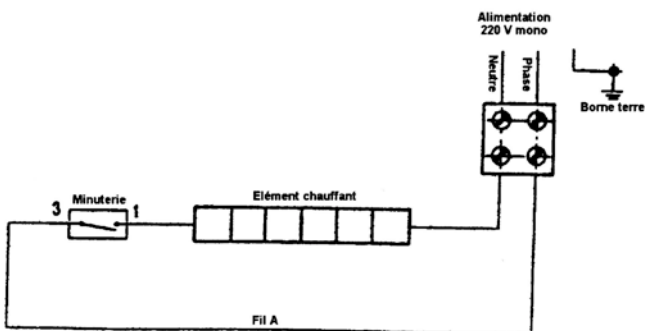
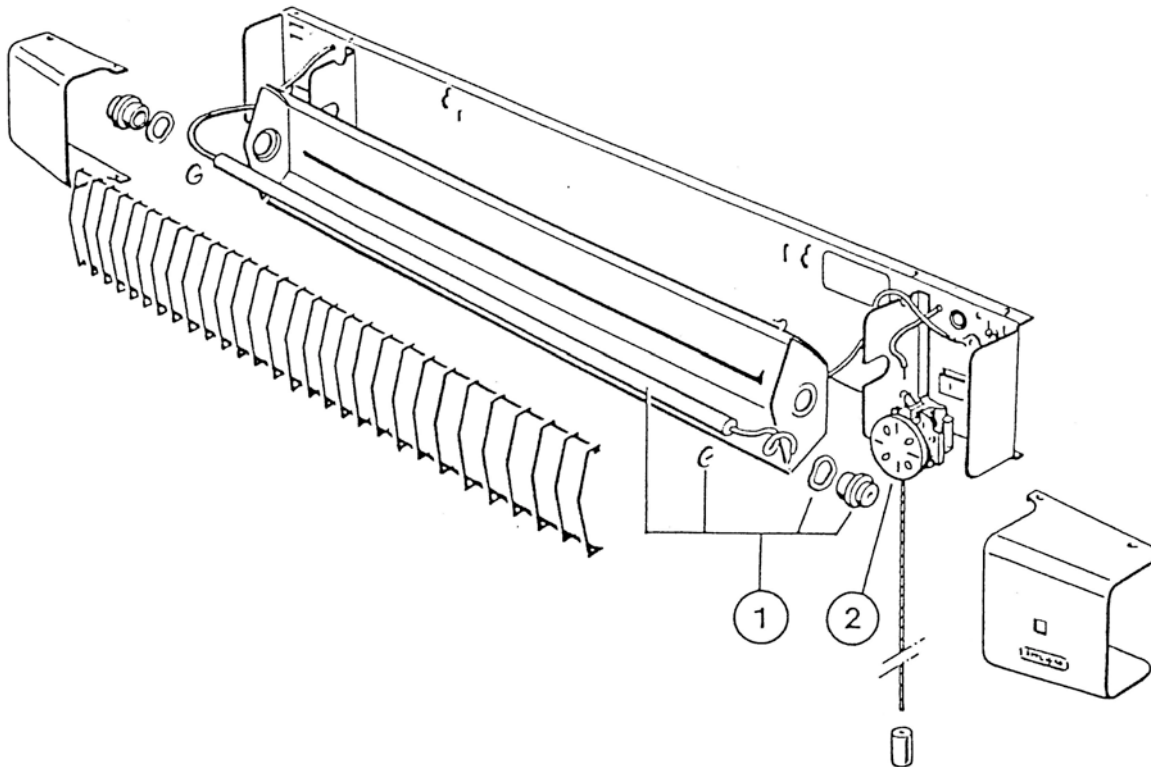


| Série commerciale | Série type   |
|-------------------|--------------|
| 1802 1-3-5AA      | 1802 1-3-5AA |
| 1802 1-3-5MA      | 1802 1-3-5MA |



| Rep. | Désignation                     | Référence  | Ind.Prix |
|------|---------------------------------|------------|----------|
| 1    | Elément Quartz 600W             | S119CNA001 | C12      |
|      | Elément Quartz 1000W            | S119EEA001 | L12      |
|      | Elément Quartz 1500W            | S119GGA001 | J13      |
| 2    | Interrupteur 1802               | S133BB0003 | A9       |
| 3    | Minuterie plus poulie pour 1802 | S133CC0020 | G13      |