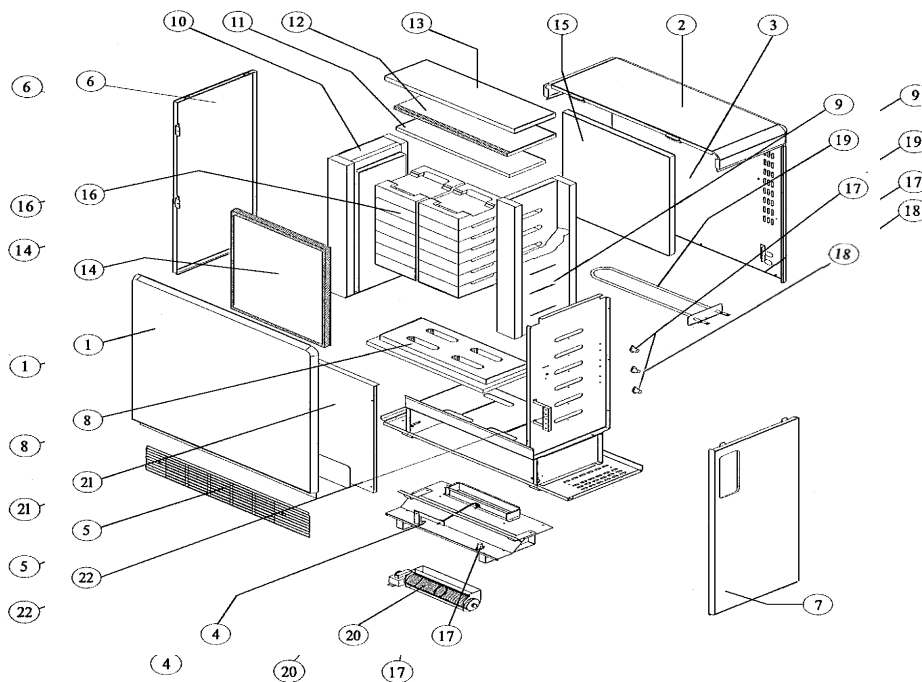


Série commerciale	Série type
2513 3AA	2513 3AA ind04
2513 3PA ind 00-01	250-3



Rep	Désignation	Références	Ind. Prix
1	Panneau Avant peint.	S303AA5274ER	E13
2	Capot supérieur Peint.	S303AA5063ER	C11
3	Panneau arrière et distancier peint Avant S45/01.	S303AA5275	
	Panneau arrière et distancier ajouré peints Depuis S45/01.	S303AA5324ER	K13
4	Caisson de ventilation complet 3Kw.	S302AA5093	A16
5	Grille assemblée peinte.	S303AA5035BU	K11
6	Capot gauche peint.	S303AA5217ER	J9
7	Capot droit peint.	S303AA5273ER	L9
8	Isolant de fond (Calsil).	S142CC0036	E12
9	Isolant côté droit (Vermiculite + Pyroline).	S142FF0092	A15
10	Isolant côté gauche (Vermiculite + Pyroline).	S142FF0093	H14
11	Isolant dessus 1 (Vermiculite).	S142FF0077	H9

Rep	Désignation	Référence	Ind. Prix
12	Isolant dessus 2 (WDS 800).	S142BB0099	I11
13	Isolant maintien (Pyroline).	S142AA0157	K8
14	Isolant avant (WDS 800).	S142BB0048	K14
15	Isolant arrière (WDS 800).	S142BB0054	E14
16	1 Brique magnétite.	S141AA0027	M10
17	Sécurité charge et ventilation 160°C.	S132AA0184	G4
18	Sécurité thermique réarmement manuel 160°C.	S132BB0020	C5
19	Kit résistance + isolant 500W.	S10FAA0090	M10
20	Turbine tangentielle.	S122AA0039	J13
21	Tôle de fermeture + isolant 3 Kw.	S302AA5111	
22	Barrette 6 bornes à vis.	S232AA0110	
*	Potentiomètre 22 Kohms axe D6 soudable	S131CC0217	B7

Pour les ensembles de régulation : consulter les fiches « Kit de remplacement » « Basic n°0396 – Classic n°0397 – Automatique n°0398 – Satellite n°0399 » ou la fiche « pack thermosphère n°0401 ».

Dans le cas, d'une panne du potentiomètre, voir Repère *.

Evolution des indices FICHE SAV				Evolution des indices PRODUIT				
N° Modif	Date	Modification	Ind	Réf. Produit	N° Modif	Date	Modification	Ind
		Création de la fiche SAV.	A00	2513 AA04		S45/00 - S08/01	Version Pré-monté.	04
		Changement réf. Sécurité thermique.	A01	2513 PA		S09/01 – S44/01	Version Pack ind00.	00
		Suppression pièce peinte (P ar avant S45/01)	A02	2513 PA		S45/01 - S08/04	Version Pack ind01.	01
43/10	10/05/2010	Ajouter référence Potentiomètre S131CC0217.	A03					
70/14	08/10/2014	Création kit Muller « Neutre » pour remplacer les kits S54001-2-4-5MB et S54002MD	A04					
74/16	05/12/2016	MAJ code couleur peinture (ajout ER ou BU sur réf)	A05					
23/18	07/12/18	NPU barrette S232AA0110	A06					