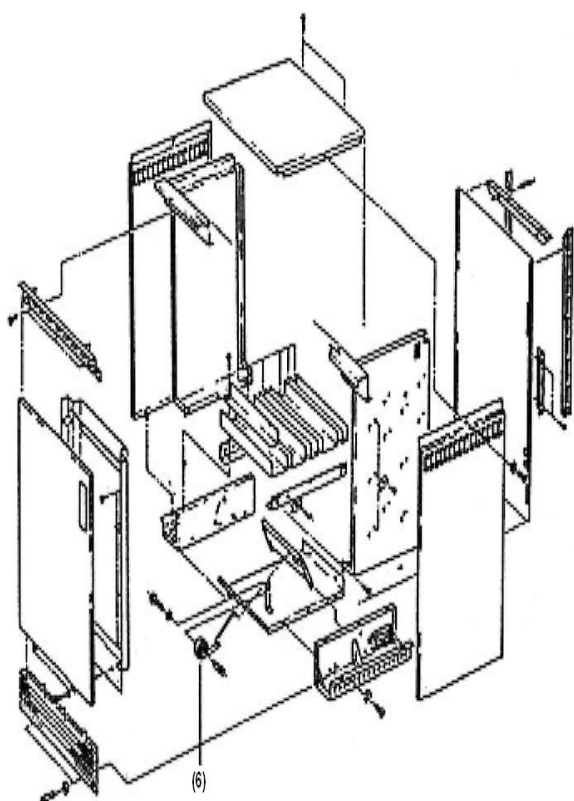
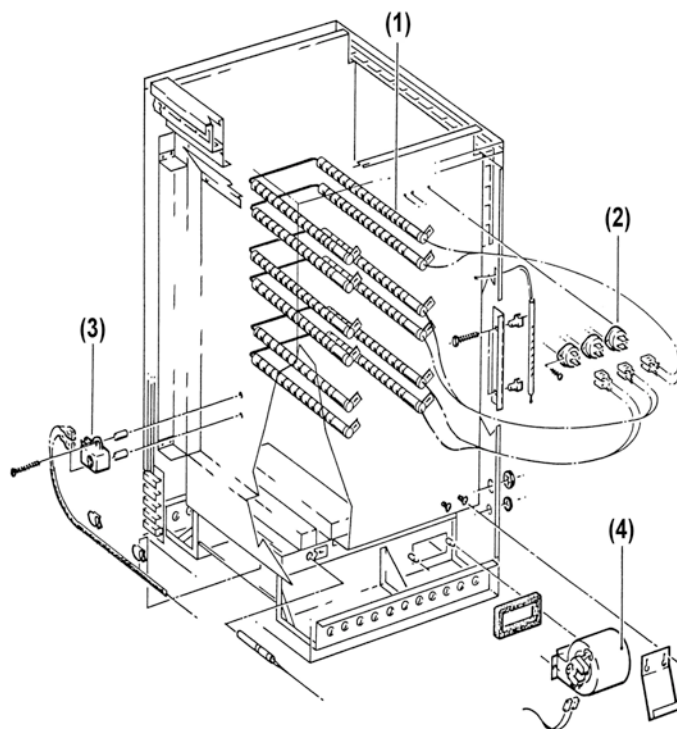


**ACCUMULATEUR
DYNAMIQUE
EURECO HE**

STRUCTURE METALLIQUE



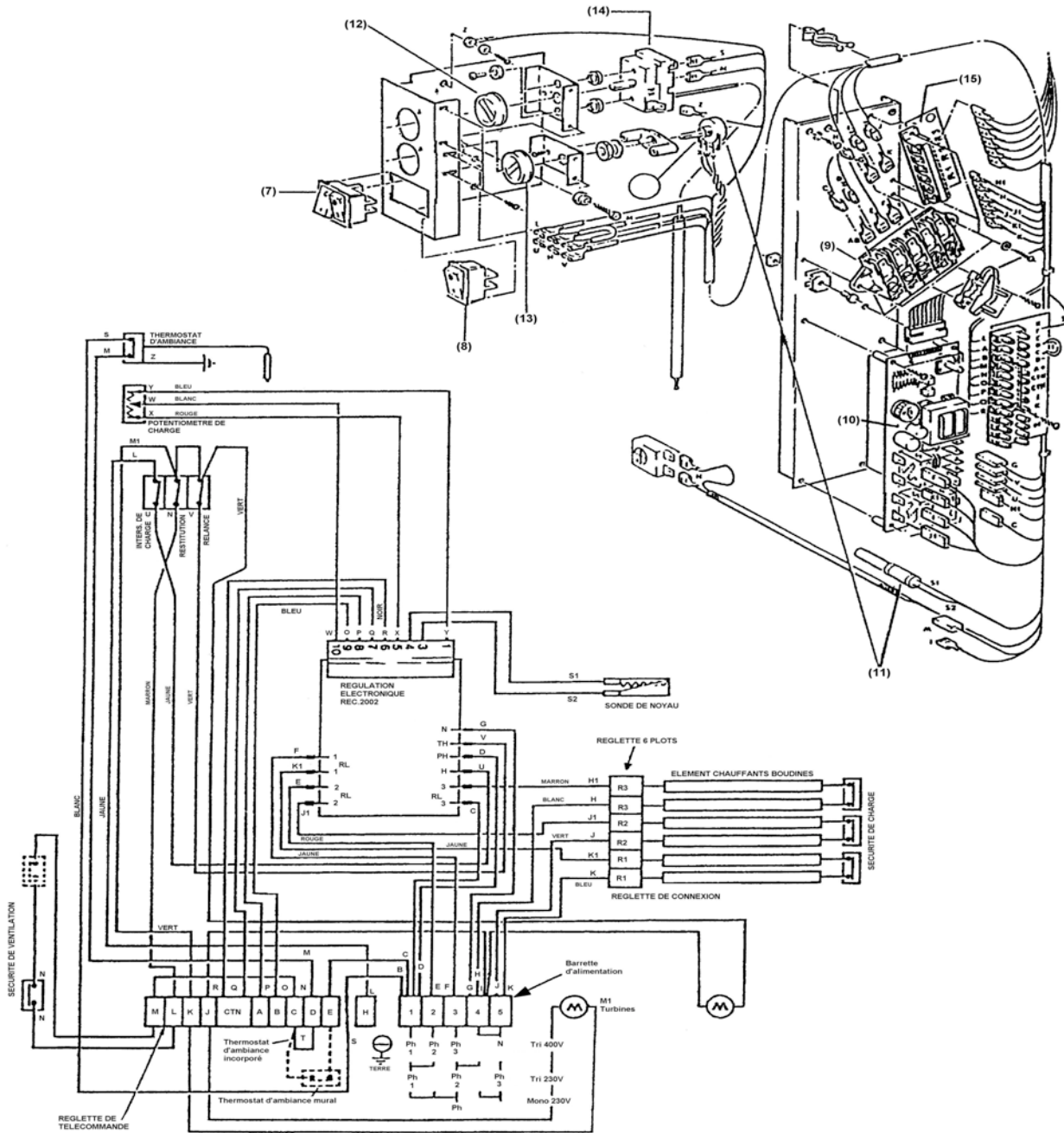
COMPOSANTS ELECTRIQUE ET DIVERS



Rep.	Désignation composant électrique et divers	Réf.	Indice prix
1	Résistances (le jeu de 2) 2 kW 3 kW 4 kW	S104BKA004 S104CCA005 S104CUA004	E14 L14 L14
2	Sécurité de charge	S132AA0016	A6
3	Sécurité de ventilation	S132AA0017	J7
4	Turbine droite	S122AA0016	M15
Pas de turbine gauche sur ce modèle			
6	Bilame spiralé	S131BB0011	I11
7	Interrupteur double unipolaire	S133AA0016	E9
8	Interrupteur simple unipolaire	S133AA0017	G8
9	Bornier de raccordement puissance	S232AA0110	J8
10	Carte électronique rec 2002	S136AA0244	D16
10+11	Kit rec 2002 + potentiomètre + sonde	S136AA0245	M16
11	Ensemble sonde + potentiomètre	S136AA0238	F13
12	Manette ambiance	S323FF0001	B7
13	Manette charge	S323FF0002	C7
14	Thermostat d'ambiance	S131BB0013	G12
15	Bornier 6 plots « connexion résistance »	S232AA0018	D8

**ACCUMULATEUR
DYNAMIQUE
EURECO HE**

**SCHEMA ELECTRIQUE
ACCUMULATEUR DYNAMIQUE 8/24 HEURES**

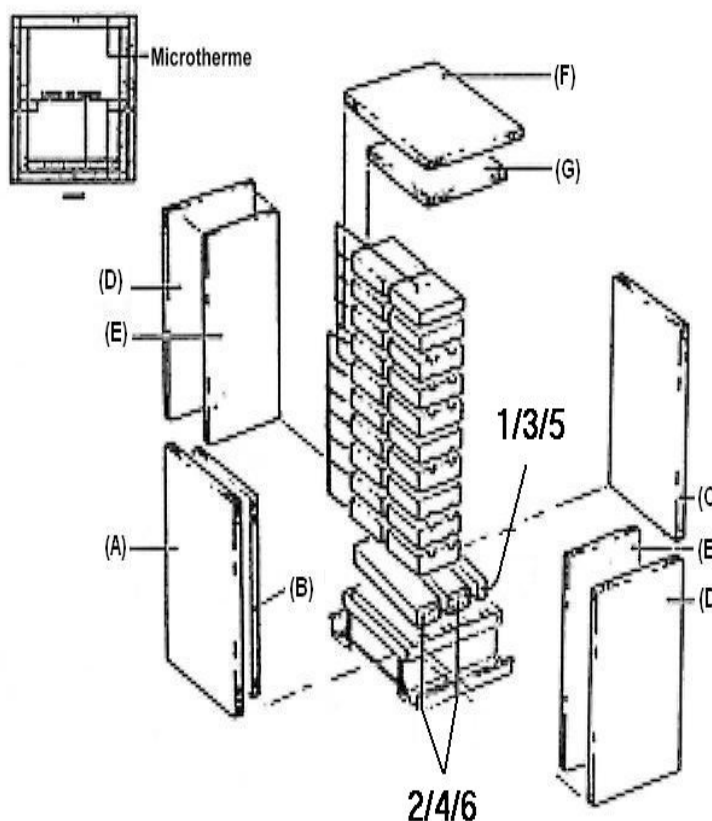


ACCUMULATEUR DYNAMIQUE EURECO HE

Série commerciale	Série type
2512 2-3-4	2512 2-3-4AB

ISOLANT ET REFRACTAIRES

Rep.	Désignation Isolant et réfractaire	Réf.	Indice prix
A	Panneau laine de roche pour 2KW 330*590*30 Pour 3 KW 460*590*30 Pour 4 KW 600*590*30	142AA0053 142AA0054 142AA0055	
B	Panneau laine de roche pour 2KW 270*590*30 Pour 3 KW 400*590*30 Pour 4 KW 540*590*30	S142AA0056 S142AA0057 S142AA0058	
C	Panneau microtherm pour 2KW 330*640*25 Pour 3 KW 460*640*25 Pour 4 KW 600*640*25	S142BB0007 S142BB0008 S142BB0009	
D	Panneau laine de roche côté ext Pour 2 3 4KW 640*263*30	S142AA0047	
E	Panneau laine de roche côté int Pour 2 3 4KW 590*210*30	S142AA0048	
F	Panneau laine de roche dessus ext Pour 2KW 390*253*40 Pour 3 KW 520*253*40 Pour 4 KW 660*253*40	S142AA0049 S142AA0077 S142AA0050	
G	Panneau laine de roche dessus int pour 2KW 330*240*50 Pour 3 KW 460*240*50 Pour 4 KW 600*240*50	S142AA0051 S142AA0019 S142AA0052	
1	Isolant 270*50*50 pour 2KW	S142CC0006	
2	Isolant 270*85.5*50 pour 2KW	S142CC0009	
3	Isolant 400*50*50 pour 3KW	S142CC0002	
4	Isolant 400*85.5*50 pour 3KW	S142CC0004	
5	Isolant 540*50*50 pour 4KW	S142CC0008	
6	Isolant 540*85.5*50 pour 4KW	S142CC0011	
	Colis de brique n°2	S141AA0007	
	Colis de brique n°7	S141AA0019	
	Colis de brique n°3	S141AA0005	
	Colis de brique n°1	S141AA0006	
	Colis de brique n°8	S141AA0023	



n° du colis	Composition du colis
n°2	4 briques cheminée 180*135
n°4	4 briques cheminée 200*180
n°5	2 briques cheminée 200*180 1 brique chapeau 200*360
n°6	4 briques cheminée 180*135 1 brique chapeau 360*135
n°8	3 briques cheminée 180*135