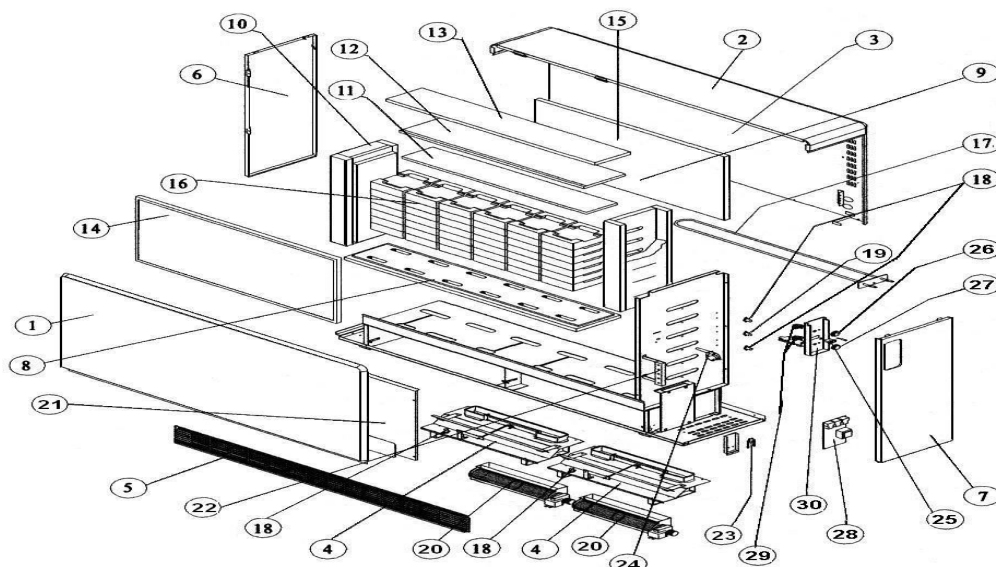


Série commerciale	Série type
2513 6AA	2513 6AA ind01-02-03



Rep	Désignation	Référence	Modif. (mois/année)	Ind. prix
1	Panneau-avant peint	S303AA5072	Avant S40/00	
	Panneau avant peint	S303AA5280ER	depuis S40/00	A14
2	Capot supérieur peint	S303AA5066ER		K11
3	Pan. Ar. et distancier peint	S303AA5060	Avant S45/98	
	Pan. Ar. et distancier-peint	S303AA5203	S45/98 à S36/00	
	Pan. Ar. et distancier-peint	S303AA5281	Depuis S40/00	
4	Caisson ventila. droit	S302AA5097		A16
	Caisson ventila. gauche	S302AA5096		A16
5	Grille assemblée peinte	S303AA5038BU		A13
6	Capot gauche peint	S303AA5042	Avant S09/99	
	Capot gauche peint	S303AA5217ER	Depuis S13/99	J9
7	Capot droit peint	S303AA5041	Avant S45/98	
	Capot droit peint	S303AA5198	S45/98 à S36/00	
	Capot droit peint	S303AA5273ER	Depuis S40/00	L9
8	Isolant de fond (calsil)	S142CC0039		H13
9	Isolant droit (vermi.pyrolaine)	S142FF0053	Avant S45/98	
	Isolant droit (vermi.pyrolaine)	S142FF0075	S45/98 à S09/99	
	Isolant droit (vermi.pyrolaine)	S142FF0092	Depuis S13/99	A15
10	Isolant gauche (vermi.pyrol)	S142FF0054	Avant S45/98	
	Isolant gauche (vermi.pyrol)	S142FF0082	S45/98 à S09/99	
	Isolant gauche (vermi.pyrol)	S142FF0093	Depuis S13/99	H14
11	Isolant dessus 1 (vermiculite)	S142FF0042	Avant S45/98	
	Isolant dessus 1 (vermiculite)	*S142FF0080	Depuis S45/98	D11

Rep	Désignation	Référence	Modif. (mois/année)	Ind. prix
12	Isolant dessus 2 (WDS 800)	S142BB0063	Avant S45/98	
	Isolant dessus 2 (WDS 800)	S142BB0089	S45/98 à S09/99	
	Isolant dessus 2 (WDS 800)	S142BB0102	Depuis S13/99	E13
13	Isolant maintien (Pyrolaine)	S142AA0160		J9
14	Isolant avant (WDS 800)	S142BB0051		A16
15	Isolant arrière (WDS 800)	S142BB0057		D15
16	1 brique magnétite	S141AA0027		M10
17	Kit résistance + isolant 1000W	S10FAA0093		J11
18	Sécurité charge et ventila.160°C	S132AA0184		G4
19	Sécurité th. Réar.manu 160°C	S132BB0020		C5
20	Turbine tangentielle Ig 300	S122AA0039		J13
21	Fôle fermeture + isolant 6kw	S302AA5114		A12
22	Barrette 6 bornes à vis	S232AA0110		
23	Sonde équipée 22KΩ	S136AA0822		I6
24	Sonde de charge (Thermocouple)	S131CC0214		H11
25	Interrupteur	S133AA0079		
26	Bouton sérigraphie CHARGE	S323BB0106		
27	Bouton sérigraphie AMBIANCE	S323BB0107		
28	Carte électronique + notice	S136AA0896		
29	Potentio. charge ou ambiance	S131GC0028		
	Boîtier de cde + filerie +notice	S136AA0902	Avant S40/00	
	Boîtier de cde + filerie +notice	S136AA1206	Depuis S40/00	

Pour la régulation : consulter la fiche «0400 » « Kit de remplacement classic 2004 Neutre »
*Délai sur les isolants : consulter notre service après vente.

Commercialisation ind01 : de S28/97 à S45/98
Commercialisation ind02 : de S46/98 à S40/00
Commercialisation ind03 : de S41/00 à S45/00
A01 : chgt réf sonde + sécurité thermique
A02 : 2007 fin de vie tôle
A03 : Avis 70/14 - Création kit Muller « Classic 2004 Neutre » pour remplacer le kit S54002MC
A04 : AVIS 74/16 - S45/16 MAJ fiche SAV NPU sur certain composant plus dispo.
A05 : Avis 23/2018 - NPU barrette S232AA0110