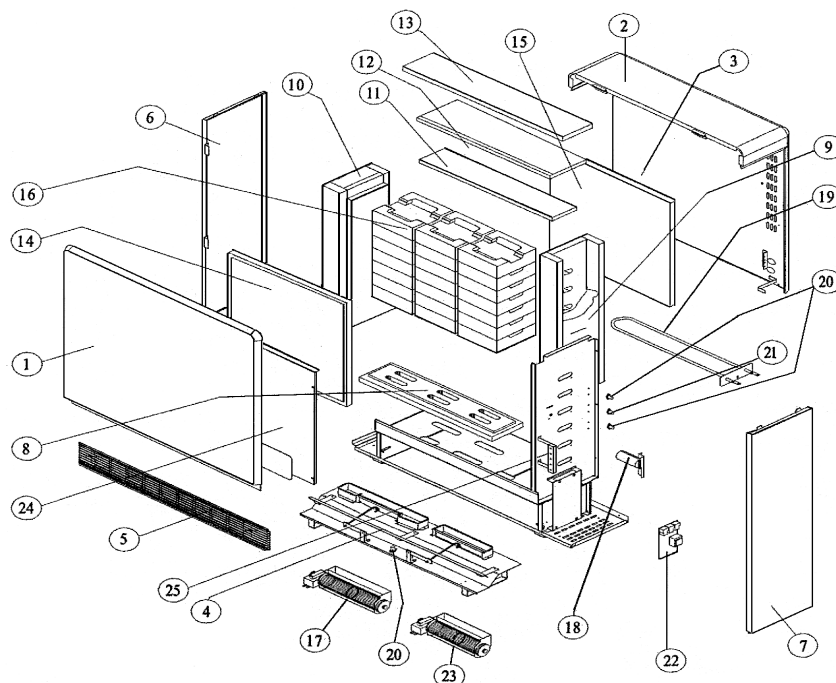


Série commerciale	Série type
2516 3TH	2516 3TH (ind00)



Rep	Désignation	Référence	Modif. (mois/année)	Ind. prix
1	Panneau avant peint	S303AA5084		
2	Capot supérieur peint	S303AA5087		G10
3	Pan. Ar. et distancier peint	S303AA5090	Avant S01/99	
	Pan. Ar. et distancier peint	S303AA5212	Depuis S01/99	
4	Caisson ventila. complet	S302AA5090		
5	Grille assemblée peinte	S303AA5093		K11
6	Capot gauche peint 2 à 4Kw	S303AA5096	Avant S13/99	
	Capot gauche peint 2 à 4Kw	S303AA5219	Depuis S13/99	B10
7	Capot droit peint 2 à 4Kw	S303AA5215	Depuis S01/99	
8	Isolant de fond (calsil)	S142GG0042		
9	Isolant droit (vermi.pyrolaine)	S142FF0055	Avant S01/99	
	Isolant droit (vermi.pyrolaine)	S142FF0086	Depuis S01/99	
	Isolant droit (vermi.pyrolaine)	S142FF0094	Depuis S13/99	H14
10	Isolant gauche (vermi.pyrol)	S142FF0056	Avant S01/99	
	Isolant gauche (vermi.pyrol)	S142FF0087	Depuis S01/99	
	Isolant gauche (vermi.pyrol)	S142FF0095	Depuis S13/99	F14
11	Isolant dessus 1 (vermiculite)	S142FF0050	Avant S01/99	
	Isolant dessus 1 (vermiculite)	S142FF0084	Depuis S01/99	

Rep	Désignation	Référence	Modif. (mois/année)	Ind. prix
12	Isolant dessus 2 (WDS 800)	S142BB0066	Avant S01/99	
	Isolant dessus 2 (WDS 800)	S142BB0092	Depuis S01/99	
	Isolant dessus 2 (WDS 800)	S142BB0096	Depuis S13/99	I11
13	Isolant maintien (Pyrolaine)	S142AA0174		J7
14	Isolant avant (WDS 800)	S142BB0069		L14
15	Isolant arrière (WDS 800)	S142BB0037		
16	1 brique magnétite	S141AA0028		M9
17	Turbine tangentielle lg 240	S122AA0045		A13
18	Sonde de charge	S136AA0917		
19	Kit résistance + isolant 500w	S10FAA0177		F11
20	Sécurité charge et ventil. 160°C	S132AA0184		G4
21	Sécurité th. Réar.manu 160°C	S132BB0020		C5
22	Carte électronique + notice	S136AA0892		
23	Turbine tangentielle lg 180	S122AA0038		I13
24	Tôle fermeture + isolant 3kw	S302AA5121		
25	Barrette 6 bornes à vis	S232AA0110		

**\*Délai sur les isolants : consulter notre service après vente.**