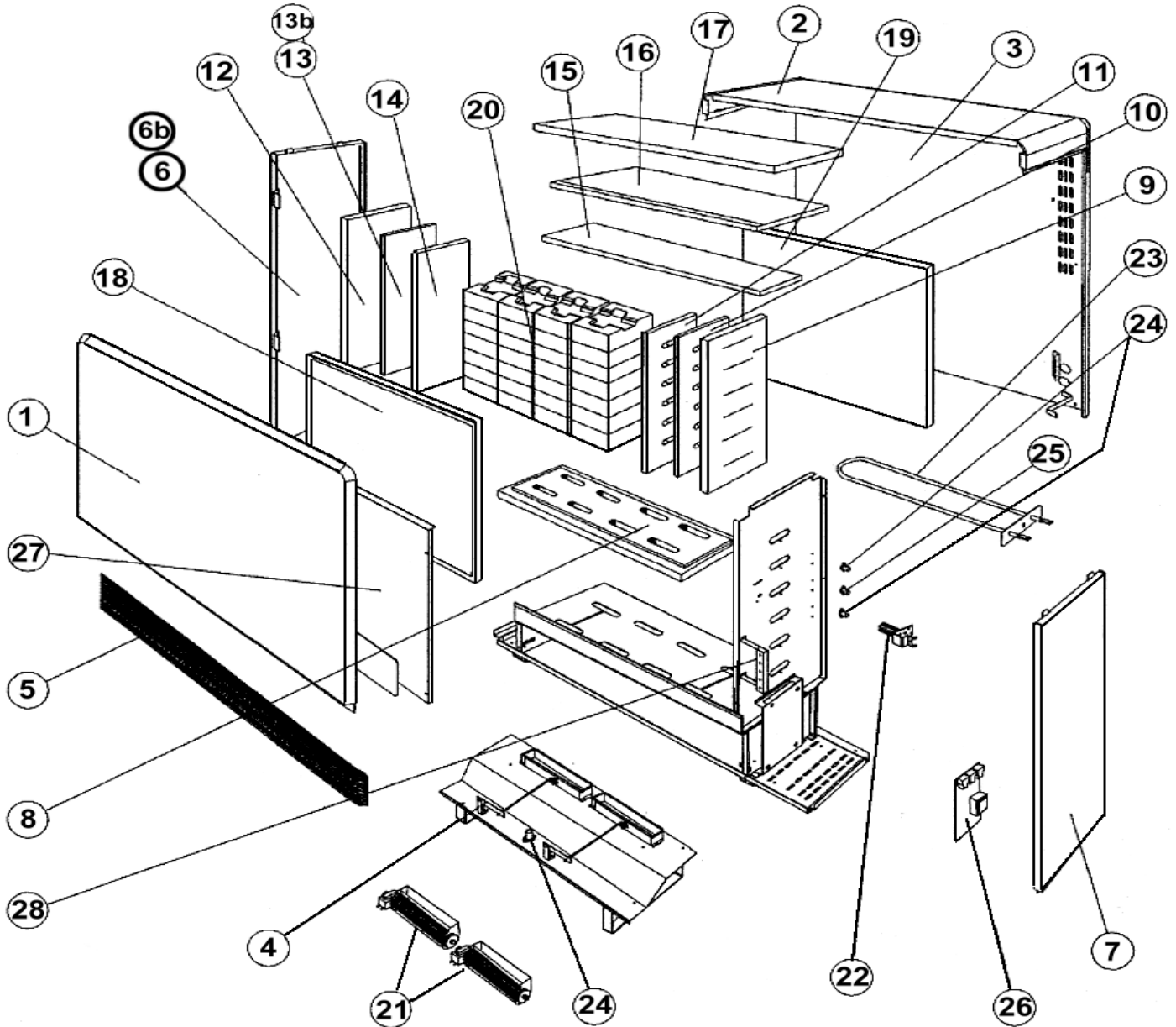


Série commerciale	Série type
2517 2TH	2517 2TH (00)



Evolution des indices FICHE SAV

Evolution des indices PRODUIT

N° Modif	Date	Modification	Ind	Réf. Produit	N° Modif	Date	Modification	Ind
			A00			S27/98-S19/03	Commercialisation	00
		chgt réf sécurité thermique	A01					
		2007 fin de vie des pièces peintes	A02					
42/13	S50/11	S50/11 → Creation kit S54002MD pour le remplacement de la carte thermosphère + S06/14 → creation kit sonde S136AA2358(Rep 22)	A03					
70/14	08/10/2014	Création kit Muller « Thermosphere Neutre » pour remplacer le kit S54002MD	A04					
74/16	05/12/16	S45/16 – MAJ code couleur + MAJ NPU sur certain composant plus dispo.	A05					

Série commerciale	Série type
2517 2TH	2517 2TH (00)

Rep	Désignation	Référence	Modif. (mois/année)	Ind. prix
1	Panneau avant peint	S303AA5111		
2	Capot supérieur peint	S303AA5107ER		E10
3	Pan. Ar. et distancier peint	S303AA5116		
4	Caisson ventila. complet	S302AA5101		G16
5	Grille assemblée peinte	S303AA5121BU		K11
6	Capot gauche peint	S303AA5114	Avant S03/99	
	Capot gauche peint	S303AA5218ER	Depuis S04/99	F9
7	Capot droit peint	S303AA5190		
8	Isolant de fond (calsil)	S142CC0045		F13
9	Isolant droit (vermi.pyrolaine)	S142AA0180		J7
10	Isolant droit (WDS 800)	S142BB0083		H13
11	Isolant droit (vermi.pyrolaine)	S142FF0061		H9
12	Isolant gauche (vermi.pyrol)	S142AA0181		B7
13	Isolant gauche (WDS 800)	S142BB0084	Avant S03/99	
13bis	Isolant gauche (WDS 800)	S142BB0094	Depuis S04/99	F10

Rep	Désignation	Référence	Modif. (mois/année)	Ind. prix
14	Isolant gauche (vermi.pyrol)	S142FF0062		J7
15	Isolant dessus 1 (vermiculite)	S142FF0058		J9
16	Isolant dessus (WDS 800)	S142BB0080		J10
17	Isolant maintien (Pyrolaine)	S142AA0177		B7
18	Isolant avant (WDS 800)	S142BB0072		C15
19	Isolant arrière (WDS 800)	S142BB0076		K14
20	Brique magnétite	S141AA0031		D9
21	Turbine tangentielle Ig 180 (x2)	S122AA0047		L12
22	Ens sonde thermosphère	S136AA2358		K12
23	Kit résistance blindée 333W	S10FAA0185		E11*
24	Sécurité charge et ventil. 160°C	S132AA0184		G4
25	Sécurité réarm. manuel 160°C	S132BB0020		C5
26	Carte électronique Thermosphère	S136AA0892		*
27	Tôle fermeture / isolant 1.5kW	S302AA5117		
28	Barette 6 bornes à vis	S232AA0110		J8

* → Pour remplacer la carte électronique thermosphère : consulter la fiche « 0401 » « Kit de remplacement thermosphere Neutre ».

Evolution des indices FICHE SAV				Evolution des indices PRODUIT				
N° Modif	Date	Modification	Ind	Réf. Produit	N° Modif	Date	Modification	Ind
			A00			S27/98-S19/03	Commercialisation	00
		chgt réf sécurité thermique	A01					
		2007 fin de vie des pièces peintes	A02					
42/13	S50/11	S50/11 → Creation kit S54002MD pour le remplacement de la carte thermosphère + S06/14 → creation kit sonde S136AA2358(Rep 22)	A03					
70/14	08/10/2014	Création kit Muller « Thermosphere Neutre » pour remplacer le kit S54002MD	A04					
74/16	05/12/16	S45/16 – MAJ code couleur + MAJ NPU sur certain composant plus dispo.	A05					