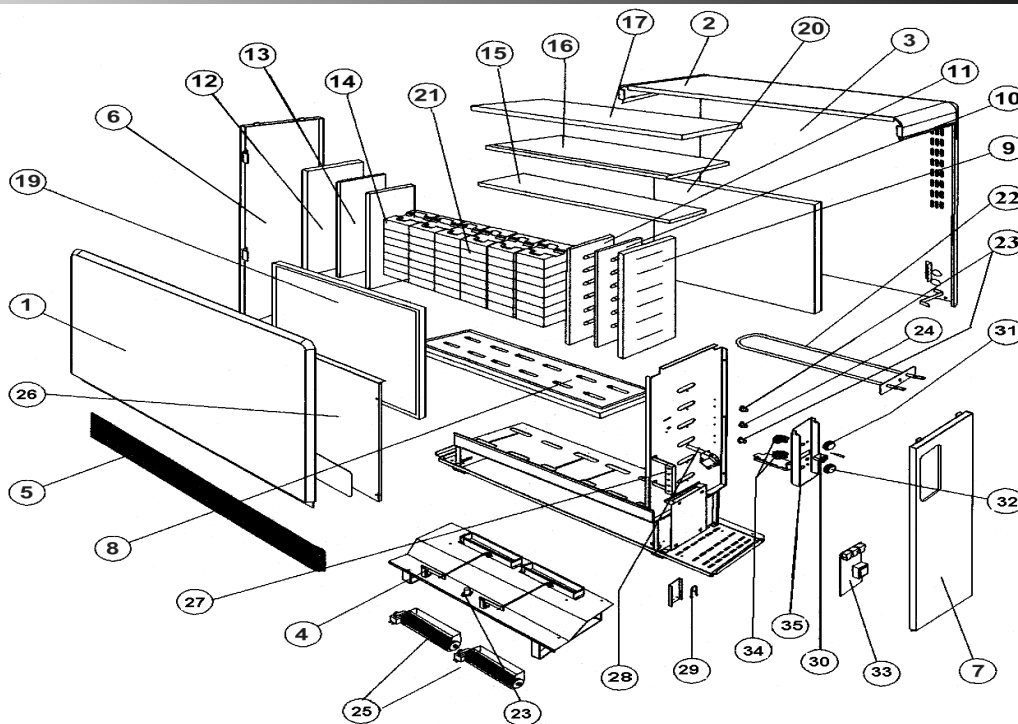


Série commerciale	Série type
2517 4AA	2517 4AA (ind00)



Rep	Désignation	Référence	Modif. (mois/année)	Ind. Prix
1	Panneau avant peint	S303AA5113		
2	Capot supérieur peint	S303AA5109ER		K10
3	Pan. Ar. et distancier peint	S303AA5210	Avant-S40/98	
	Pan. Ar. et distancier peint	S303AA5118	Depuis-S40/98	
4	Caisson ventila. Complet	S302AA5103		M16
5	Grille assemblée peinte	S303AA5123BU		G12
6	Capot-gauche peint	S303AA5114	Avant-S09/99	
	Capot gauche peint	S303AA5218ER	Depuis S13/99	F9
7	Capot droit peint	S303AA5206	Avant-S40/98	
	Capot droit peint	S303AA5119	Depuis-S40/98	
8	Isolant de fond (calsil)	S142CC0047		B14
9	Isolant coté droit (Pyrolaine)	S142AA0180		J7
10	Isolant droit (WDS 800)	S142BB0083		H13
11	Isolant coté droit (Vermiculite)	S142FF0061		H9
12	Isolant coté gauche (pyrolaine)	S142AA0181		B7
13	Isolant coté gauche (WDS 800)	S142BB0084	Avant-S09/99	
	Isolant coté gauche (WDS 800)	S142BB0094	Depuis S13/99	F10
14	Isolant gauche (vermi.pyrol)	S142FF0062		J7
15	Isolant dessus 1 (vermiculite)	S142FF0060		J9
16	Isolant dessus 1 (WDS 800)	S142BB0082		J11

Rep	Désignation	Référence	Ind prix
17	Isolant maintien (pyrolaine)	S142AA0179	G8
19	Isolant avant (WDS 800)	S142BB0074	J15
20	Isolant arrière (WDS 800)	S142BB0078	D15
21	1 Brique magnétite	S141AA0031	D9
22	Kit résistance blindée 500W	S10FAA0187	H11
23	Sécurité charge et ambiance 160°C	S132AA0184	G4
24	Sécurité réarme manuel 160°C	S132BB0020	C5
25	Turbine tangentielle Ig 300	S122AA0039	J13
26	Tôle de fermeture/ isolant 3kw	S302AA5119	
27	Barrette 6 bornes à vis	S232AA0110	
28	Sonde de charge (Thermocouple)	S131CC0214	H11
29	Sonde équipée 22KΩ	S136AA0822	I6
30	Interrupteur	S133AA0079	
31	Bouton sérigraphié CHARGE	S323BB0106	
32	Bouton sérigraphié AMBIANCE	S323BB0107	
33	Carte électronique + notice	S136AA0896	
34	Potenti- charge et ambiance 22k Ω	S131CC0028	
35	Boîtier de ede / filerie /notice	S136AA0902	

**Pour la régulation : consulter la fiche «0400 » « Kit de remplacement classic 2004 Neutre »**  
\*Délai sur les isolants : consulter notre service après vente.

Commercialisation ind00 : S36/97 – S45/01  
A01 : chgt réf sonde + sécurité thermique  
A02 : 2007 fin de vie de pièces peintes  
A03 : Création kit Muller « Classic 2004 Neutre » pour remplacer le kit S54002MC  
A04 : AVIS 74/16 – S45/16 MAJ fiche SAV NPU sur certain composant plus dispo + MAJ code couleur.  
A05 : AVIS 23/2018 – NPU barrette S232AA0110