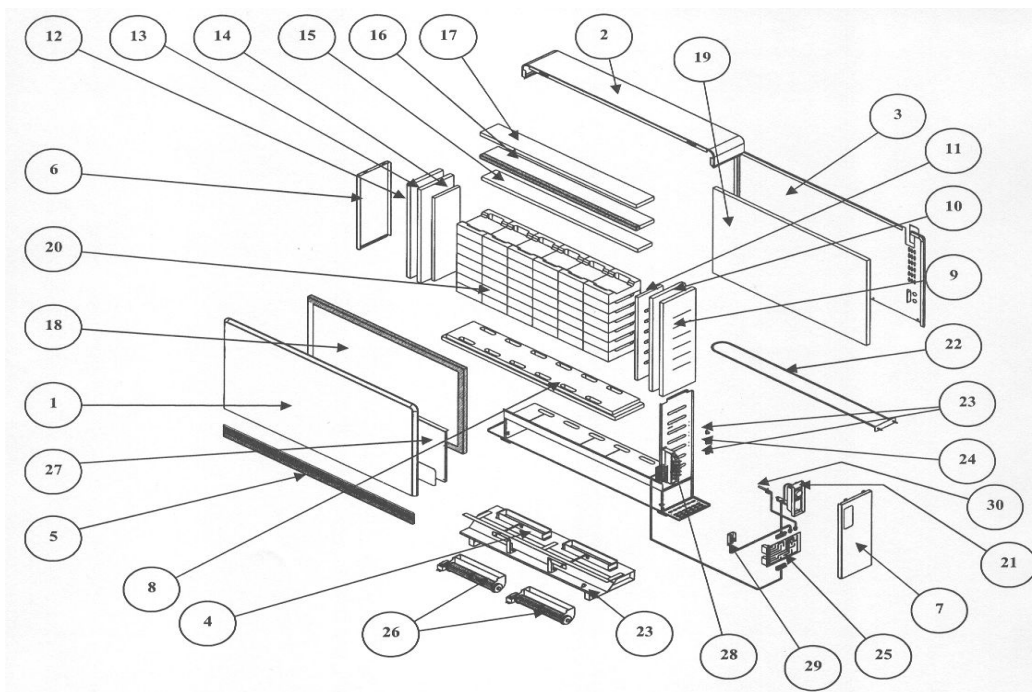


Série commerciale	Série type
2517 4MA	2517 4MA ind 00-02-03
2517 4MA SP1	2517 4MA ind 02/SP1



Rep	Désignation	Référence	Prix
1	Panneau avant peint	S303AA5350ER	H13
2	Capot supérieur peint	S303AA5109ER	K10
3	Pan. Ar. et distancier peint	S303AA5405ER	C14
4	Caisson ventila. complet	S302AA5103	M16
5	Grille assemblée peinte	S303AA5123BU	G12
6	Capot gauche peint	S303AA5218ER	F9
7	Capot droit peint	S303AA5355ER	D9
8	Isolant de fond (calsil)	S142CC0047	B14
9	Isolant de côté droit (Pyrolaine)	S142AA0180	J7
10	Isolant droit (WDS 800)	S142BB0083	H13
11	Isolant de côté droit (vermiculite)	S142FF0061	H9
12	Isolant de côté gauche (Pyrolaine)	S142AA0181	B7
13	Isolant gauche (WDS 800)	S142BB0094	F10
14	Isolant coté gauche (vermiculite)	S142FF0062	J7
15	Isolant dessus (vermiculite)	S142FF0060	J9
16	Isolant dessus (WDS 800)	S142BB0082	J11

Rep	Désignation	Référence	Prix
17	Isolant maintien (pyrolaine)	S142AA0179	G8
18	Isolant avant (WDS 800)	S142BB0074	J15
19	Isolant arrière (WDS 800)	S142BB0077	D15
20	1 Brique magnéti	S141AA0031	D9
21	Ensemble boîtier + faisceau	S136AA1411	D13
22	Résistance blindée 500W + isolant	S10FAA0187	H11
23	Sécurité thermique charge 160°C	S132AA0184	G4
24	Sécurité thermique réarmement manuel	S132BB0020	C5
25	Carte électronique basse « 2006 »	S136AA1415	F14
26	Turbine tangentielle Ig 300	S122AA0039	J13
27	Tôle de fermeture + isolant 2.5kW	S302AA5118	
28	Barrette 6 bornes à vis	S232AA0110	J8
	Barrette 6 bornes faston depuis S26/18	S232AA0202	I7
	KIT Barrette + filerie avant S26/18	S23FAA0029	K13
29	Ens. Sonde d'ambiance 22kOmhs	S136AA0822	I6
30	Sonde thermocouple Type J	S131CC0224	H11

Evolution des indices FICHE SAV				Evolution des indices PRODUIT				
N° Modif	Date	Modification	Ind	Réf. Produit	N° Modif	Date	Modification	Ind
	S29/04 à S35/05	Création de la fiche SAV	A00	2517 * MA		S29/04	Création produit	00
		Changement ref. sonde + sécurité thermique	A01					
	S35/05	Soft 04i + ajout série spéciale MASP1	A02	2517 * MA		S35/05	Soft 04i	02
	S16/06	Soft 04 K pour compatibilité gest. MDE	A03	2517 * MA		S16/06	Soft 04 M pour compatibilité gest. MDE	03
	S05/07	Soft 04 M	A04					
	S17/10	Soft 04M1	A05					
	S18/10	Soft N	A06					
51/10	S40/10	Création 2517-5MA	A07	2517 5 MA	51/10	25/06/2010	Création 2517-5MA	03
81-3/10	S40/10	Création sonde thermocouple typeJ S131CC0224	A08					
74/16	05/12/16	S45/16 – MAJ code couleur.	A09					
23 / 18	12/02/19	Création Kit barrette + filerie S23FAA0029 et barrette S232AA0202 remplace barrette S232AA0110 NPU	A10					