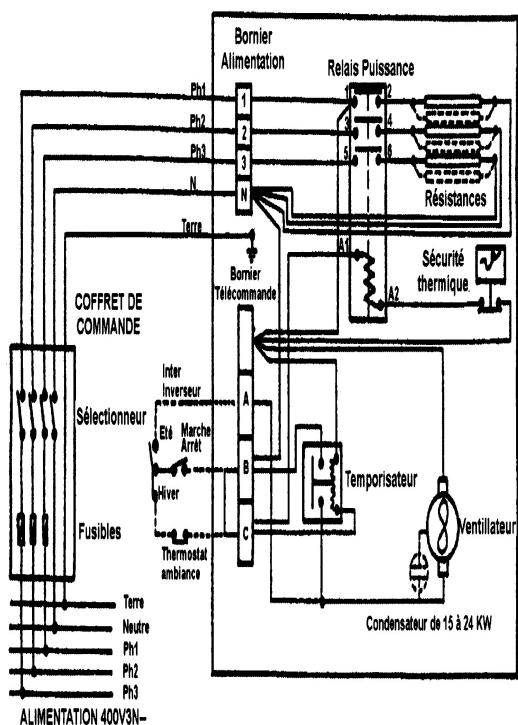


Rep	Désignation	Références	Ind Prix
1	Moteur pour 4,5-6kW	S121AA0013	H3
	Moteur pour 9kW	S121AA0027	C14
	Moteur pour 12KW	S121AA0028	F14
	Moteur pour 15-ou18-ou 24kW	S121AA0011	C16
2	Hélice pour 4,5 kW	S123BB0008	E8
	Hélice pour 6 kW	S123BB0009	E8
	Hélice pour 9 kW	S123BB0016	A9
	Hélice pour 12 kW	S123BB0017	E9
	Hélice pour 15 kW	S123BB0011	B12
	Hélice pour 18 kW	S123BB0012	H12
3	Hélice pour 24 kW	S123BB0006	J12
	Condensateur 3,15 MF pour 15 ou-18 ou-24kW	S131CC0022	M8
4	Sécurité thermique 100°C	S132AA0185	H4
5	Elément blindé pour 4,5 kW	S113GGE002 (3)	L13
	Elément blindé pour 6 kW	S113JJE002 (3)	L13
	Elément blindé pour 9 kW	S113NNE003 (3)	D14
	Elément blindé pour 12 kW	S113PJE003 (3)	D14
	Elément blindé pour 15 kW	S113QEE002 (3)	J13
	Elément blindé pour 18 kW	S113NNE004 (6)	H14
6	Elément blindé pour 24 kW	S113PJE004 (6)	H14
	Relais thermique temporisateur 4.5 à 24kW	S135AA0011	E11
7	Relais de puissance 4,5-6-9-18 kW)	S135AA0003	D13
	12-24 kW	S135AA0021	F12
	15 kW	S135AA0005	H15

Voir fiche 4099 1 AA pour le boîtier de télécommande



Pour les appareils fabriqués avant S01/96 : changer moteur + hélice
Les chiffres entre parenthèses correspondent aux quantités par appareils