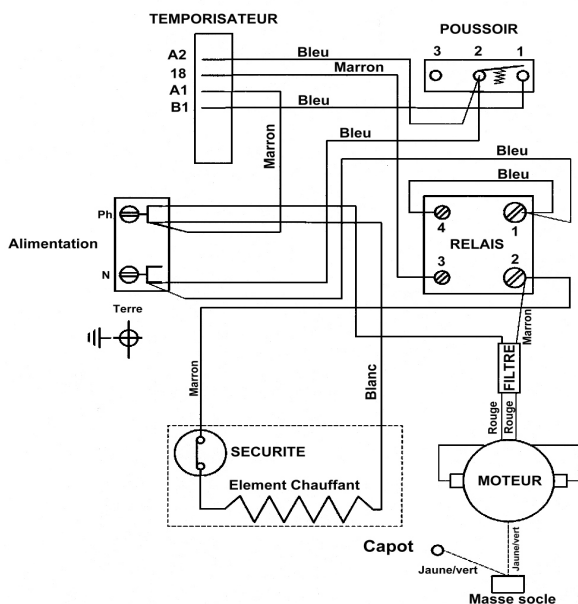
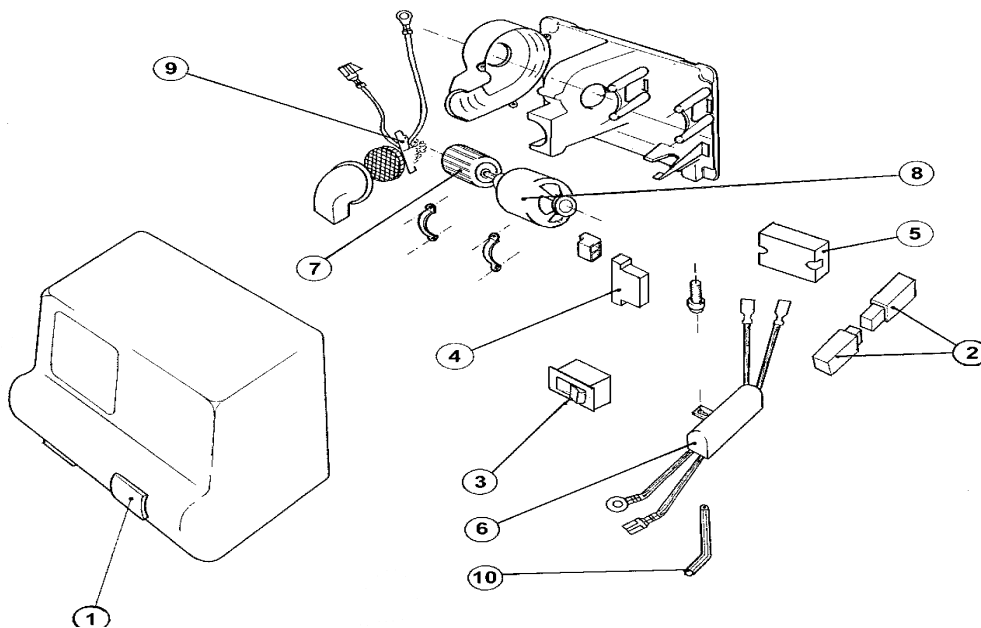


Sèche-mains Mécanique

Série commerciale	Série type
6010 1AA	6010 1AA ind 01-02-03-04



Rep.	Désignation	Référence	Indice Prix
1	Bouton de commande	S322AA0002	A8
2	Kit balais de recharge	S121BB0067	G7
3	Interrupteur inverseur	S133AA0013	A7
4	Temporisateur statique	S133CC0050	B12
	Minuteur indice 04	S133CC0082	J12
5	Relais statique	S133CC0051	A13
6	Filtre antiparasitage	S136AA0791	J10
7	Turbine	S122BB0001	F10
8	Moteur 230V	S121AA0044	J15
9	Elément Chauffant 2500W 230V	S104LLA011	A14
10	Clé male Six pans N°6	S305ACC201	I2